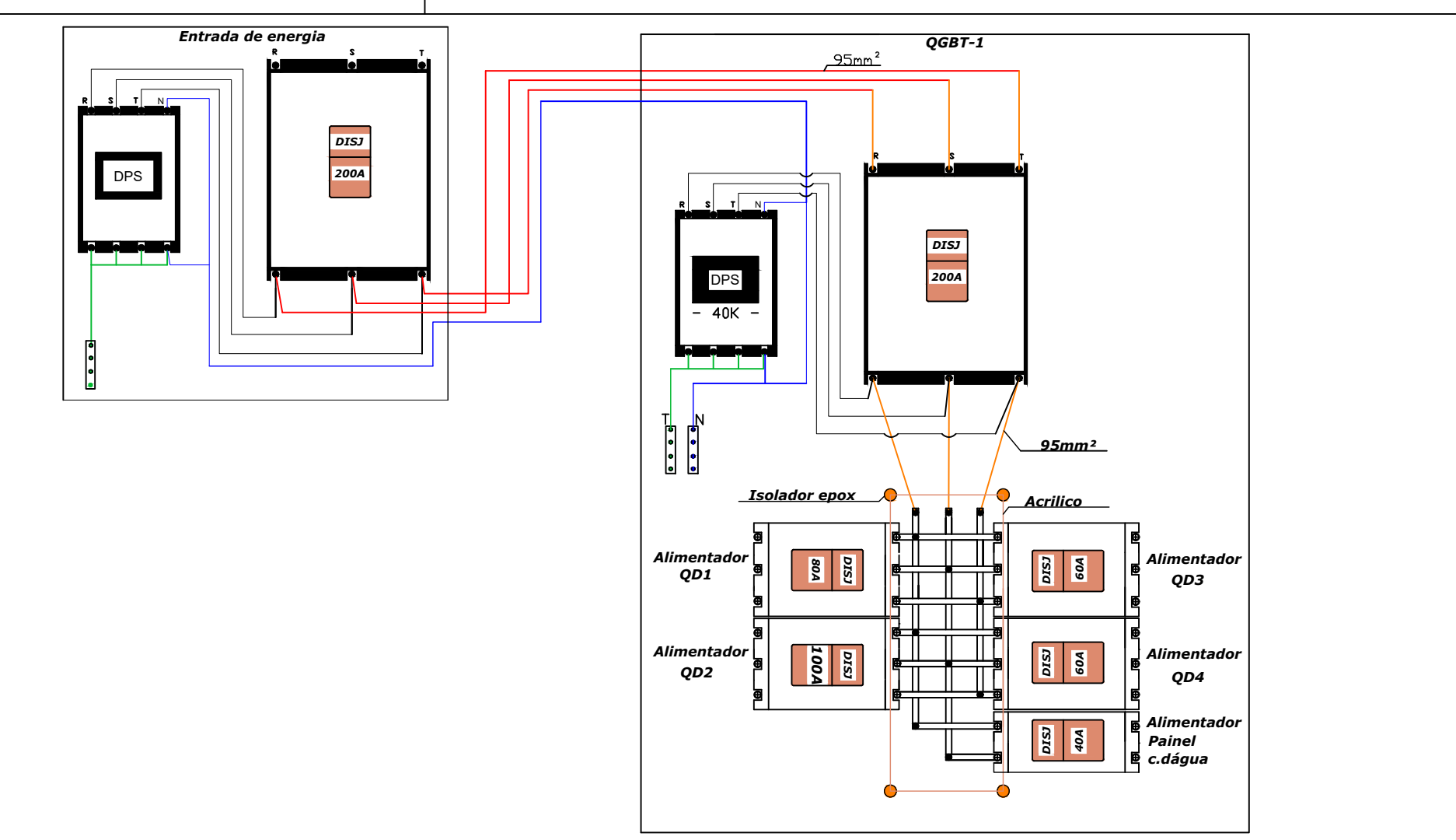


**LEGENDA**

- Entrada de energia
- Baixa de carga 150V-60 Hz
- CC1-Quadro geral de baixa tensão
- Interruptor 1 polo simples-20A
- Tomada universal 2P+T 150V de piso
- Tomada universal 2P+T 125V de piso
- Cabo 1x
- Controlador ventilador
- Verificador de parede
- Luminária led
- Cabo de passagem embutido no piso
- Interface
- Tubulação elétrica embutido no piso
- Perfilado genérico



**Quadro de cargas - Q01**

Descrição	Pot	Tensão	I	Div	Seção	Passos	EXEMP	Q01	Q02	Q03	Q04	Q05	Q06	Q07	Q08	Q09	Q10	Q11	Q12	Q13	Q14	Q15	Q16	Q17	Q18	Q19	Q20	Q21	Q22	Q23	Q24	Q25	Q26	Q27	Q28	Q29	Q30		
W	V	A	A	MM2	R.S.T																																		
Iluminação	1000	220	4.55	2.5	1.5	1																																	
Tomada	1000	220	4.55	2.5	1.5	1																																	
Reserva	1000	220	4.55	2.5	1.5	1																																	

**Quadro de cargas - Q02**

Descrição	Pot	Tensão	I	Div	Seção	Passos	EXEMP	Q01	Q02	Q03	Q04	Q05	Q06	Q07	Q08	Q09	Q10	Q11	Q12	Q13	Q14	Q15	Q16	Q17	Q18	Q19	Q20	Q21	Q22	Q23	Q24	Q25	Q26	Q27	Q28	Q29	Q30		
W	V	A	A	MM2	R.S.T																																		
Iluminação	1000	220	4.55	2.5	1.5	1																																	
Tomada	1000	220	4.55	2.5	1.5	1																																	
Reserva	1000	220	4.55	2.5	1.5	1																																	

**Quadro de cargas - Q03**

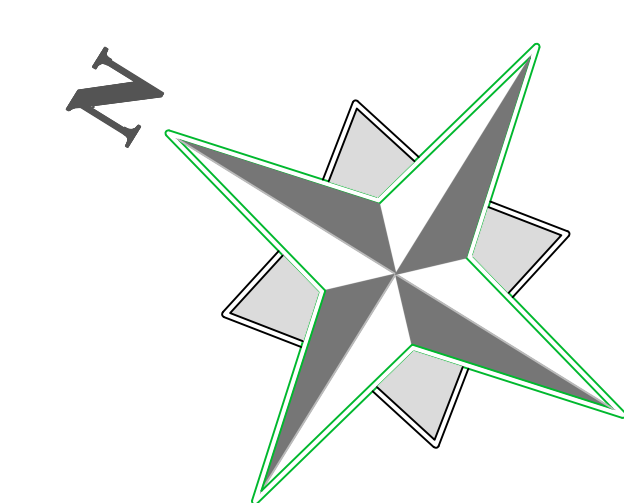
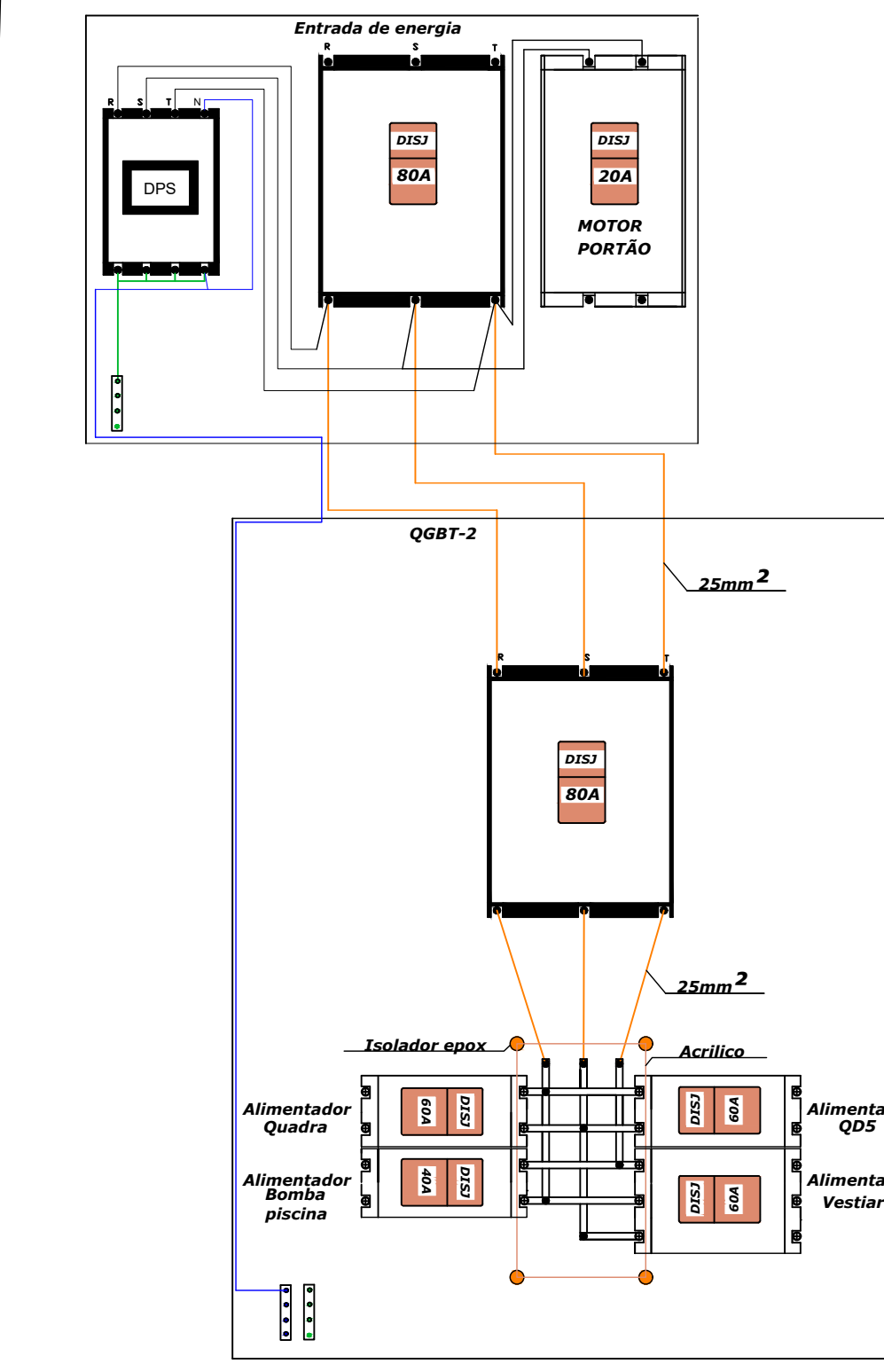
Descrição	Pot	Tensão	I	Div	Seção	Passos	EXEMP	Q01	Q02	Q03	Q04	Q05	Q06	Q07	Q08	Q09	Q10	Q11	Q12	Q13	Q14	Q15	Q16	Q17	Q18	Q19	Q20	Q21	Q22	Q23	Q24	Q25	Q26	Q27	Q28	Q29	Q30		
W	V	A	A	MM2	R.S.T																																		
Iluminação	1000	220	4.55	2.5	1.5	1																																	
Tomada	1000	220	4.55	2.5	1.5	1																																	
Reserva	1000	220	4.55	2.5	1.5	1																																	

**Quadro de cargas - Q04**

Descrição	Pot	Tensão	I	Div	Seção	Passos	EXEMP	Q01	Q02	Q03	Q04	Q05	Q06	Q07	Q08	Q09	Q10	Q11	Q12	Q13	Q14	Q15	Q16	Q17	Q18	Q19	Q20	Q21	Q22	Q23	Q24	Q25	Q26	Q27	Q28	Q29	Q30			
W	V	A	A	MM2	R.S.T																																			
Iluminação	1000	220	4.55	2.5	1.5	1																																		
Tomada	1000	220	4.55	2.5	1.5	1																																		
Reserva	1000	220	4.55	2.5	1.5	1																																		

**Quadro de cargas - Q05**

Descrição	Pot	Tensão	I	Div	Seção	Passos	EXEMP	Q01	Q02	Q03	Q04	Q05	Q06	Q07	Q08	Q09	Q10	Q11	Q12	Q13	Q14	Q15	Q16	Q17	Q18	Q19	Q20	Q21	Q22	Q23	Q24	Q25	Q26	Q27	Q28	Q29	Q30		
W	V	A	A	MM2	R.S.T																																		
Iluminação	1000	220	4.55	2.5	1.5	1																																	
Tomada	1000	220	4.55	2.5	1.5	1																																	
Reserva	1000	220	4.55	2.5	1.5	1																																	



**PROJETO ELÉTRICO**

**PREFEITURA MUNICIPAL DE MONTE ALTO**

**"E.M.E.F. Dra. Rita Schiltner de Mattos"**

**RUA- Inocência Ferraz de Arruda-Nº-51- Jardim Jaqueline**

Planta Baixa

ESCALA 1:100

EMC CONSTRUÇÕES E PROJETOS TÉCNICOS LTDA  
GABRIEL MIRANDA COITO  
CREA 5061476150 - ART Nº 28027230221077590

FOLHA ÚNICA