

CJA-06

Conjunto para aluno - tamanho 6

Modelo FDE *

ALTURA DO ALUNO: de 1,59m a 1,88m



Esta imagem tem caráter apenas ilustrativo. As informações relativas às especificações devem ser obtidas nas fichas técnicas correspondentes

* Projeto FDE com cessão de uso ao FNDE conforme Acordo de Cooperação Técnica (D.O.U. 25/03/2009)

CJA-06

PÁGINA 1/28

REVISÃO 5

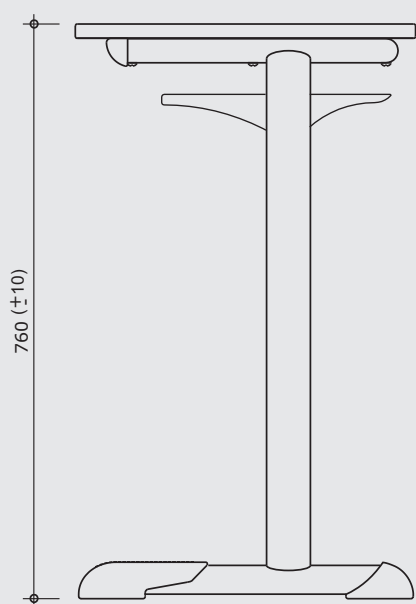
DATA 02/04/13

DISCRIMINAÇÃO

**Conjunto
para aluno
tamanho 6
(MESA)**

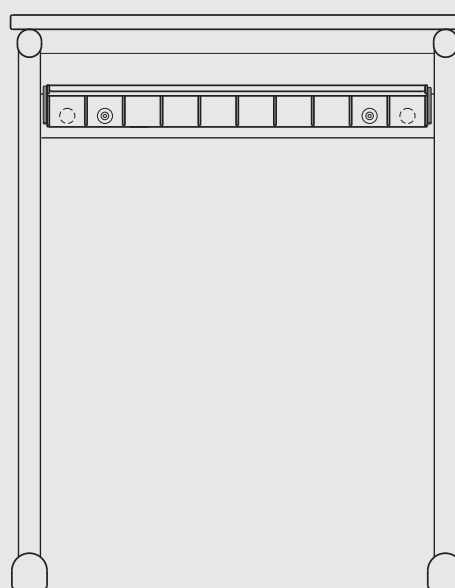
Modelo FDE *

ALTURA DO ALUNO
de 1,59m a 1,88m



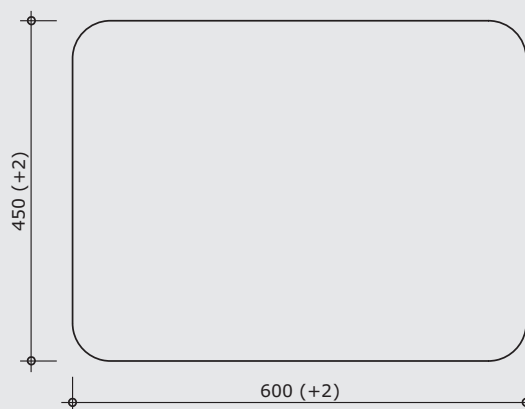
VISTA LATERAL

ESC. 1:10



VISTA FRONTAL

ESC. 1:10



VISTA SUPERIOR

ESC. 1:10

medidas em milímetros

CJA-06

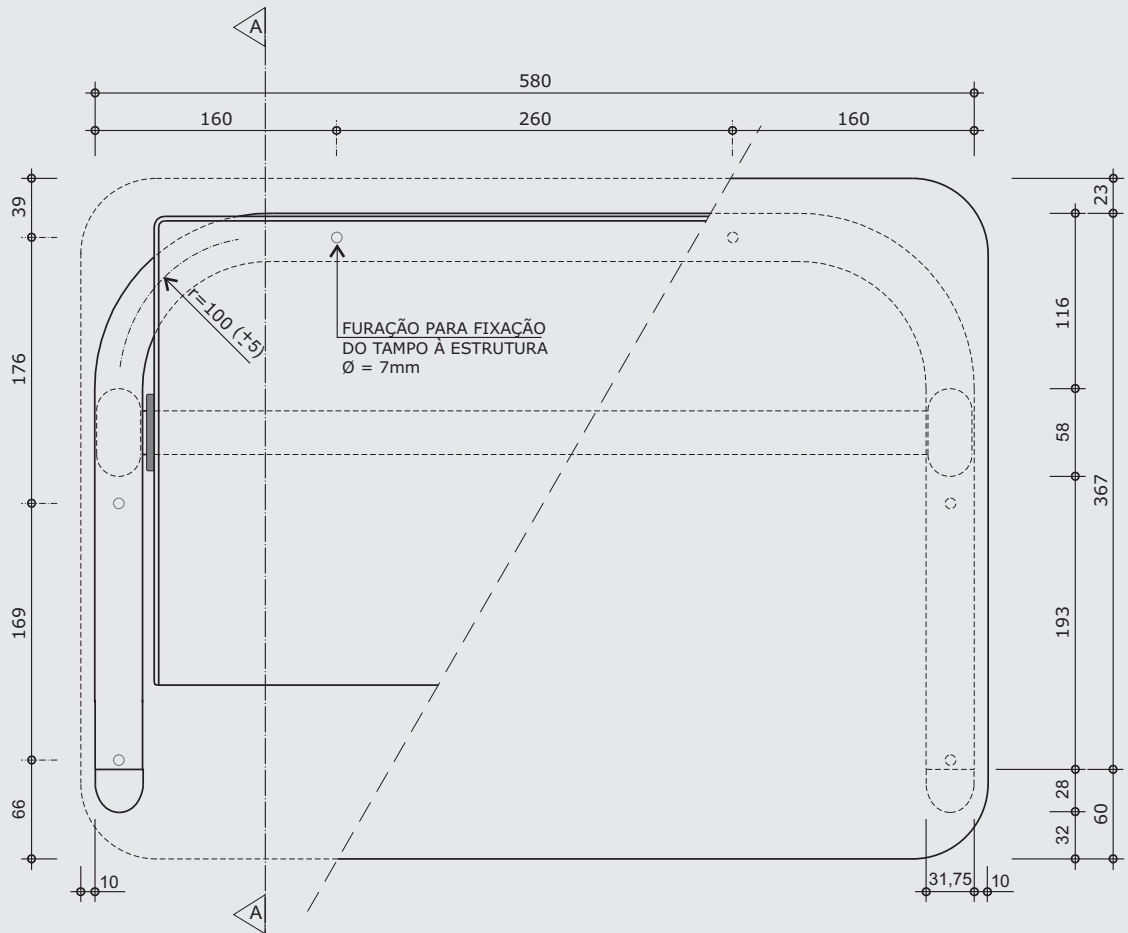
PÁGINA **2/28**
 REVISÃO **5**
 DATA **02/04/13**

DISCRIMINAÇÃO

**Conjunto
 para aluno
 tamanho 6
 (MESA)**

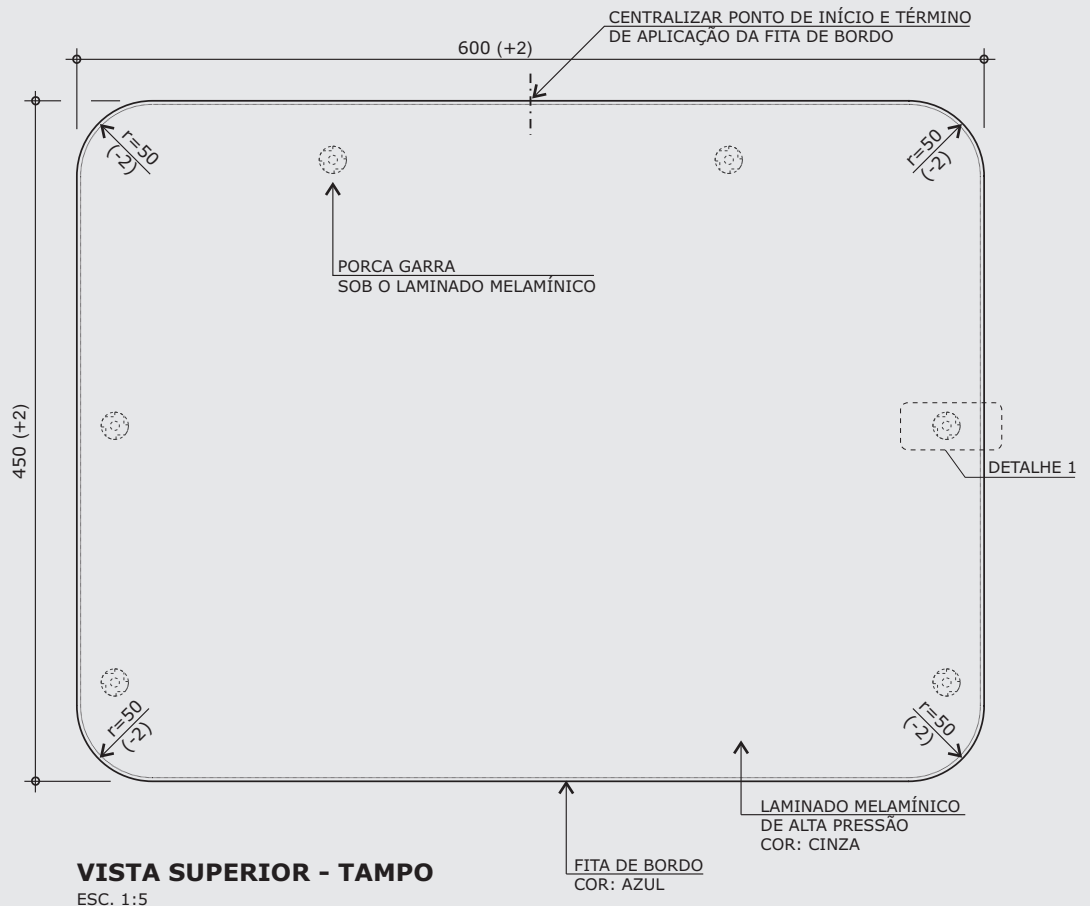
Modelo FDE *

ALTURA DO ALUNO
 de **1,59m a 1,88m**



VISTA SUPERIOR

ESC. 1:5

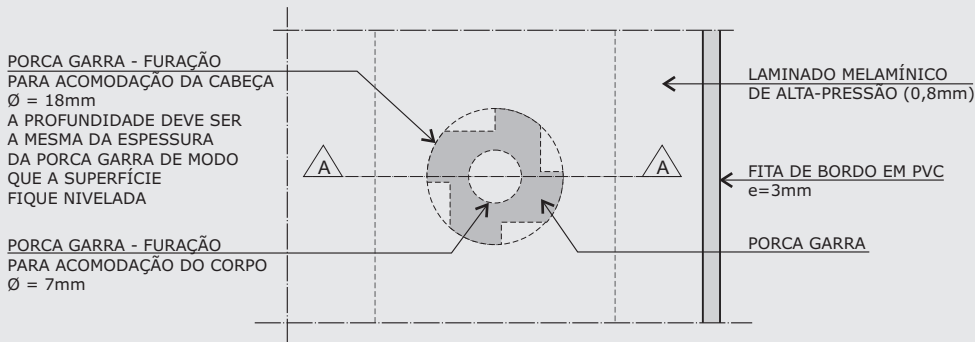


VISTA SUPERIOR - TAMPO

ESC. 1:5

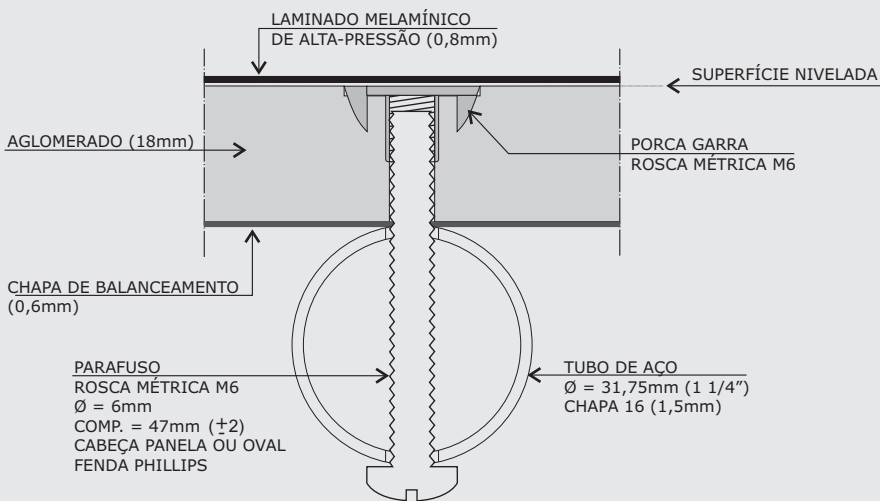
medidas em milímetros

* Projeto FDE com cessão de uso ao FNDE conforme Acordo de Cooperação Técnica (D.O.U. 25/03/2009)



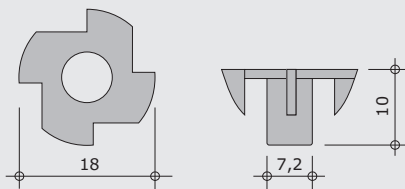
VISTA SUPERIOR

ESC. 1:1



CORTE AA

ESC. 1:1



PORCA GARRA

ESC. 1:1

Obs: A furação e a aplicação da porca garrã devem ser executadas antes da colagem do laminado melamínico de alta pressão.

CJA-06

PÁGINA 3/28

REVISÃO 5

DATA 02/04/13

DISCRIMINAÇÃO

Conjunto para aluno tamanho 6 (MESA)

Modelo FDE *

ALTURA DO ALUNO de 1,59m a 1,88m

medidas em milímetros

CJA-06

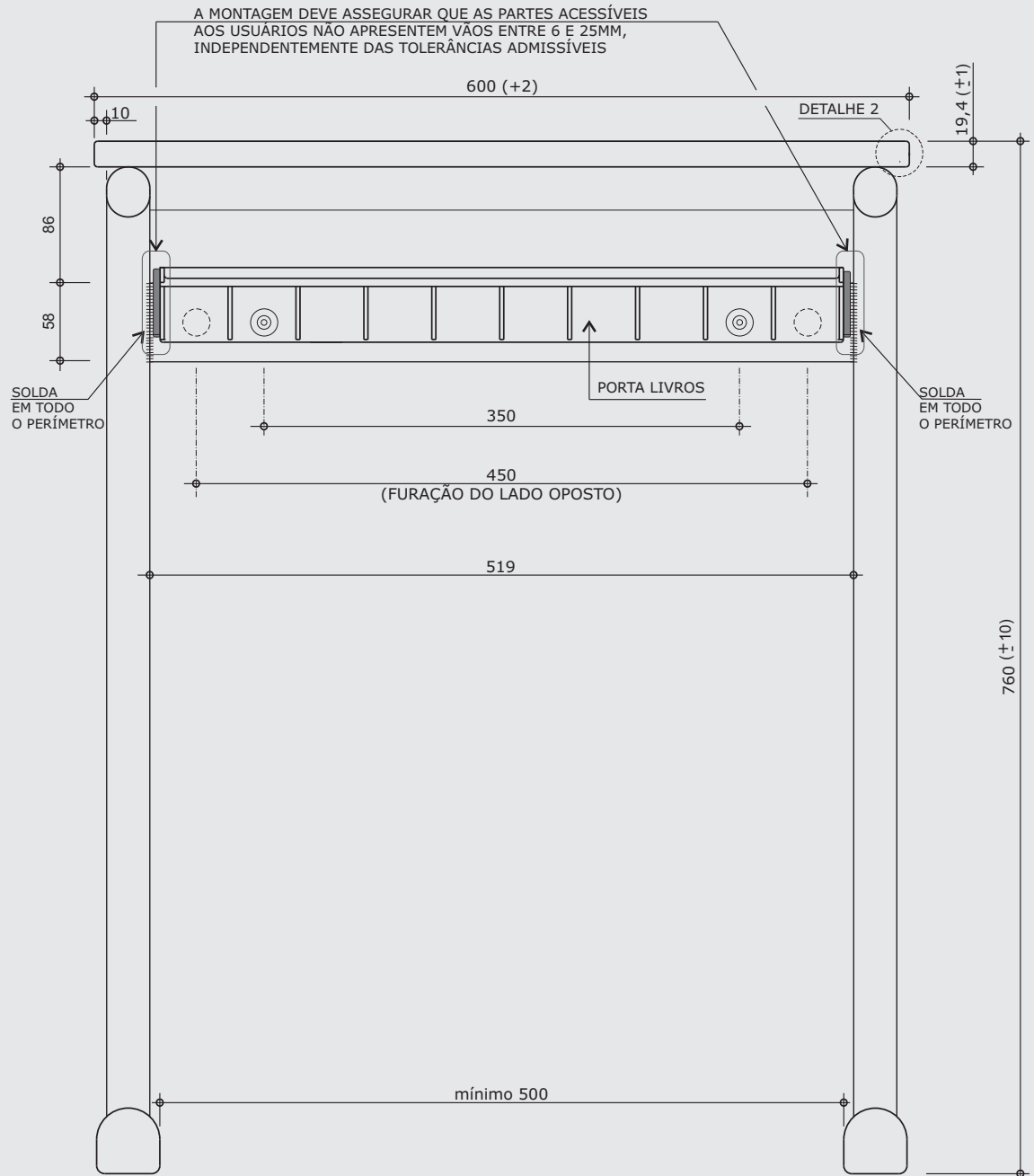
PÁGINA 4/28
 REVISÃO 5
 DATA 02/04/13

DISCRIMINAÇÃO

Conjunto para aluno tamanho 6 (MESA)

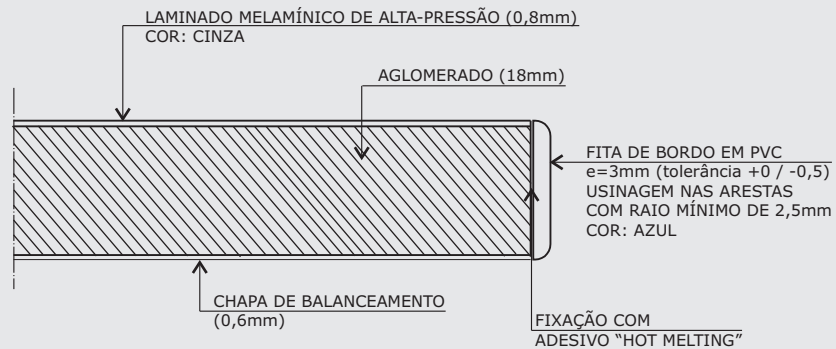
Modelo FDE *

ALTURA DO ALUNO de 1,59m a 1,88m



VISTA FRONTAL

ESC. 1:5



DETALHE 2

ESC. 1:1

medidas em milímetros

* Projeto FDE com cessão de uso ao FNDE conforme Acordo de Cooperação Técnica (D.O.U. 25/03/2009)

CJA-06

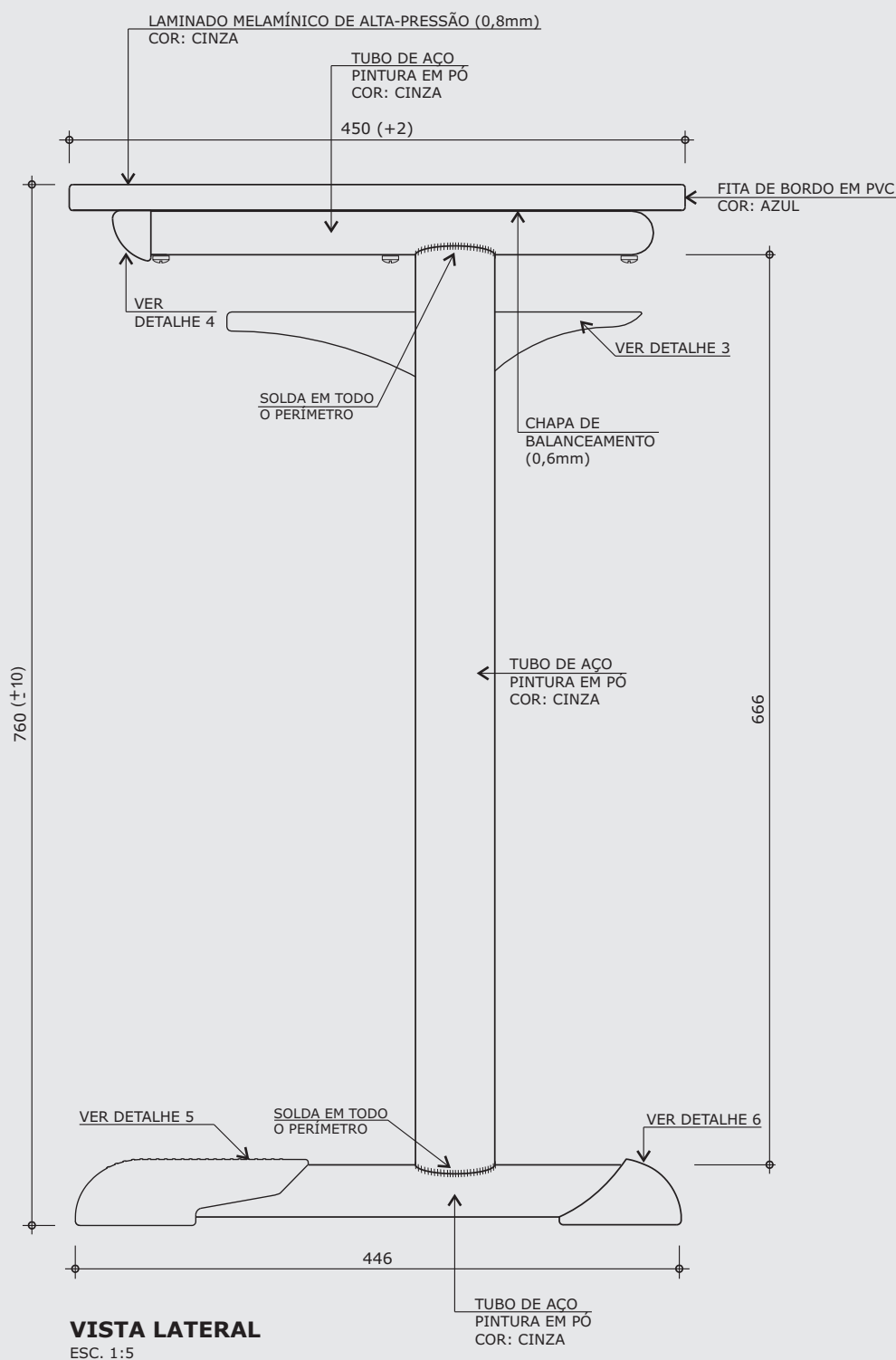
PÁGINA 5/28
 REVISÃO 5
 DATA 02/04/13

DISCRIMINAÇÃO

**Conjunto
 para aluno
 tamanho 6
 (MESA)**

Modelo FDE *

ALTURA DO ALUNO
 de 1,59m a 1,88m



medidas em milímetros

CJA-06

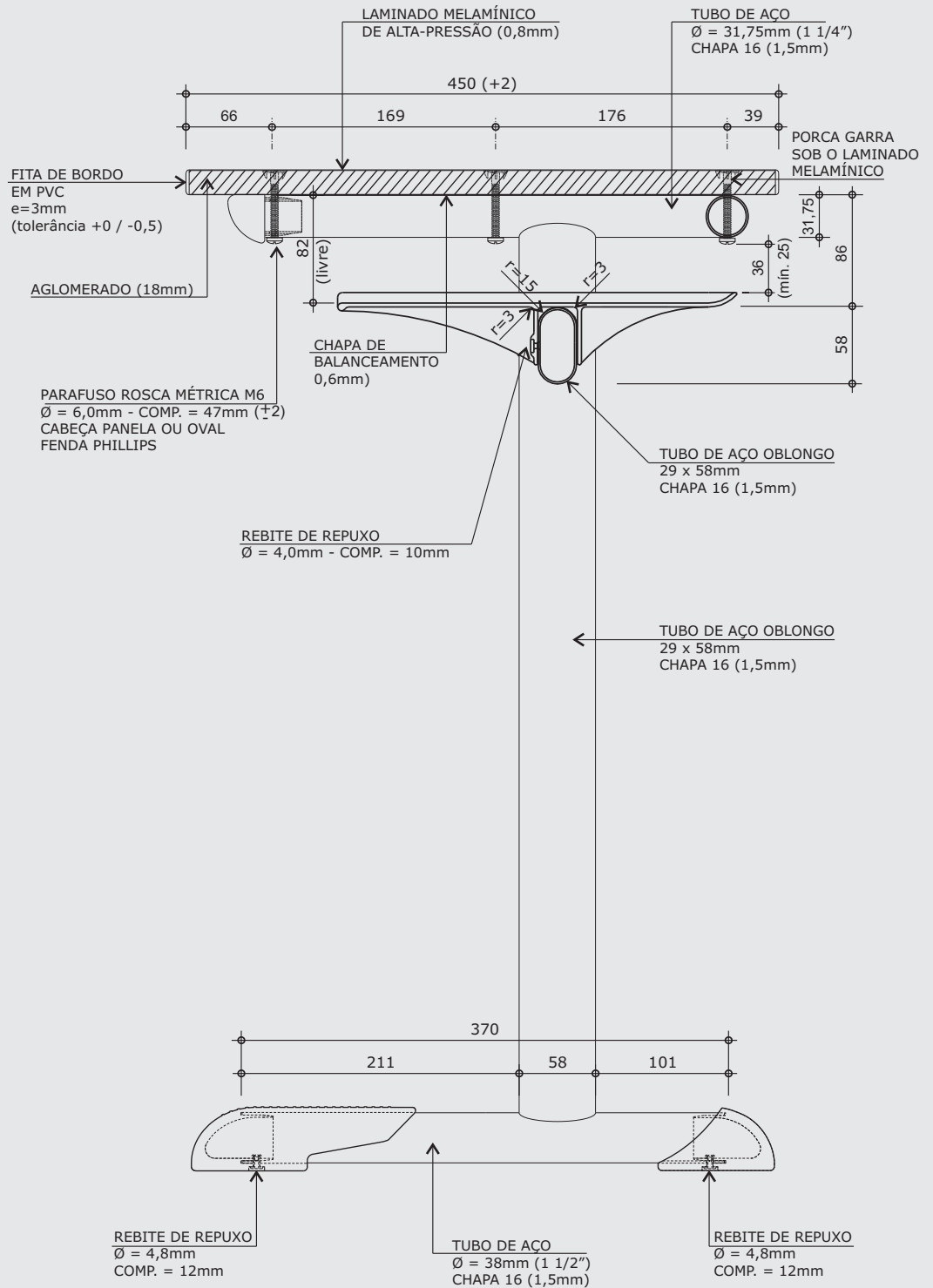
PÁGINA **6/28**
 REVISÃO **5**
 DATA **02/04/13**

DISCRIMINAÇÃO

Conjunto para aluno tamanho 6 (MESA)

Modelo FDE *

ALTURA DO ALUNO **de 1,59m a 1,88m**

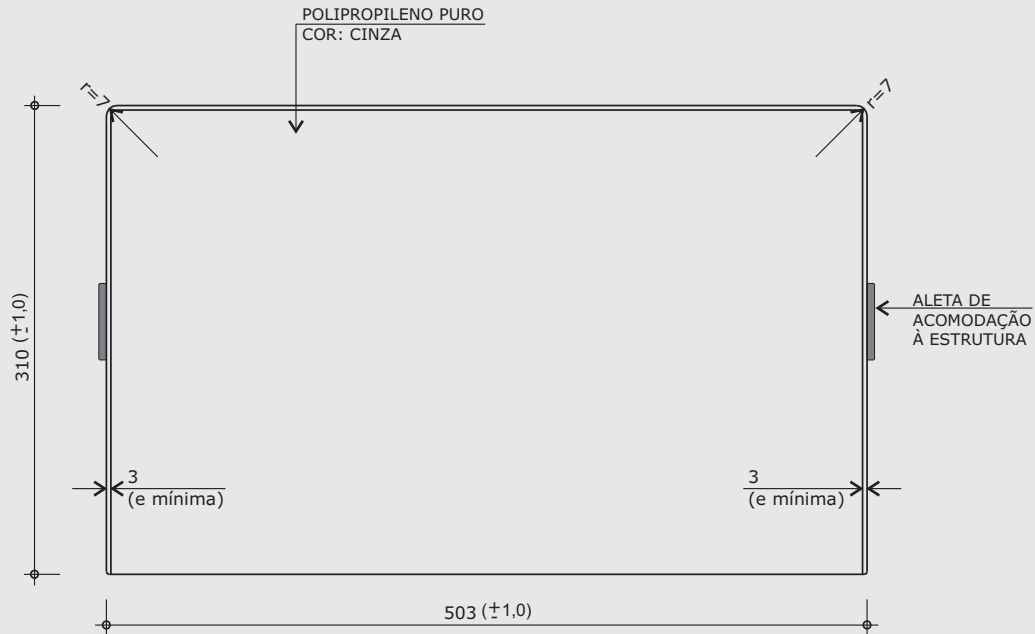


CORTE AA
 ESC. 1:5

medidas em milímetros

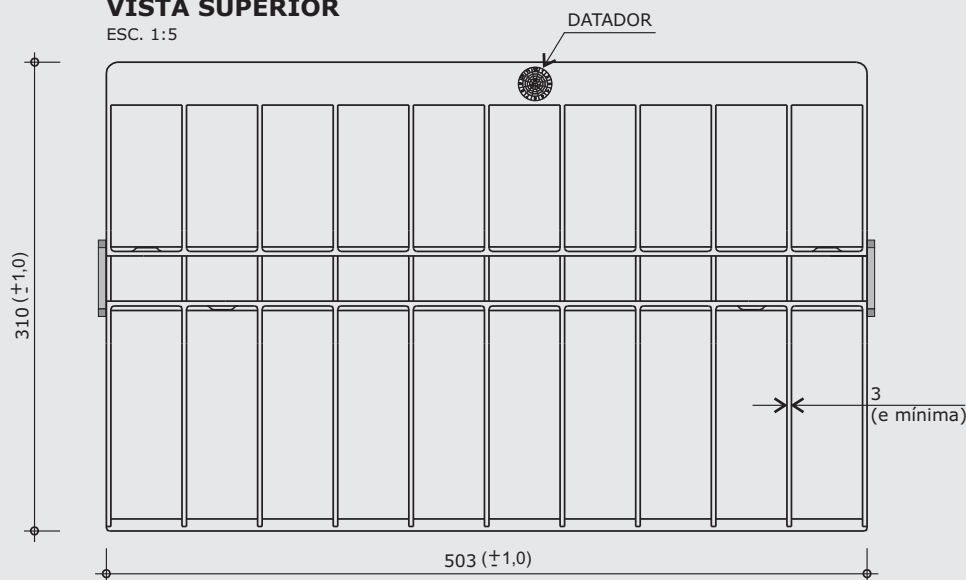
* Projeto FDE com cessão de uso ao FNDE conforme Acordo de Cooperação Técnica (D.O.U. 25/03/2009)

DETALHE 3 - PORTA LIVROS



VISTA SUPERIOR

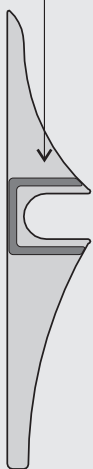
ESC. 1:5



VISTA INFERIOR

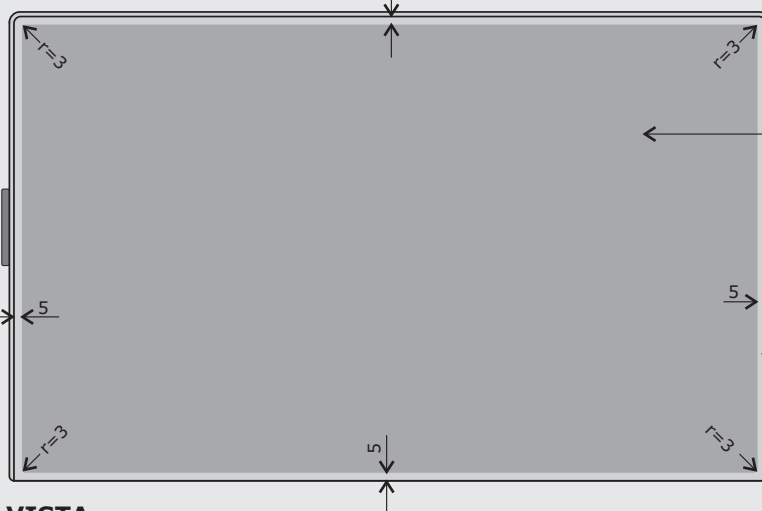
ESC. 1:5

ACABAMENTO
LISO
BRILHANTE



VISTA LATERAL - ACABAMENTO

ESC. 1:5



VISTA SUPERIOR - ACABAMENTO

ESC. 1:5

medidas em milímetros

CJA-06

PÁGINA 7/28

REVISÃO 5

DATA 02/04/13

DISCRIMINAÇÃO

Conjunto para aluno tamanho 6 (MESA)

Modelo FDE *

ALTURA DO ALUNO de 1,59m a 1,88m

CJA-06

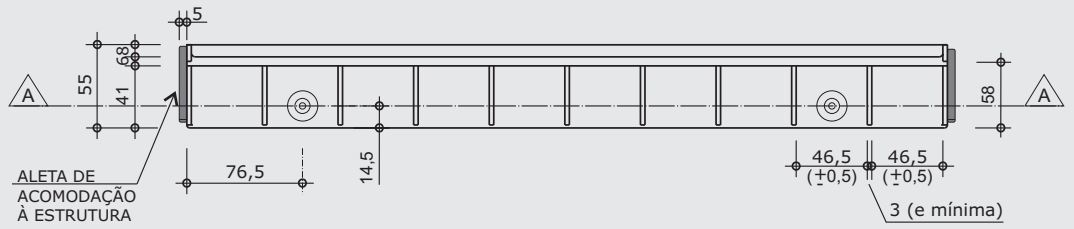
PÁGINA **8/28**
 REVISÃO **5**
 DATA **02/04/13**

DISCRIMINAÇÃO

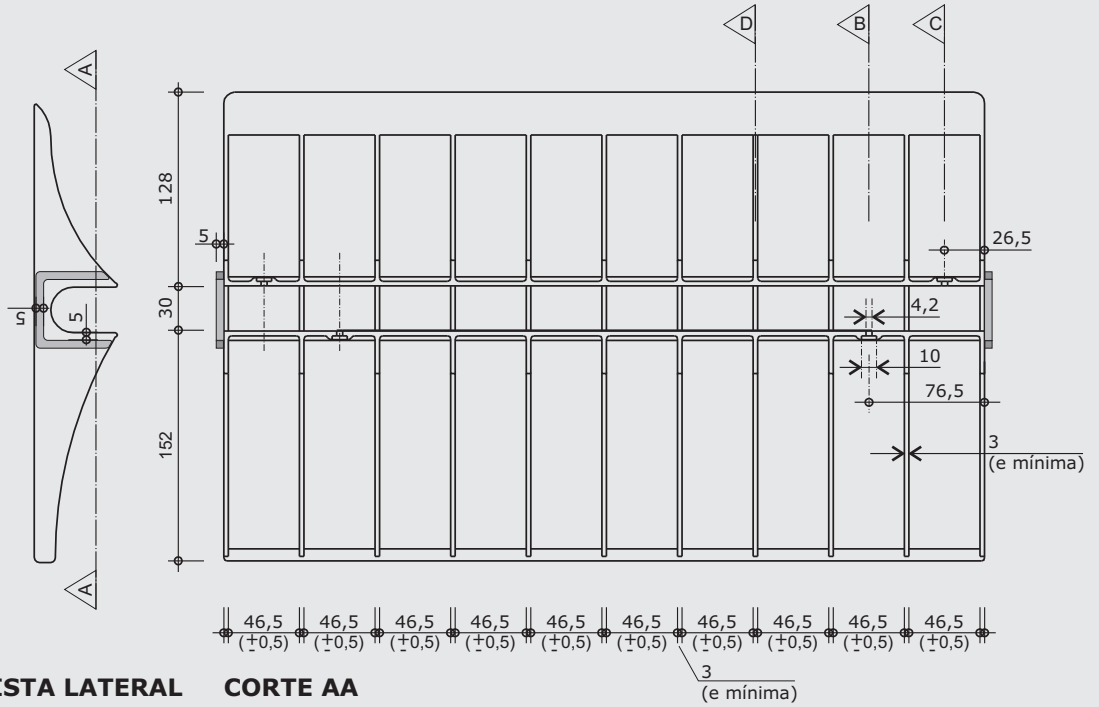
Conjunto para aluno tamanho 6 (MESA)

Modelo FDE *

ALTURA DO ALUNO de **1,59m a 1,88m**



VISTA FRONTAL
 ESC. 1:5



VISTA LATERAL **CORTE AA**
 ESC. 1:5 ESC. 1:5

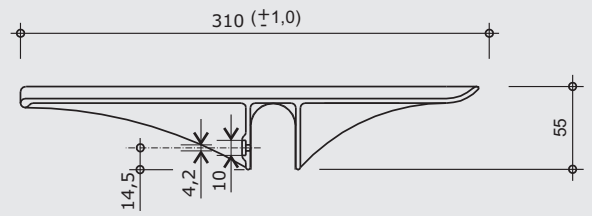
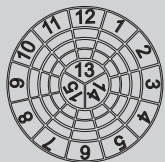
Apresentar em relevo no material injetado a seguinte informação:



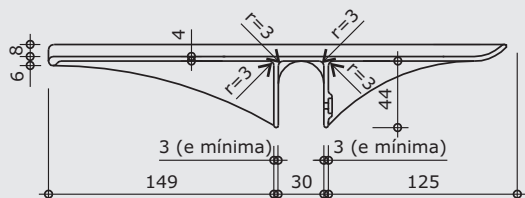
nome do fabricante do componente

modelo **FDE-FNDE**

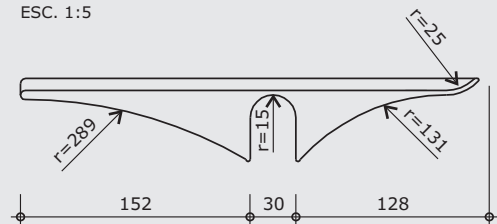
datador conforme figura abaixo:



CORTE BB
 ESC. 1:5



CORTE CC
 ESC. 1:5



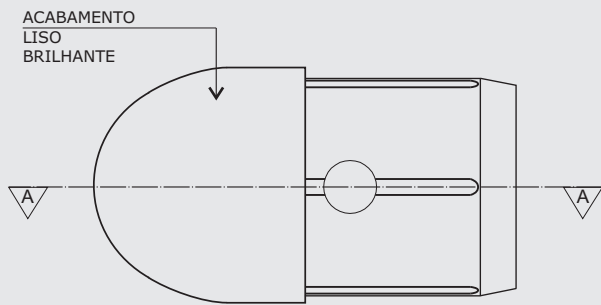
CORTE DD
 ESC. 1:5

medidas em milímetros

Obs: Retirar amostra do padrão de textura.

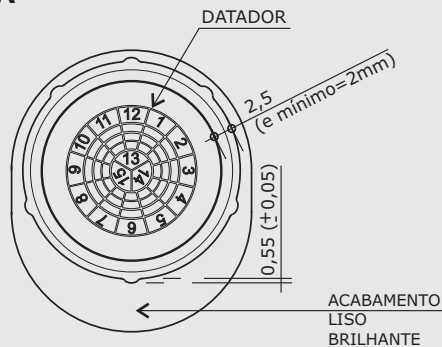
* Projeto FDE com cessão de uso ao FNDE conforme Acordo de Cooperação Técnica (D.O.U. 25/03/2009)

DETALHE 4 - PONTEIRA



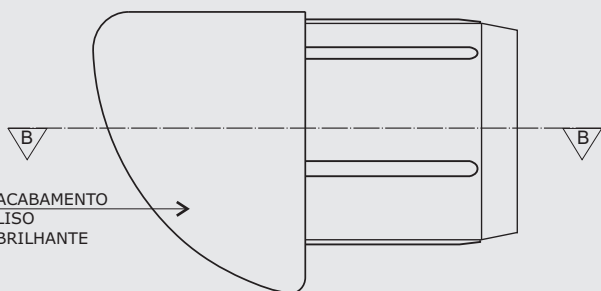
VISTA INFERIOR

ESC. 1:1



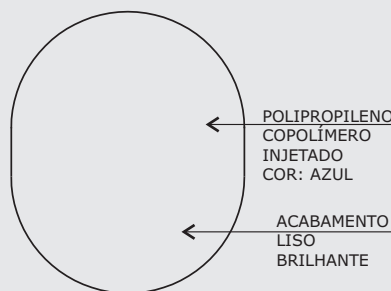
VISTA POSTERIOR

ESC. 1:1



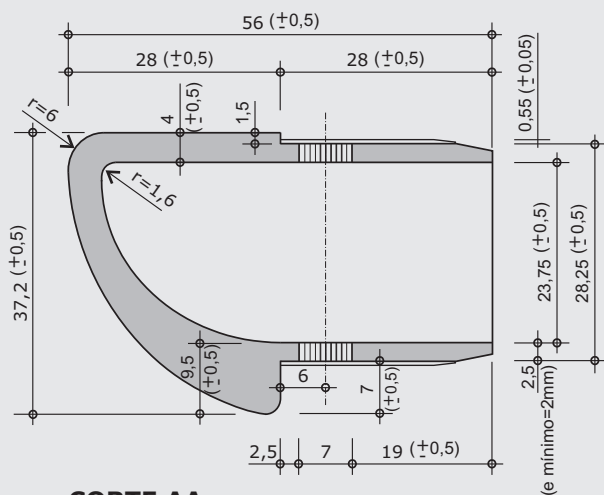
VISTA LATERAL

ESC. 1:1



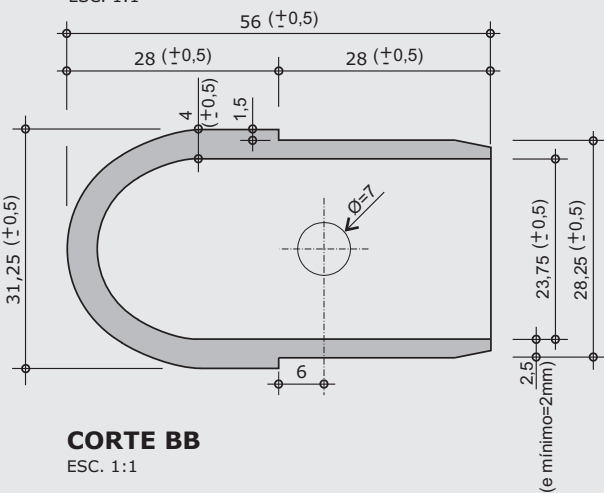
VISTA FRONTAL

ESC. 1:1



CORTE AA

ESC. 1:1



CORTE BB

ESC. 1:1

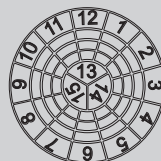
Apresentar em relevo no material injetado a seguinte informação:



nome do fabricante do componente

modelo **FDE-FNDE**

datador conforme figura abaixo:



medidas em milímetros

Obs: Retirar amostra do padrão de textura.

* Projeto FDE com cessão de uso ao FNDE conforme Acordo de Cooperação Técnica (D.O.U. 25/03/2009)

CJA-06

PÁGINA **9/28**

REVISÃO **5**

DATA **02/04/13**

DISCRIMINAÇÃO

Conjunto para aluno tamanho 6 (MESA)

Modelo FDE *

ALTURA DO ALUNO de **1,59m a 1,88m**

CJA-06

PÁGINA 10/28
 REVISÃO 5
 DATA 02/04/13

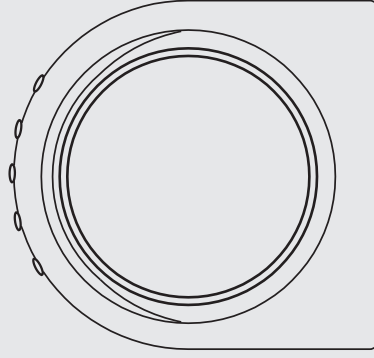
DISCRIMINAÇÃO

Conjunto para aluno tamanho 6 (MESA)

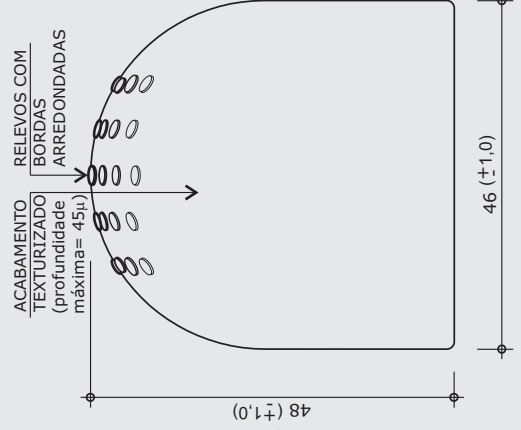
Modelo FDE *

ALTURA DO ALUNO de 1,59m a 1,88m

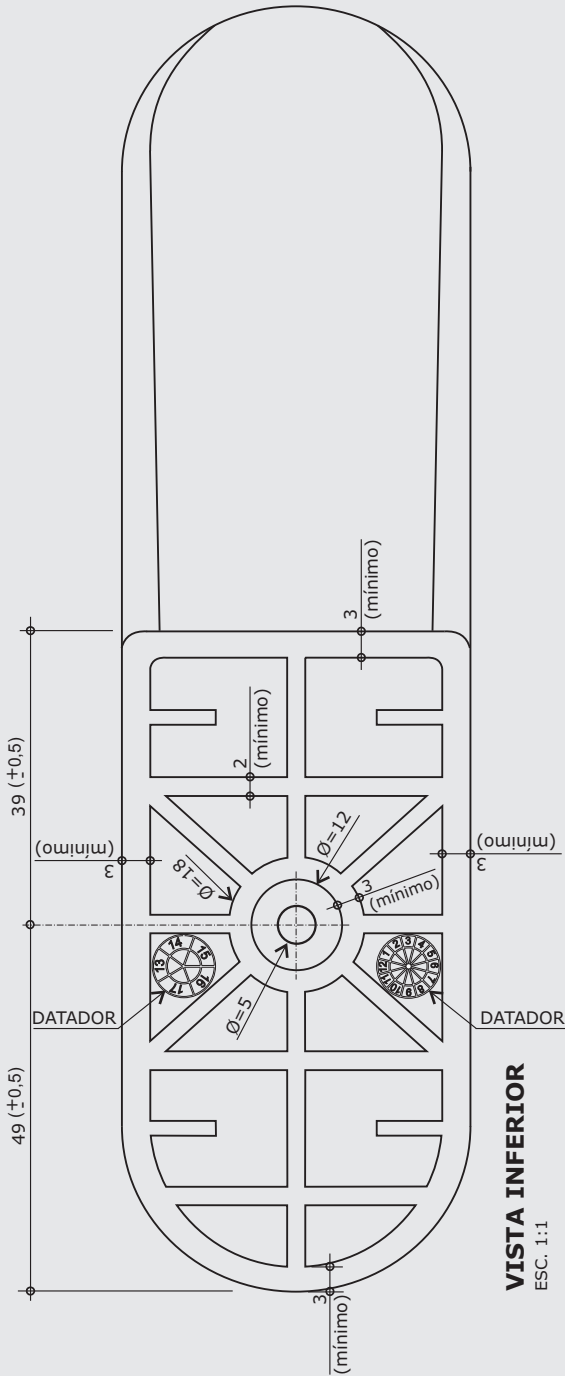
DETALHE 5 - SAPATA FRONTAL



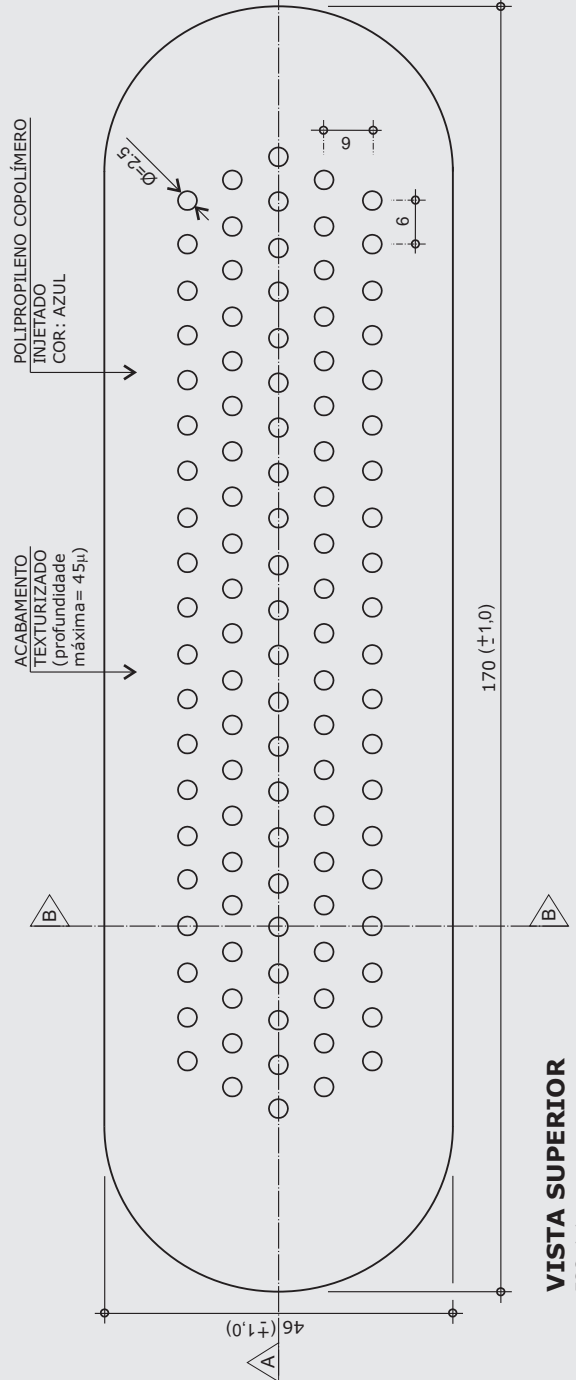
VISTA POSTERIOR
 ESC. 1:1



VISTA FRONTAL
 ESC. 1:1



VISTA INFERIOR
 ESC. 1:1



VISTA SUPERIOR
 ESC. 1:1

medidas em milímetros

Obs: Retirar amostra do padrão de textura.

* Projeto FDE com cessão de uso ao FNDE conforme Acordo de Cooperação Técnica (D.O.U. 25/03/2009)

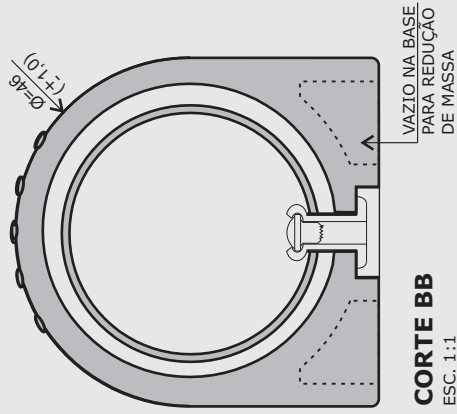
Apresentar em relevo no material injetado a seguinte informação:



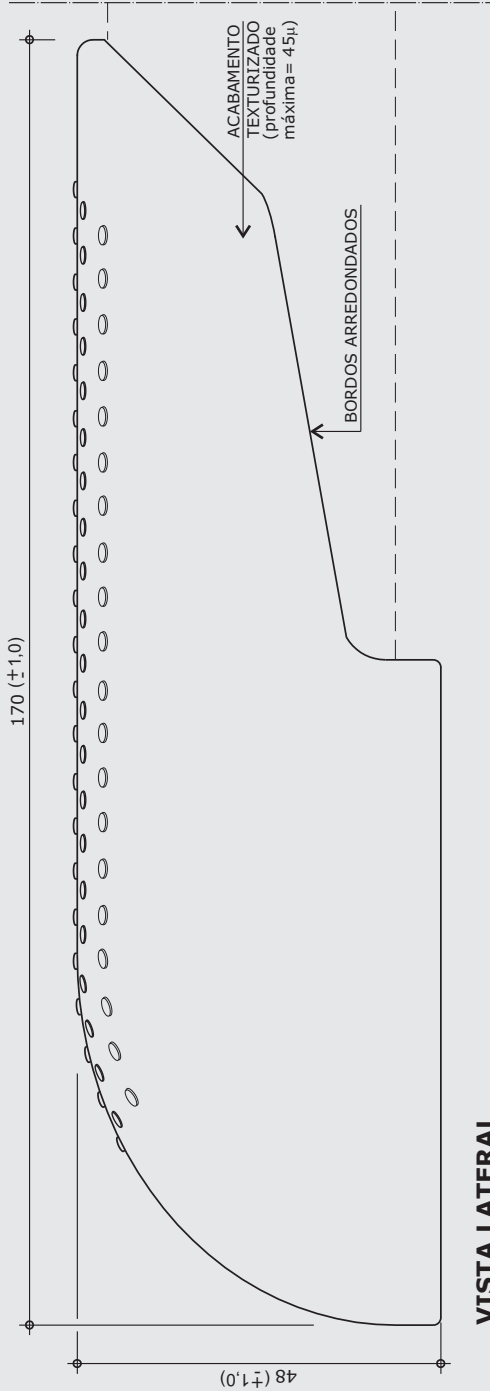
nome do fabricante do componente

modelo **FDE-FNDE**

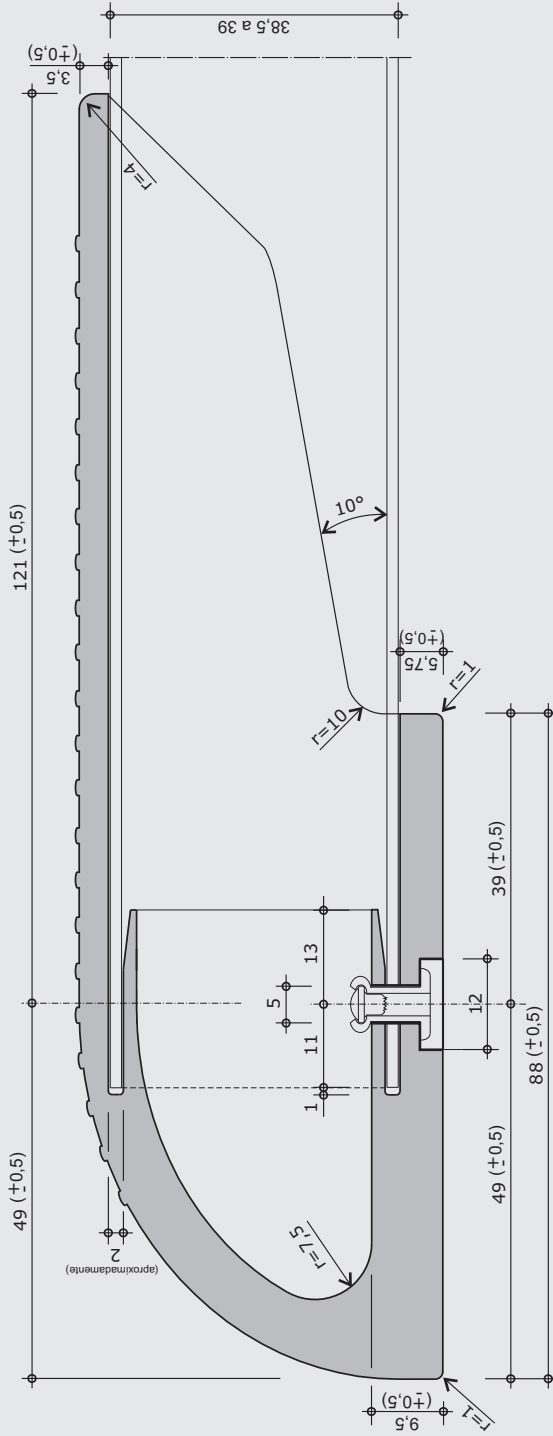
datador conforme figuras abaixo:



CORTE BB
ESC. 1:1



VISTA LATERAL
ESC. 1:1



CORTE AA
ESC. 1:1

medidas em milímetros

Obs: Retirar amostra do padrão de textura.

* Projeto FDE com cessão de uso ao FNDE conforme Acordo de Cooperação Técnica (D.O.U. 25/03/2009)

CJA-06

PÁGINA **11/28**

REVISÃO **5**

DATA **02/04/13**

DISCRIMINAÇÃO

Conjunto para aluno tamanho 6 (MESA)

Modelo FDE *

ALTURA DO ALUNO **de 1,59m a 1,88m**

DETALHE 6 - SAPATA POSTERIOR

CJA-06

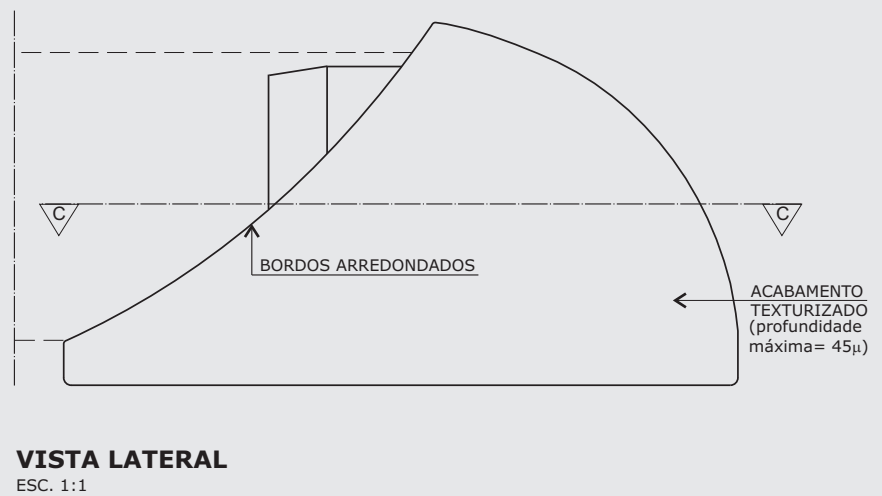
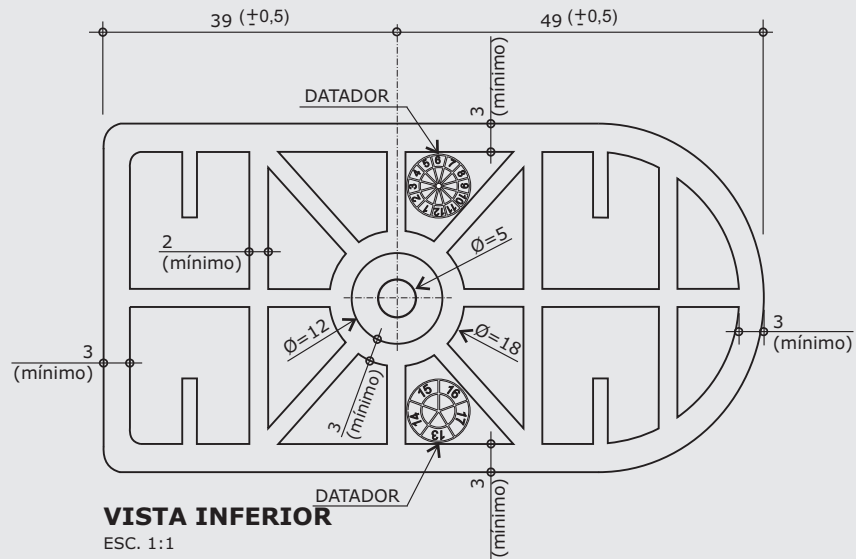
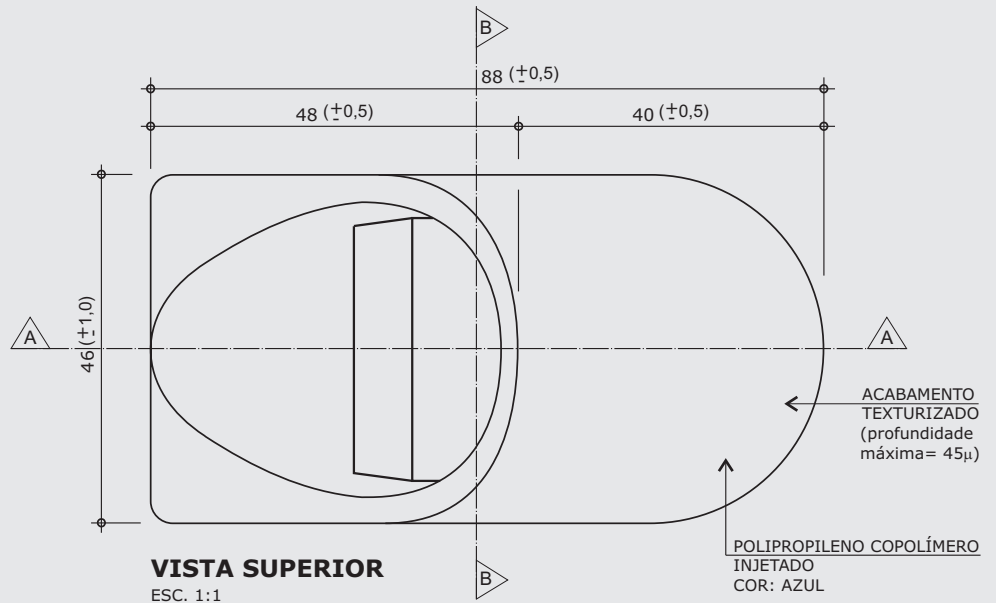
PÁGINA 12/28
 REVISÃO 5
 DATA 02/04/13

DISCRIMINAÇÃO

Conjunto para aluno tamanho 6 (MESA)

Modelo FDE *

ALTURA DO ALUNO de 1,59m a 1,88m



medidas em milímetros

Obs: Retirar amostra do padrão de textura.

* Projeto FDE com cessão de uso ao FNDE conforme Acordo de Cooperação Técnica (D.O.U. 25/03/2009)

CJA-06

PÁGINA 13/28

REVISÃO 5

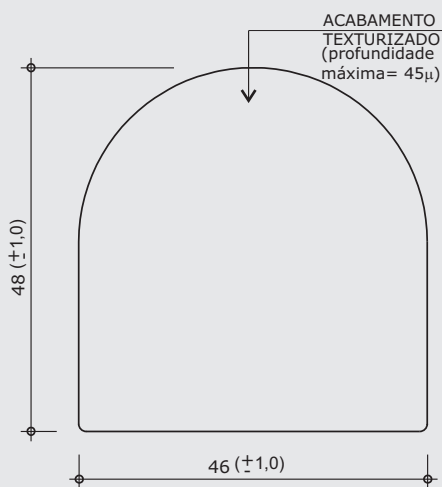
DATA 02/04/13

DISCRIMINAÇÃO

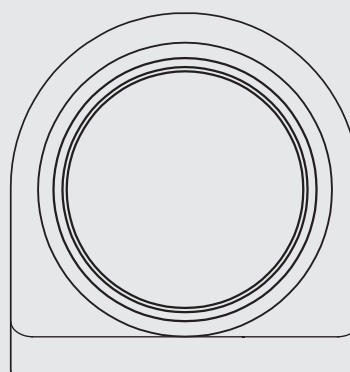
**Conjunto
para aluno
tamanho 6
(MESA)**

Modelo FDE *

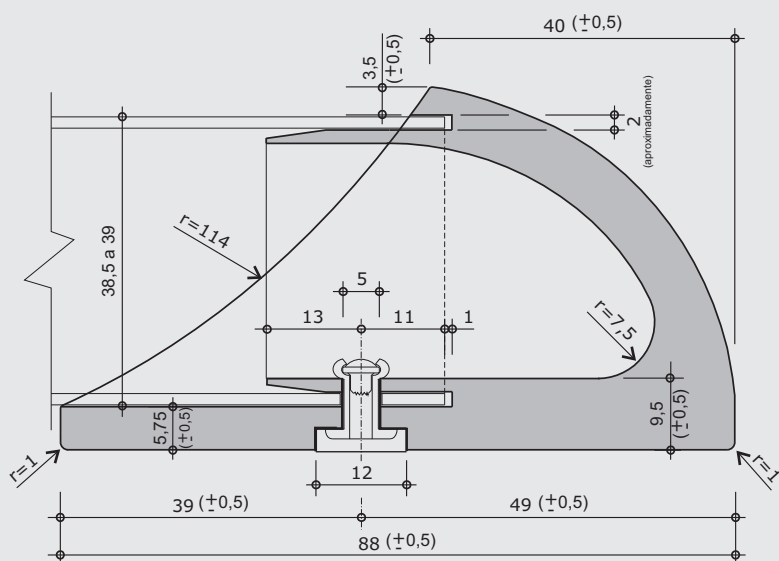
ALTURA DO ALUNO
de 1,59m a 1,88m



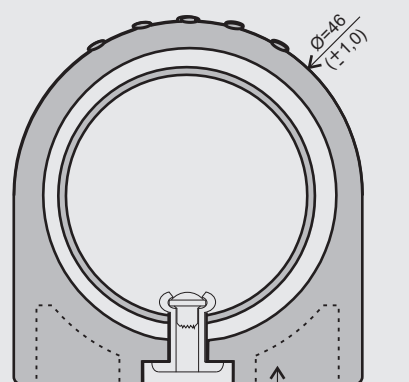
VISTA FRONTAL
ESC. 1:1



VISTA POSTERIOR
ESC. 1:1



CORTE AA
ESC. 1:1



CORTE BB
ESC. 1:1

Apresentar em relevo no material injetado a seguinte informação:

	nome do fabricante do componente
modelo FDE-FNDE	
datador conforme figuras abaixo:	

Obs: Retirar amostra do padrão de textura.

medidas em milímetros

* Projeto FDE com cessão de uso ao FNDE conforme Acordo de Cooperação Técnica (D.O.U. 25/03/2009)

CJA-06

PÁGINA 14/28

REVISÃO 5

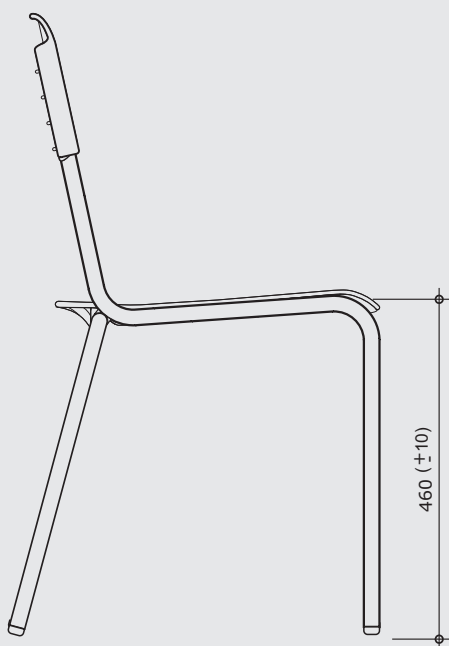
DATA 02/04/13

DISCRIMINAÇÃO

Conjunto para aluno tamanho 6 (CADEIRA)

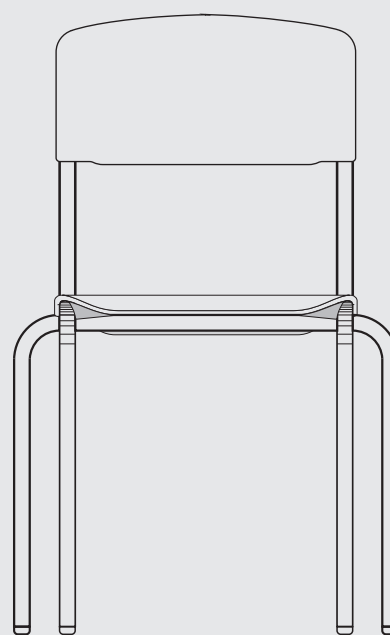
Modelo FDE *

ALTURA DO ALUNO
de 1,59m a 1,88m



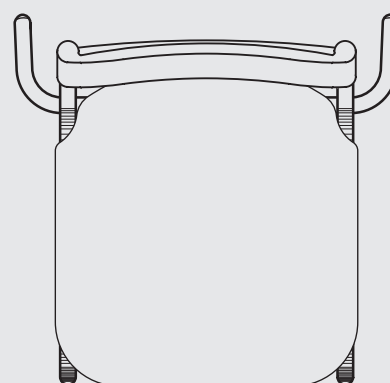
VISTA LATERAL

ESC. 1:10



VISTA FRONTAL

ESC. 1:10



VISTA SUPERIOR

ESC. 1:10

medidas em milímetros

* Projeto FDE com cessão de uso ao FNDE conforme Acordo de Cooperação Técnica (D.O.U. 25/03/2009)

CJA-06

PÁGINA 15/28

REVISÃO 5

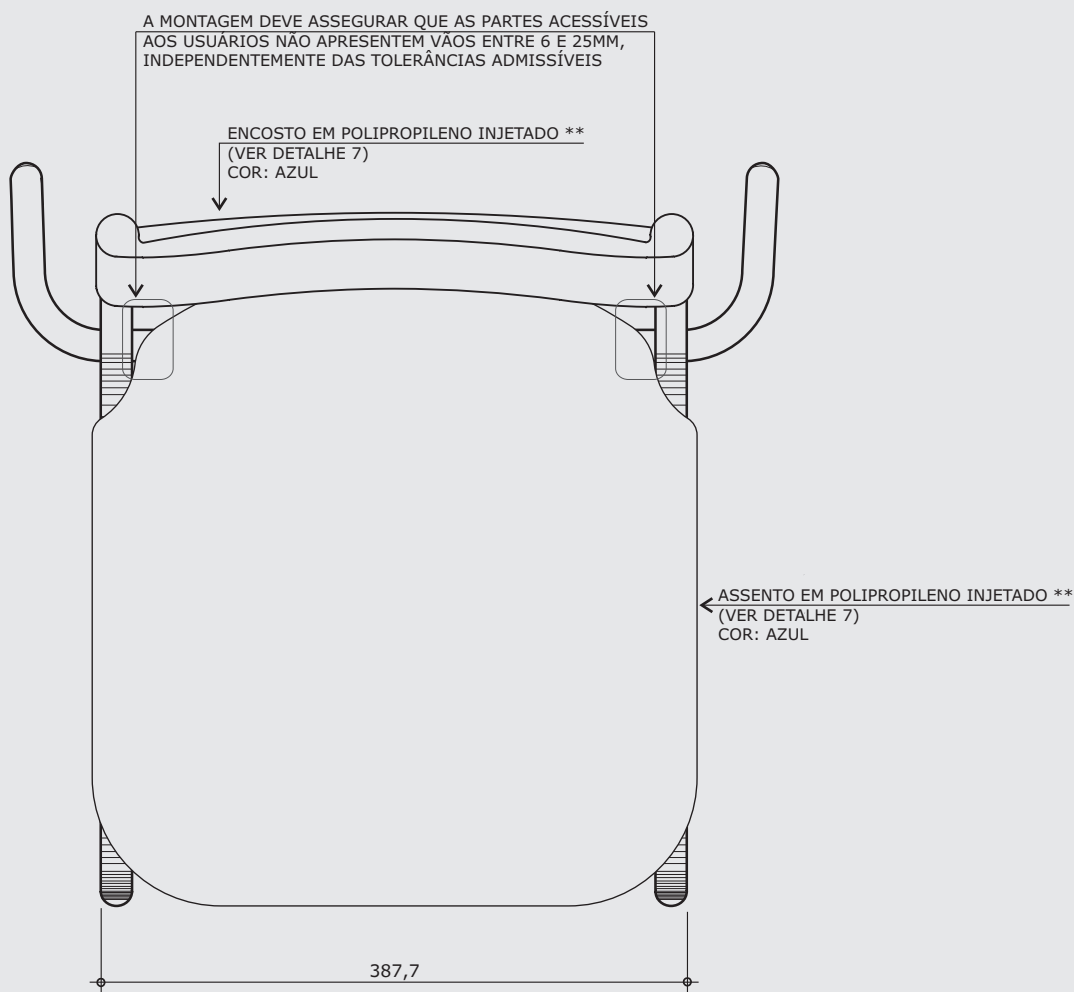
DATA 02/04/13

DISCRIMINAÇÃO

**Conjunto
para aluno
tamanho 6
(CADEIRA)**

Modelo FDE *

ALTURA DO ALUNO
de 1,59m a 1,88m



VISTA SUPERIOR

ESC. 1:5

** Alternativamente o assento e o encosto poderão ser confeccionados em compensado anatômico (ver detalhe 8).

medidas em milímetros

* Projeto FDE com cessão de uso ao FNDE conforme Acordo de Cooperação Técnica (D.O.U. 25/03/2009)

CJA-06

PÁGINA 16/28

REVISÃO 5

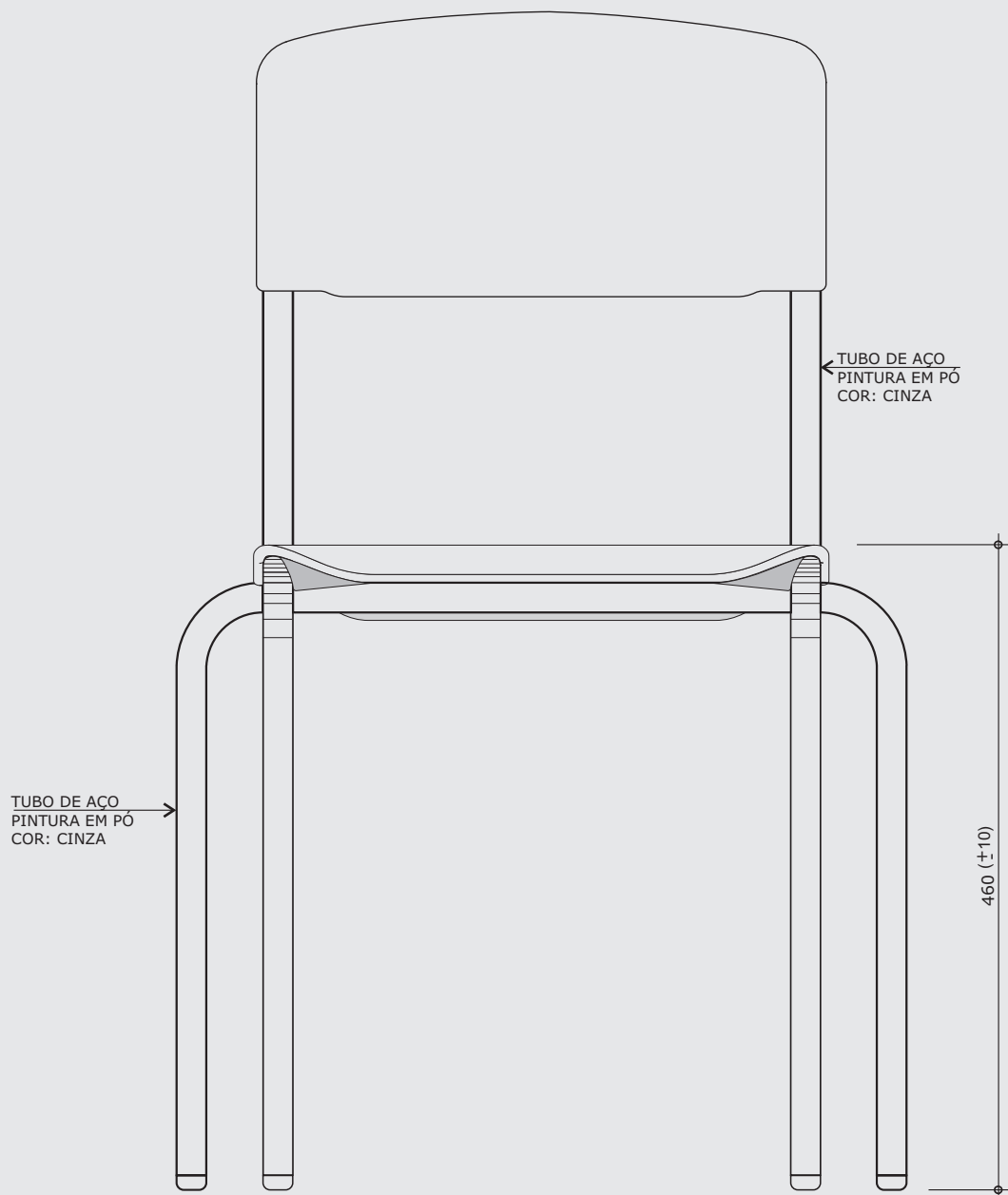
DATA 02/04/13

DISCRIMINAÇÃO

Conjunto para aluno tamanho 6 (CADEIRA)

Modelo FDE *

ALTURA DO ALUNO
de 1,59m a 1,88m



VISTA FRONTAL
ESC. 1:5

medidas em milímetros

* Projeto FDE com cessão de uso ao FNDE conforme Acordo de Cooperação Técnica (D.O.U. 25/03/2009)

CJA-06

PÁGINA 17/28

REVISÃO 5

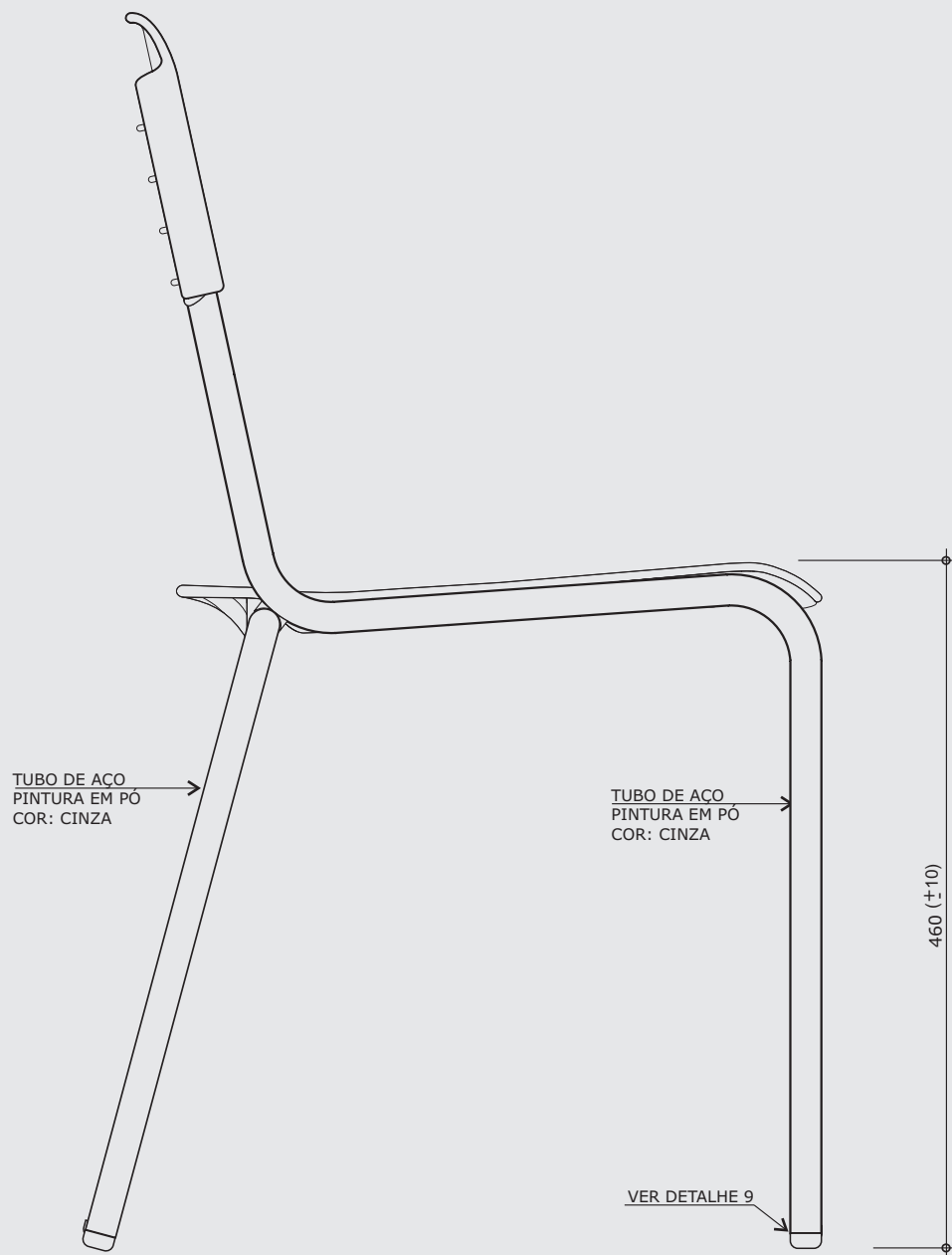
DATA 02/04/13

DISCRIMINAÇÃO

**Conjunto
para aluno
tamanho 6
(CADEIRA)**

Modelo FDE *

ALTURA DO ALUNO
de 1,59m a 1,88m



VISTA LATERAL
ESC. 1:5

medidas em milímetros

CJA-06

PÁGINA 18/28

REVISÃO 5

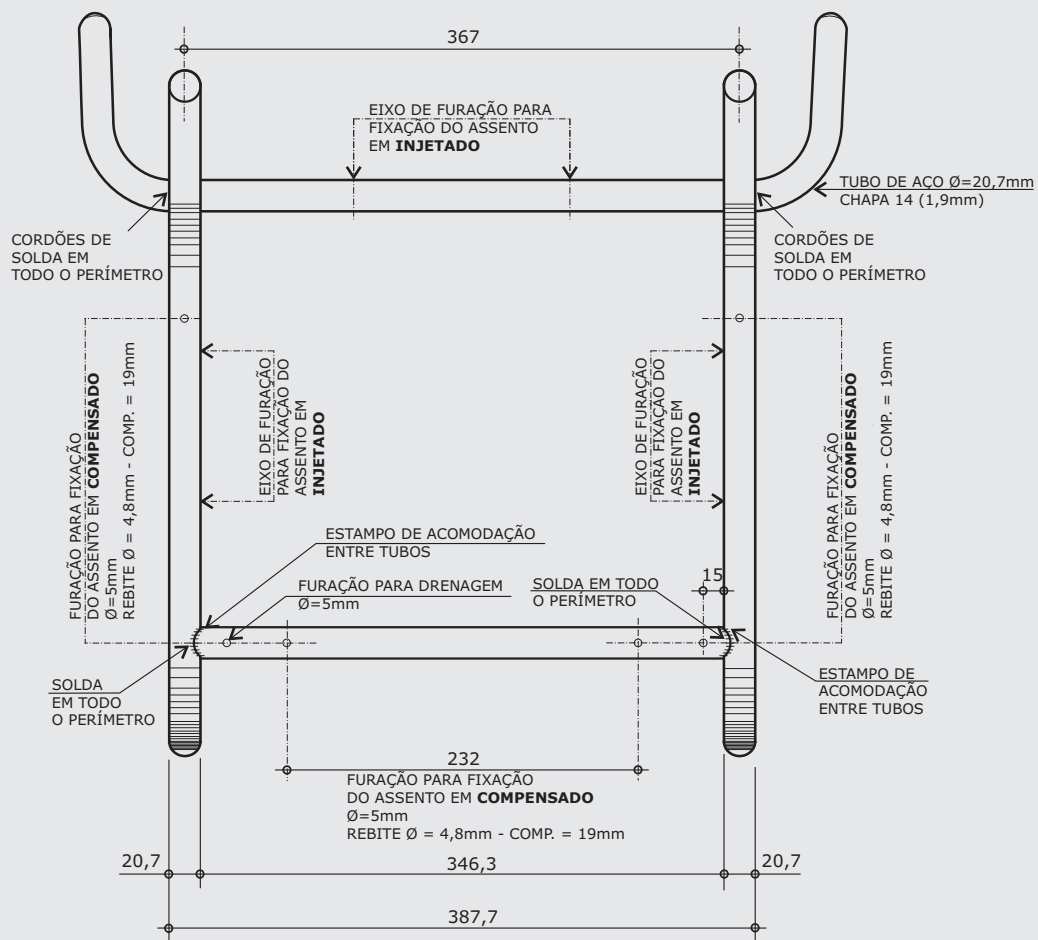
DATA 02/04/13

DISCRIMINAÇÃO

Conjunto para aluno tamanho 6 (CADEIRA)

Modelo FDE *

ALTURA DO ALUNO de 1,59m a 1,88m



VISTA SUPERIOR DA ESTRUTURA

ESC. 1:5

medidas em milímetros

* Projeto FDE com cessão de uso ao FNDE conforme Acordo de Cooperação Técnica (D.O.U. 25/03/2009)

CJA-06

PÁGINA 19/28

REVISÃO 5

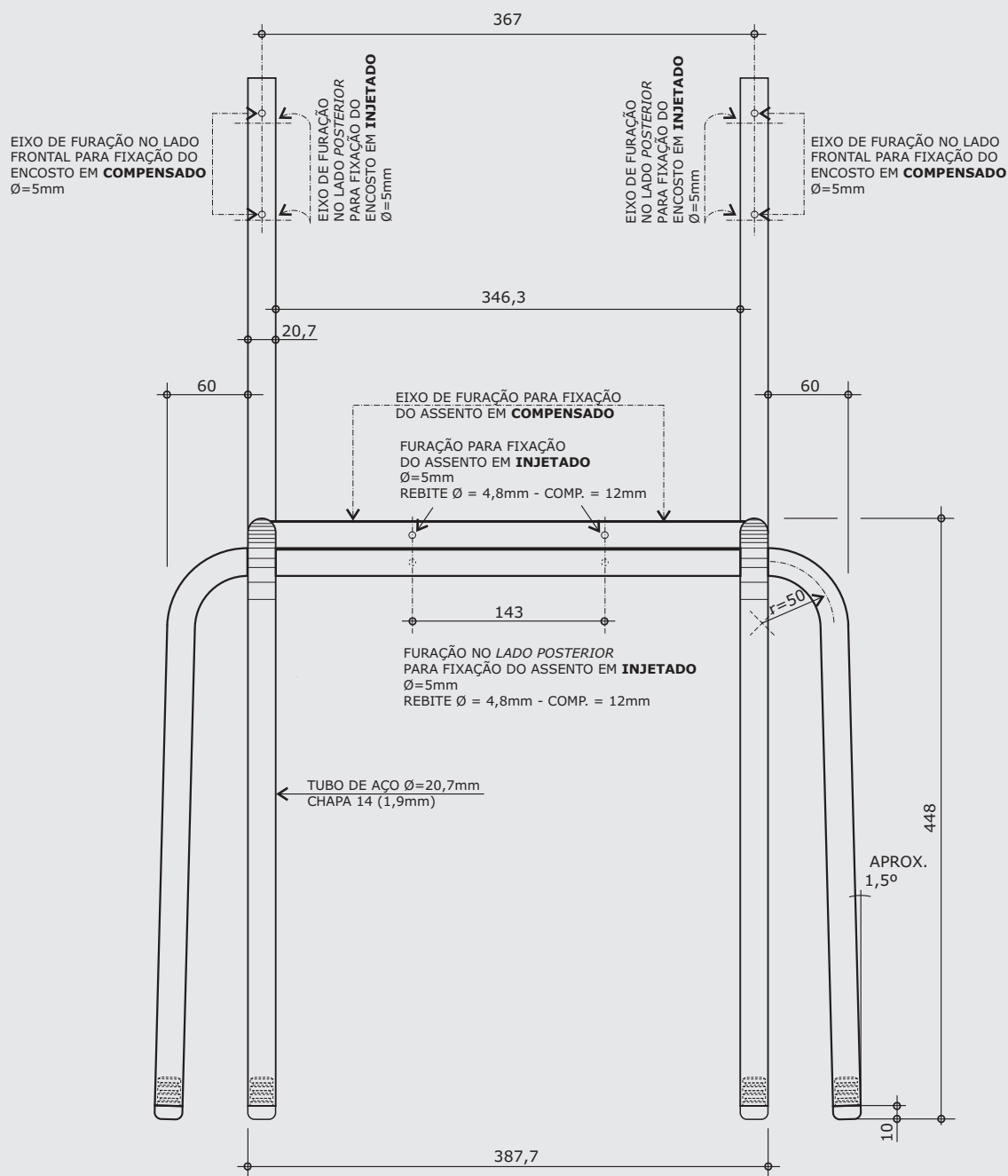
DATA 02/04/13

DISCRIMINAÇÃO

**Conjunto
para aluno
tamanho 6
(CADEIRA)**

Modelo FDE *

ALTURA DO ALUNO
de 1,59m a 1,88m



VISTA FRONTAL DA ESTRUTURA

ESC. 1:5

medidas em milímetros

* Projeto FDE com cessão de uso ao FNDE conforme Acordo de Cooperação Técnica (D.O.U. 25/03/2009)

CJA-06

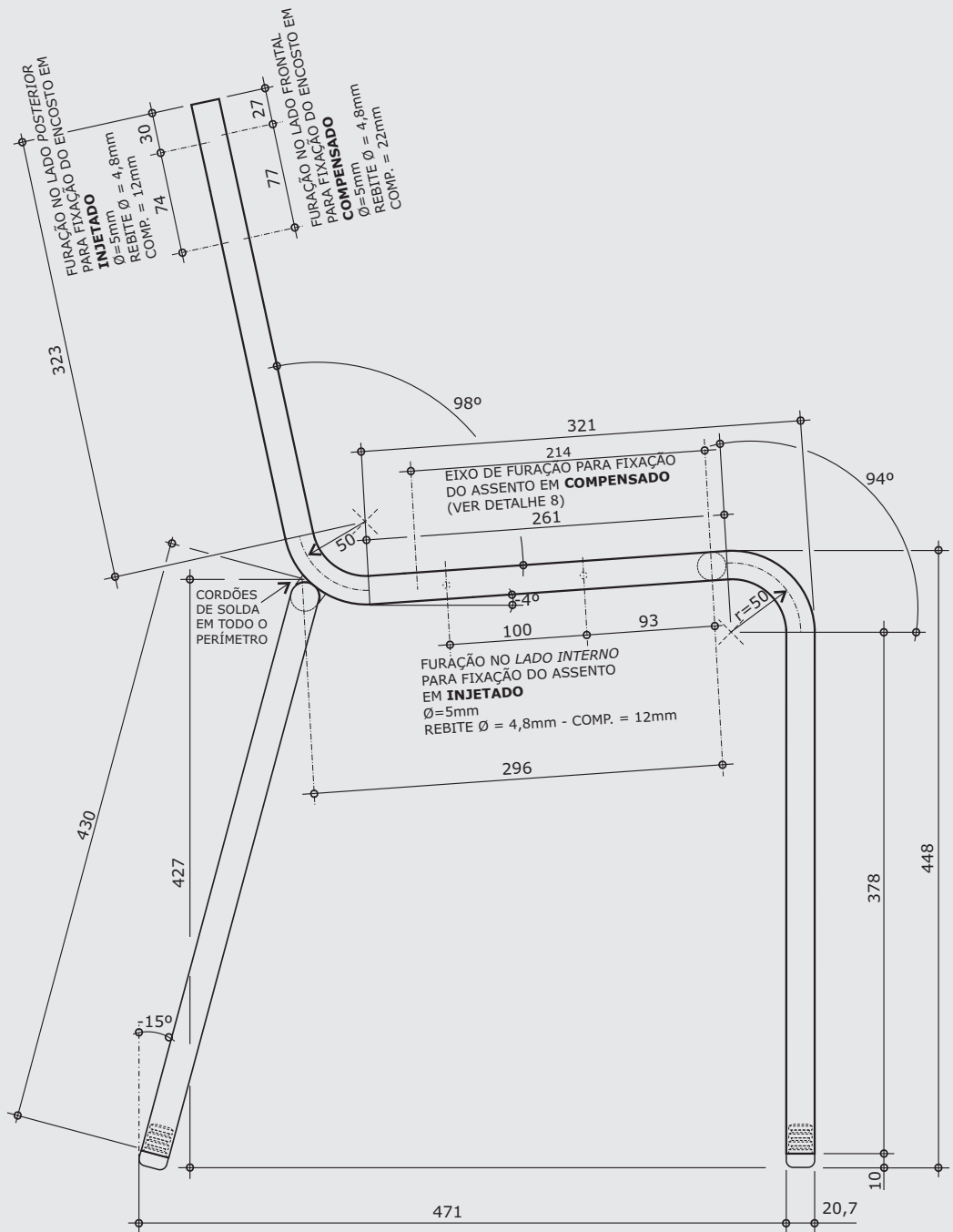
PÁGINA **20/28**
 REVISÃO **5**
 DATA **02/04/13**

DISCRIMINAÇÃO

Conjunto para aluno tamanho 6 (CADEIRA)

Modelo FDE *

ALTURA DO ALUNO de 1,59m a 1,88m



VISTA LATERAL DA ESTRUTURA
 ESC. 1:5

medidas em milímetros

* Projeto FDE com cessão de uso ao FNDE conforme Acordo de Cooperação Técnica (D.O.U. 25/03/2009)

DETALHE 7 - ENCOSTO EM POLIPROPILENO INJETADO

CJA-06

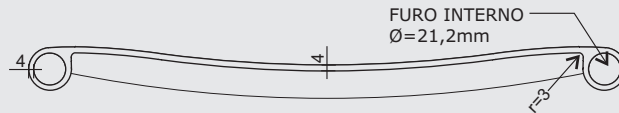
PÁGINA 21/28
 REVISÃO 5
 DATA 02/04/13

DISCRIMINAÇÃO

Conjunto para aluno tamanho 6 (CADEIRA)

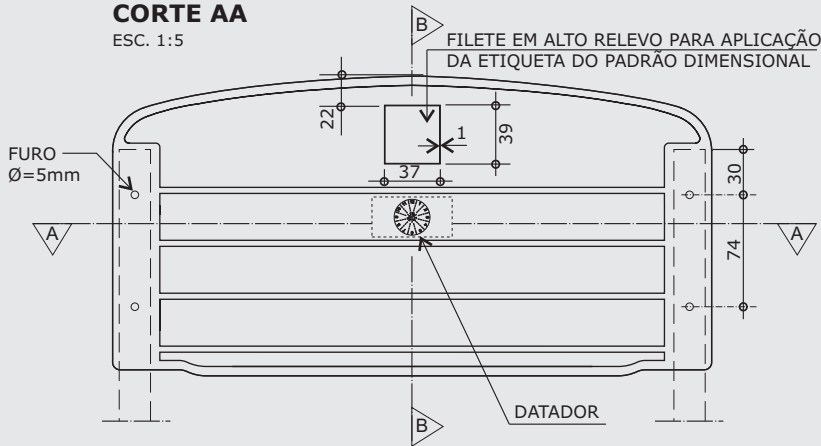
Modelo FDE *

ALTURA DO ALUNO de 1,59m a 1,88m



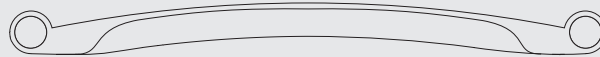
CORTE AA

ESC. 1:5



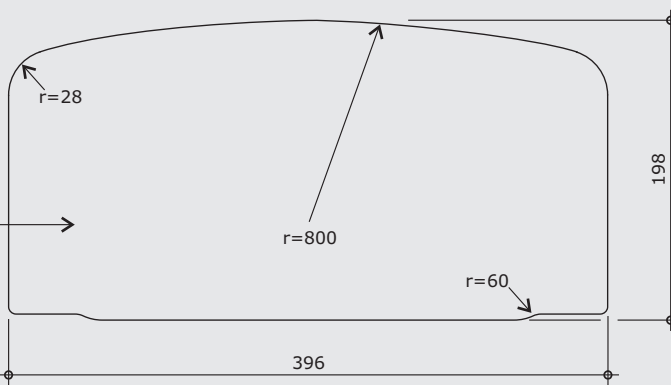
VISTA POSTERIOR

ESC. 1:5



VISTA INFERIOR

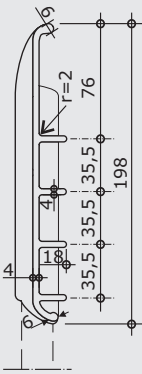
ESC. 1:5



POLIPROPILENO COPOLÍMERO INJETADO
 COR: AZUL

CORTE BB

ESC. 1:5



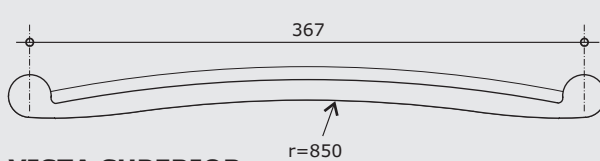
VISTA LATERAL

ESC. 1:5



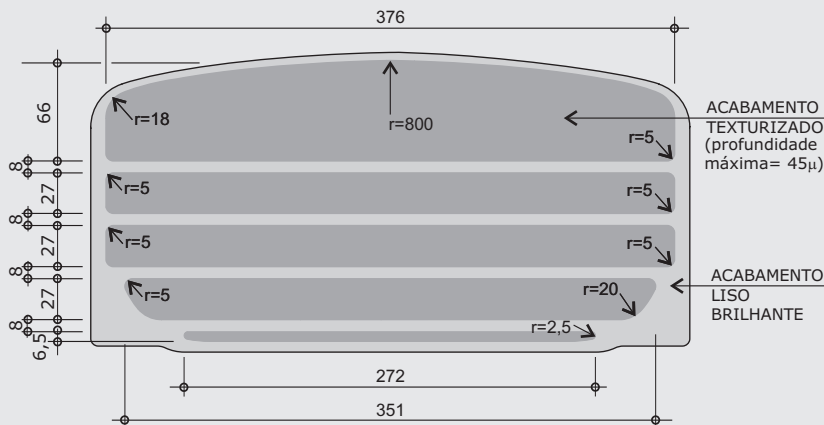
VISTA FRONTAL

ESC. 1:5



VISTA SUPERIOR

ESC. 1:5



VISTA FRONTAL - ACABAMENTO

ESC. 1:5

medidas em milímetros

Apresentar em relevo no material injetado a seguinte informação:



nome do fabricante do componente

modelo FDE-FNDE

datador conforme figura abaixo:



Obs: Retirar amostra do padrão de textura.

* Projeto FDE com cessão de uso ao FNDE conforme Acordo de Cooperação Técnica (D.O.U. 25/03/2009)

CJA-06

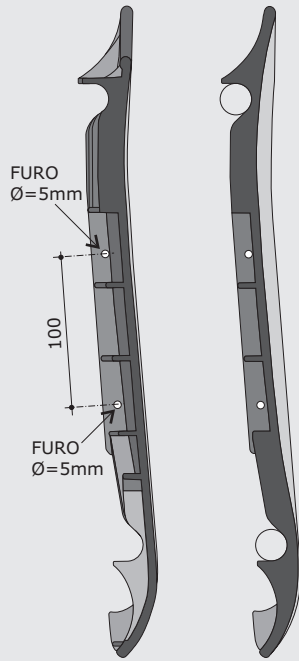
PÁGINA 22/28
 REVISÃO 5
 DATA 02/04/13

DISCRIMINAÇÃO

Conjunto para aluno tamanho 6 (CADEIRA)

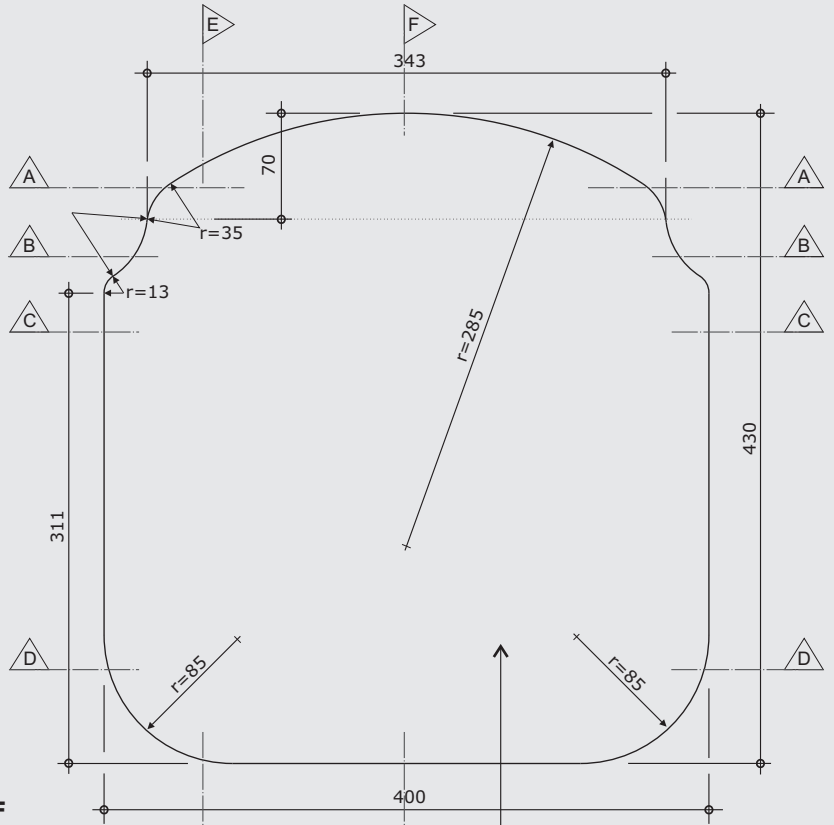
Modelo FDE *

ALTURA DO ALUNO de 1,59m a 1,88m



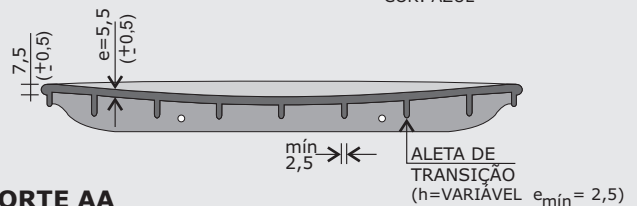
CORTE EE
 ESC. 1:5

CORTE FF
 ESC. 1:5

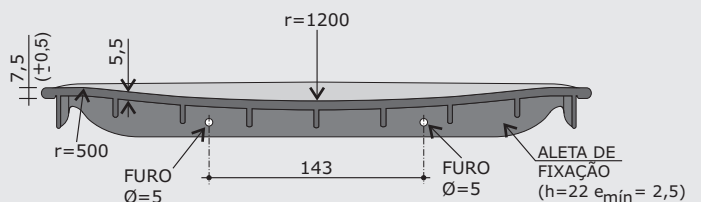


VISTA SUPERIOR
 ESC. 1:5

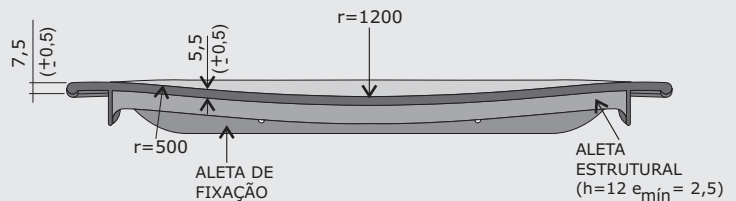
POLIPROPILENO
 COPOLÍMERO
 INJETADO
 COR: AZUL



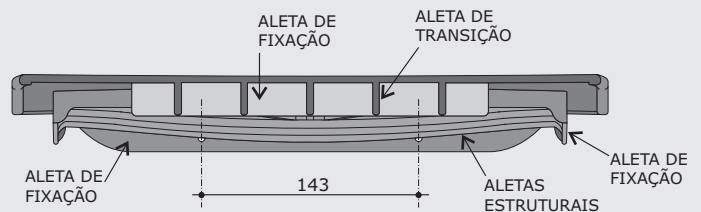
CORTE AA
 ESC. 1:5



CORTE BB
 ESC. 1:5



CORTE CC
 ESC. 1:5



CORTE DD
 ESC. 1:5

medidas em milímetros

Obs: Retirar amostra do padrão de textura.

* Projeto FDE com cessão de uso ao FNDE conforme Acordo de Cooperação Técnica (D.O.U. 25/03/2009)

CJA-06

PÁGINA 23/28
 REVISÃO 5
 DATA 02/04/13

DISCRIMINAÇÃO

**Conjunto
 para aluno
 tamanho 6
 (CADEIRA)**

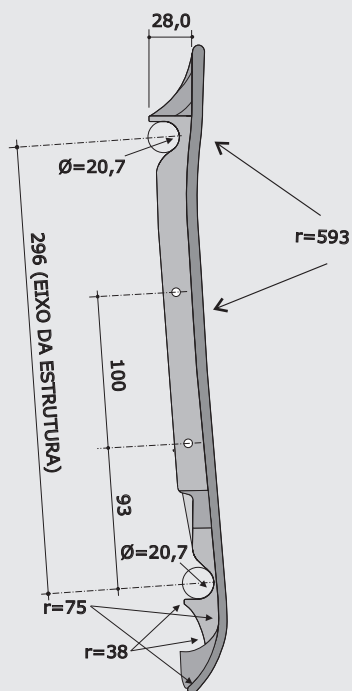
Modelo FDE *

ALTURA DO ALUNO
 de 1,59m a 1,88m



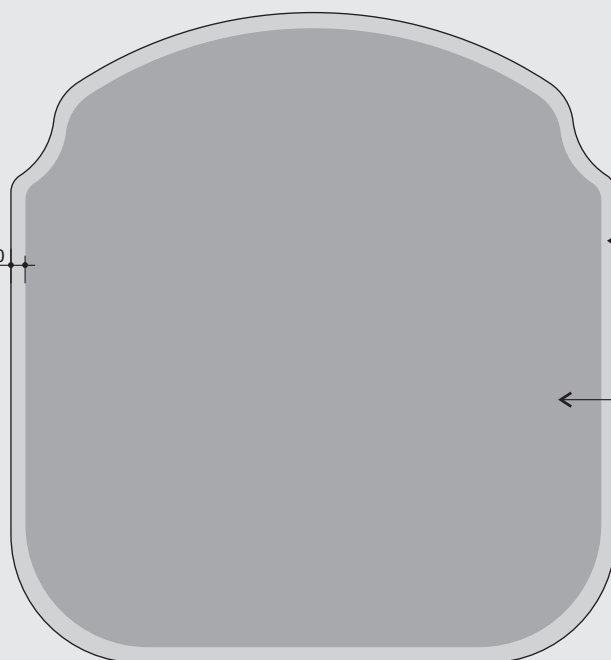
VISTA POSTERIOR

ESC. 1:5



VISTA LATERAL

ESC. 1:5



VISTA SUPERIOR - ACABAMENTO

ESC. 1:5

ACABAMENTO
 LISO
 BRILHANTE

ACABAMENTO
 TEXTURIZADO
 (profundidade
 máxima= 45µ)

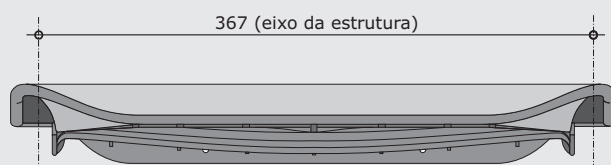
Apresentar em relevo no material injetado a seguinte informação:



nome do fabricante
 do componente

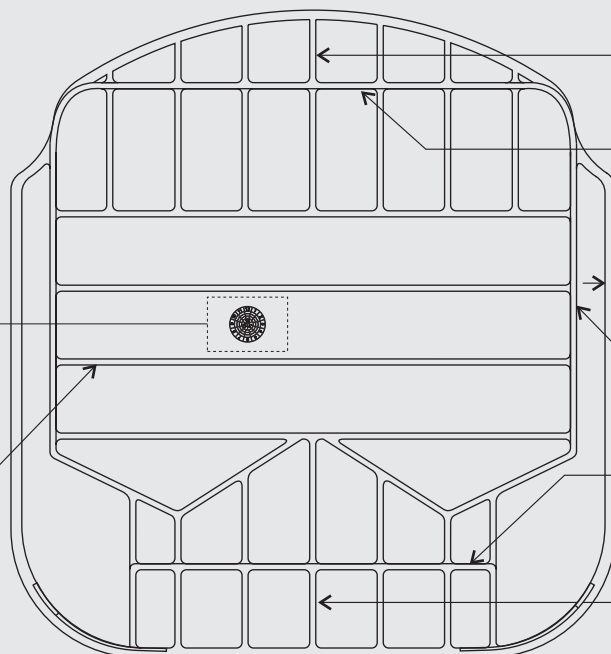
modelo FDE-FNDE

datador conforme
 figura abaixo:



VISTA FRONTAL

ESC. 1:5



ALETA
 ESTRUTURAL
 (h=12mm)

ALETA DE TRANSIÇÃO
 EM CURVA

ALETA DE FIXAÇÃO
 (h=22mm)

bordo
 e=7,5 (±0,5)

ALETA DE
 FIXAÇÃO
 (h=22mm)

ALETA DE FIXAÇÃO
 (h=22mm)

ALETA DE TRANSIÇÃO
 EM CURVA

VISTA INFERIOR

ESC. 1:5

medidas em milímetros

Obs: Retirar amostra do padrão de textura.

* Projeto FDE com cessão de uso ao FNDE conforme Acordo de Cooperação Técnica (D.O.U. 25/03/2009)

CJA-06

PÁGINA 24/28
 REVISÃO 5
 DATA 02/04/13

DISCRIMINAÇÃO

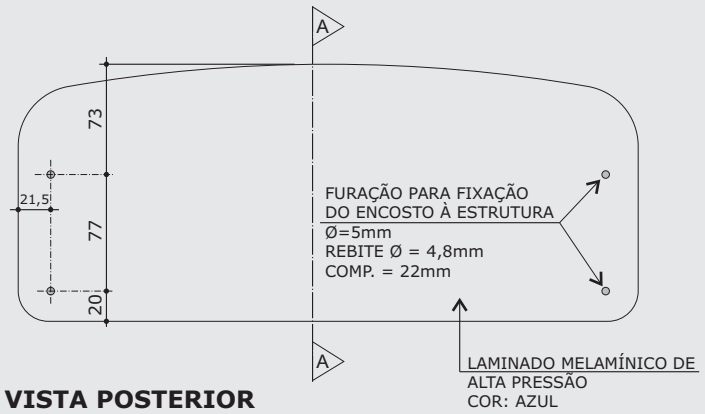
Conjunto para aluno tamanho 6 (CADEIRA)

Modelo FDE *

ALTURA DO ALUNO de 1,59m a 1,88m



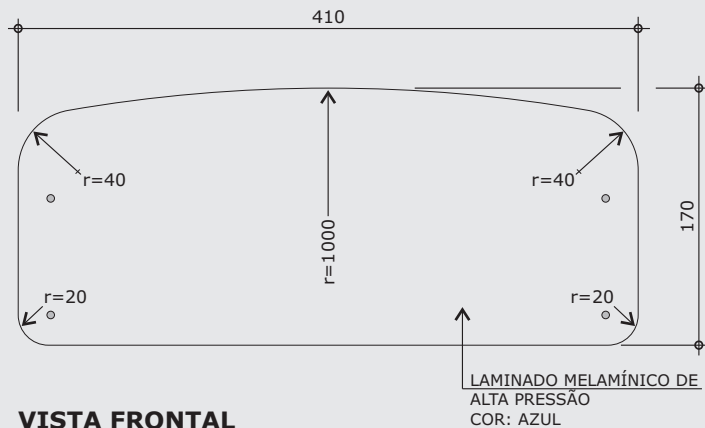
CORTE AA
 ESC. 1:5



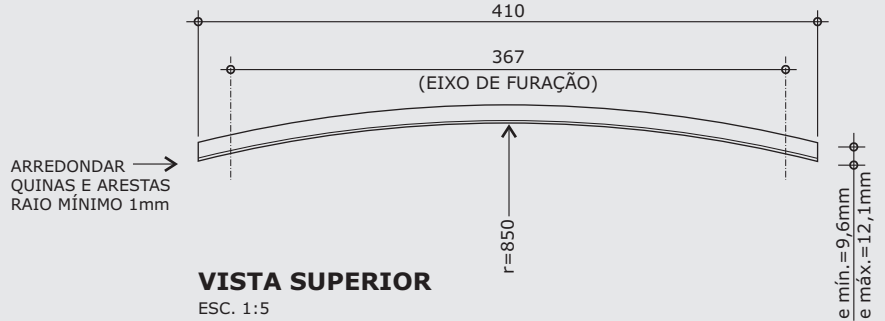
VISTA POSTERIOR
 ESC. 1:5



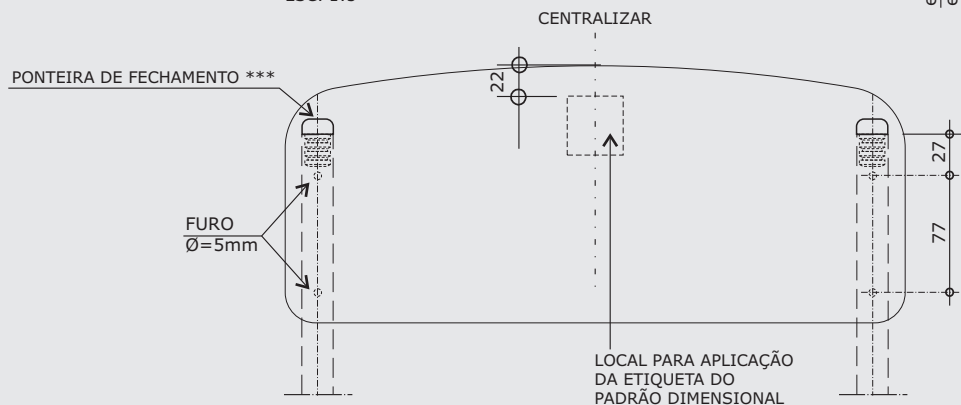
VISTA LATERAL
 ESC. 1:5



VISTA FRONTAL
 ESC. 1:5



VISTA SUPERIOR
 ESC. 1:5



MONTAGEM
 ESC. 1:5

*** Ponteiros de fechamento de topo somente deverão ser utilizadas em casos de assento e encosto confeccionados em compensado anatômico.

medidas em milímetros

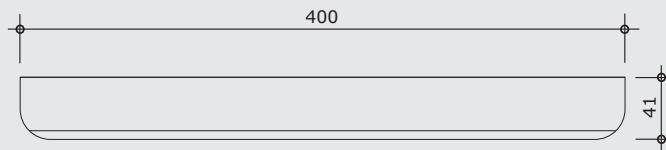
* Projeto FDE com cessão de uso ao FNDE conforme Acordo de Cooperação Técnica (D.O.U. 25/03/2009)

CJA-06

PÁGINA 25/28

REVISÃO 5

DATA 02/04/13



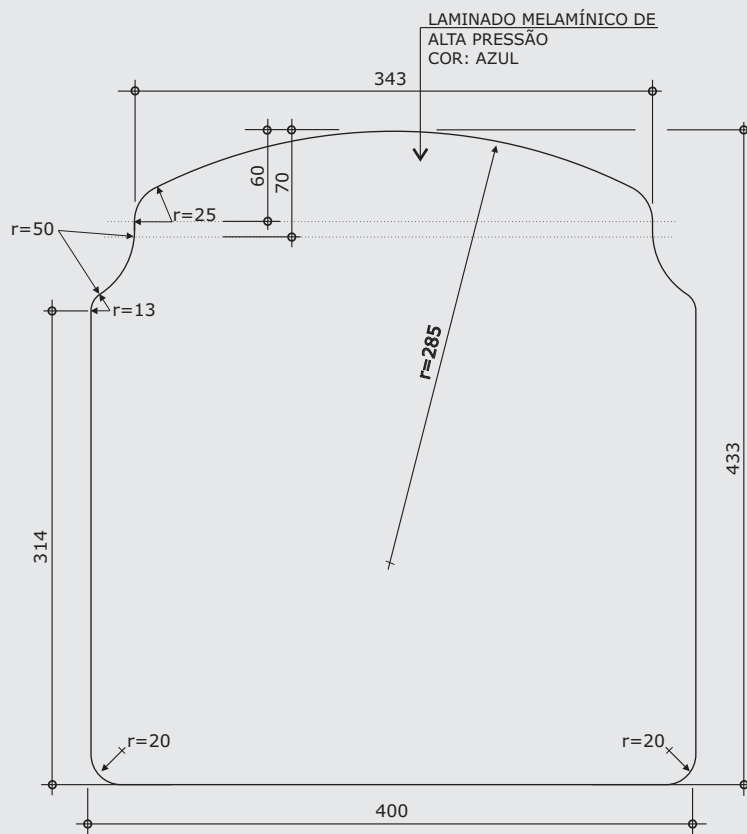
VISTA FRONTAL

ESC. 1:5



VISTA LATERAL

ESC. 1:5



VISTA SUPERIOR

ESC. 1:5

DISCRIMINAÇÃO

Conjunto para aluno tamanho 6 (CADEIRA)

Modelo FDE *

ALTURA DO ALUNO de 1,59m a 1,88m

medidas em milímetros

CJA-06

PÁGINA 26/28

REVISÃO 5

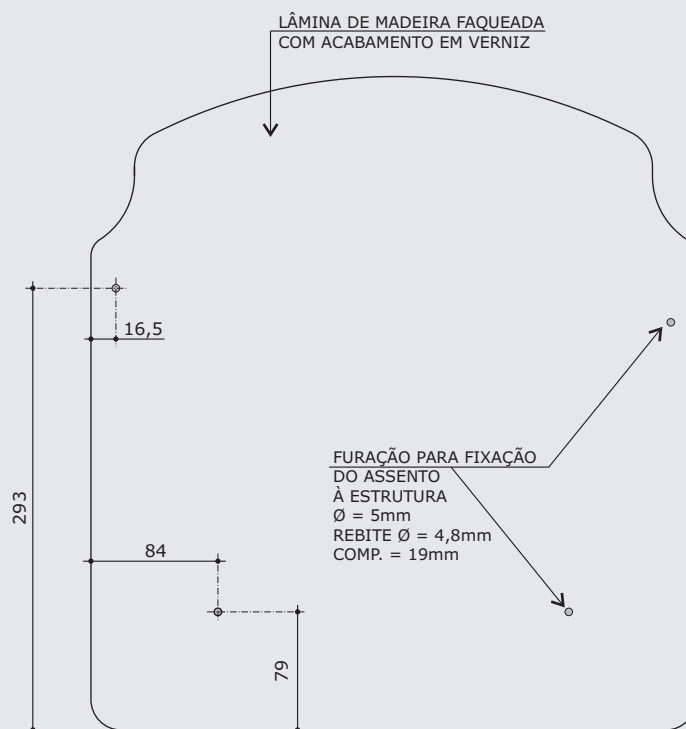
DATA 02/04/13

DISCRIMINAÇÃO

Conjunto para aluno tamanho 6 (CADEIRA)

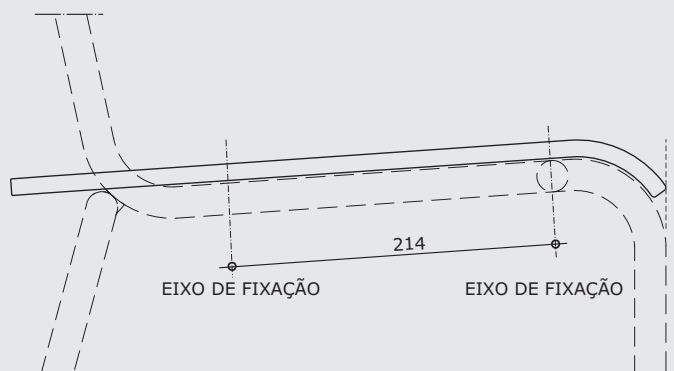
Modelo FDE *

ALTURA DO ALUNO de 1,59m a 1,88m



VISTA INFERIOR

ESC. 1:5



MONTAGEM

ESC. 1:5

medidas em milímetros

* Projeto FDE com cessão de uso ao FNDE conforme Acordo de Cooperação Técnica (D.O.U. 25/03/2009)

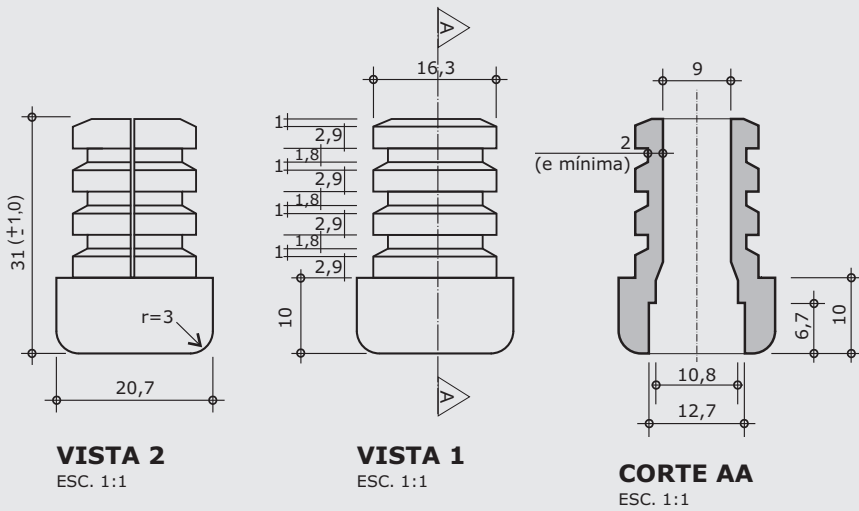
DETALHE 9 - SAPATA

CJA-06

PÁGINA 27/28
 REVISÃO 5
 DATA 02/04/13

DISCRIMINAÇÃO
Conjunto para aluno tamanho 6 (CADEIRA)
 Modelo FDE *

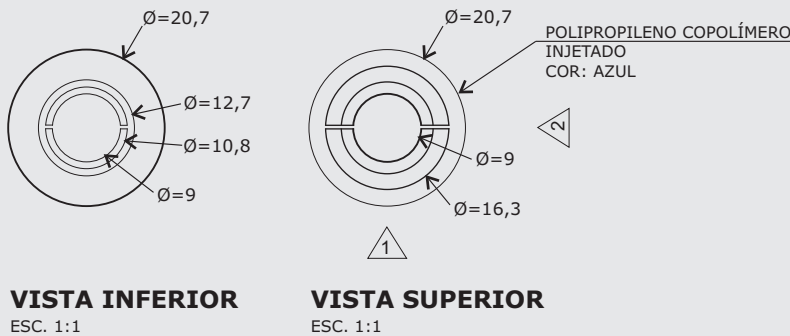
ALTURA DO ALUNO de 1,59m a 1,88m



VISTA 2
 ESC. 1:1

VISTA 1
 ESC. 1:1

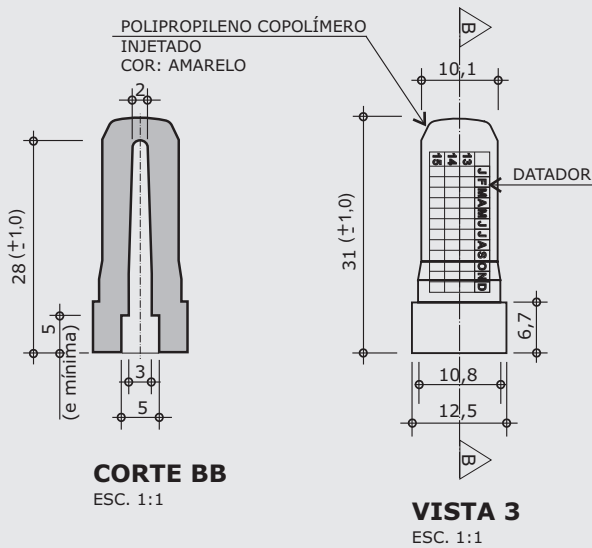
CORTE AA
 ESC. 1:1



VISTA INFERIOR
 ESC. 1:1

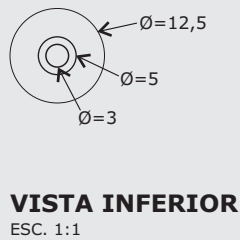
VISTA SUPERIOR
 ESC. 1:1

SAPATA



CORTE BB
 ESC. 1:1

VISTA 3
 ESC. 1:1



VISTA INFERIOR
 ESC. 1:1



VISTA SUPERIOR
 ESC. 1:1

PINO EXPANSOR

Apresentar em relevo no material injetado a seguinte informação:



nome do fabricante do componente

modelo **FDE-FNDE**

datador conforme figura abaixo:

	J	F	M	A	M	J	J	A	S	O	N	D
13												
14												
15												

medidas em milímetros

* Projeto FDE com cessão de uso ao FNDE conforme Acordo de Cooperação Técnica (D.O.U. 25/03/2009)

CJA-06

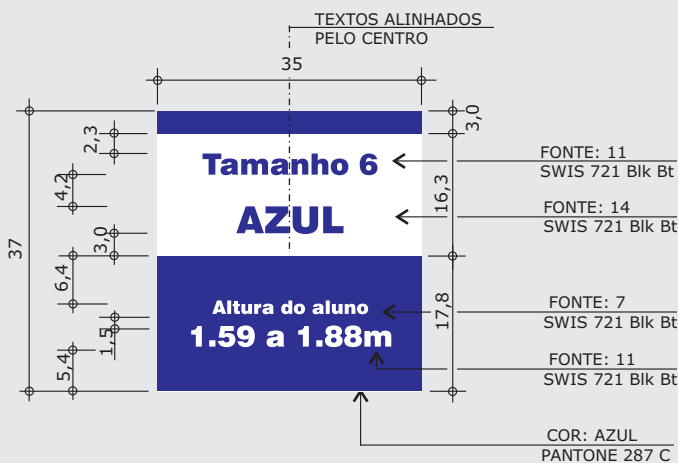
PÁGINA **28/28**
 REVISÃO **5**
 DATA **02/04/13**

DISCRIMINAÇÃO

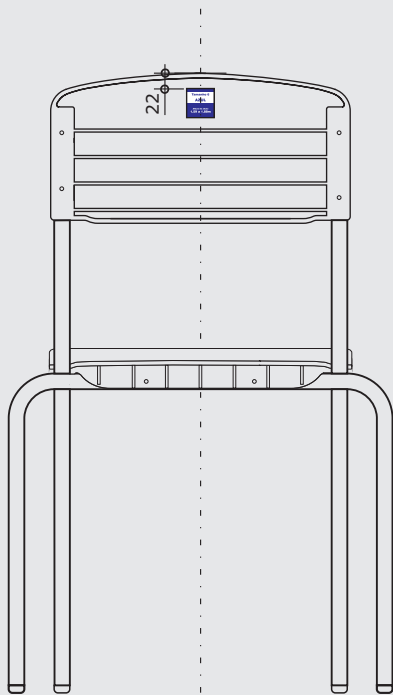
Conjunto para aluno tamanho 6

Modelo FDE *

ALTURA DO ALUNO de **1,59m a 1,88m**

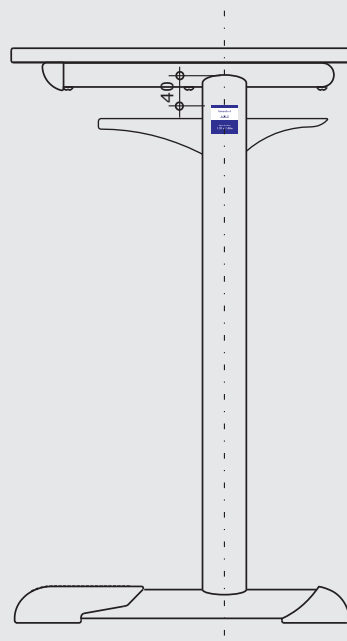


ETIQUETA - IDENTIFICAÇÃO DO PRADRÃO DIMENSIONAL
 ESC. 1:1



ETIQUETA CENTRALIZADA EM RELAÇÃO AO ENCOSTO

APLICAÇÃO DA ETIQUETA VISTA POSTERIOR DA CADEIRA
 ESC. 1:10



ETIQUETA CENTRALIZADA EM RELAÇÃO AO TUBO

APLICAÇÃO DA ETIQUETA VISTA LATERAL DIREITA DA MESA
 ESC. 1:10

medidas em milímetros

* Projeto FDE com cessão de uso ao FNDE conforme Acordo de Cooperação Técnica (D.O.U. 25/03/2009)