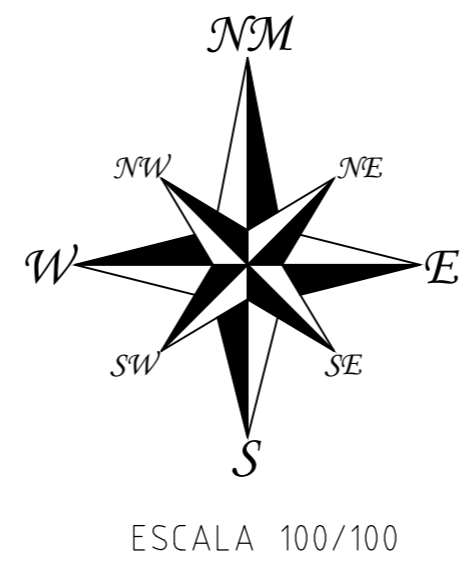
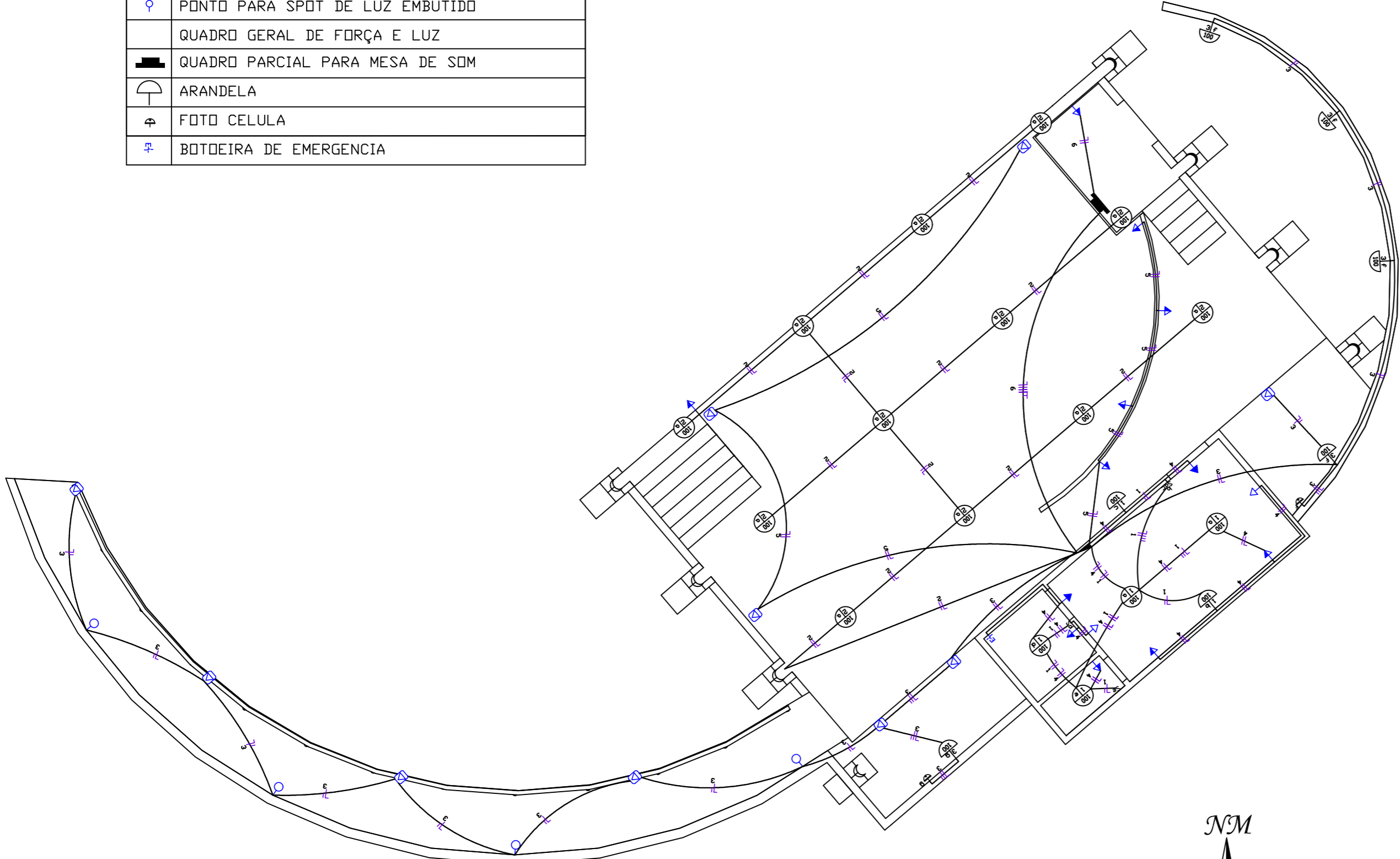
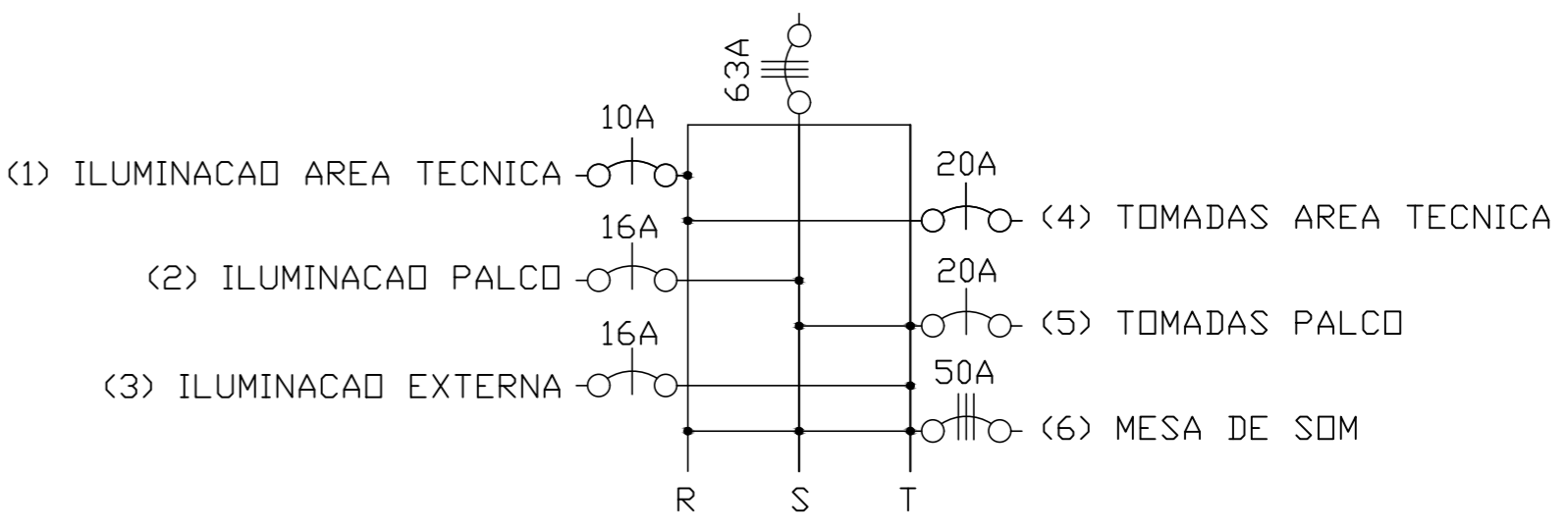


LEGENDA	
	PONTO DE LUZ NO TETO
	TOMADA MÉDIA 1,3m DO PISO
	TOMADA BAIXA 30cm DO PISO
	TOMADA ALTA 2.30cm DO PISO
	TOMADA NO PISO
	CONDUTOR NEUTRO NO INTERIOR DO ELETRODUTO
	CONDUTOR FASE NO INTERIOR DO ELETRODUTO
	CONDUTOR TERRA NO INTERIOR DO ELETRODUTO
	CONDUTOR RETORNO NO INTERIOR DO ELETRODUTO
	PONTO PARA SPOT DE LUZ EMBUTIDO
	QUADRO GERAL DE FORÇA E LUZ
	QUADRO PARCIAL PARA MESA DE SOM
	ARANDELA
	FOTO CELULA
	BOTOEIRA DE EMERGENCIA



NUMERO	CIRCUITO	POT. TOTAL(W)	FASE	DISJUNTOR	CABO(mm²)
0	GERAL		R,S,T	63A(3~)	16mm
1	ILUMINAÇÃO AREA TECNICA	600	R	10A(1~)	1,5mm
2	ILUMINAÇÃO PALCO	1200	S	16A(1~)	1,5mm
3	ILUMINAÇÃO EXTERNA	1600	T	16A(1~)	4,0mm
4	TOMADAS AREA TECNICA	700	R	20A(1~)	2,5mm
5	TOMADAS PALCO	2200	S	20A(3~)	2,5mm
6	MESA DE SOM	17000	R,S,T	50A(3~)	10mm

PREFEITURA MUNICIPAL DE MONTE ALTO - SP
SECRETARIA MUNICIPAL DE INDÚSTRIA, COMÉRCIO, TURISMO E MARKETING

OBRA:
CONSTRUÇÃO DE PALCO PARA EVENTOS: MODELO CONCHA ACÚSTICA

ENDEREÇO:
CENTRO CÍVICO E CULTURAL "DOUTOR ELIAS BAHDUR"
RUA QUINZE DE MAIO, Nº 740-840 - CENTRO - MONTE ALTO S.P

INST. ELETRICAS FI 06/14

PROPRIETÁRIO: João Paulo Victorio Rodrigues
Prefeito Municipal de Monte Alto
CPF: 019.880.818-66

AUTORES DO PROJETO:

Gustavo Lopes Engenheiro Civil - CREA: 506.998.849-3 ART: 28027230172527101	Marcos Vinicius Bigolotti Engenheiro Civil - CREA: 506.899.157-0 ART: 28027230172512912
Leticia Beatriz Branco Arquiteta e Urbanista - CAU: A132729-1 RRT: 6211085	Naiara Roberta Carcinoni Arquiteta e Urbanista - CAU: 190639-9 RRT: 6204096
Marcos Antonio Caprio Engenheiro Civil - CREA: 060.057.437-3 ART: 28027230172531312	Ronery Rodrigo Felix da Silva Engenheiro Eletricista - CREA: 506.971.242-0 ART: 28027230172525480

RESPONSÁVEL TÉCNICO: WERLINGTON LUIZ COLATRELLO
Arquiteto e Urbanista - CAU: A16870-0
RRT: 6266163

ÁREA CONSTRUIDA : 152,37 m² DATA: Setembro UNIDADE : metro ESCALA : Indicada