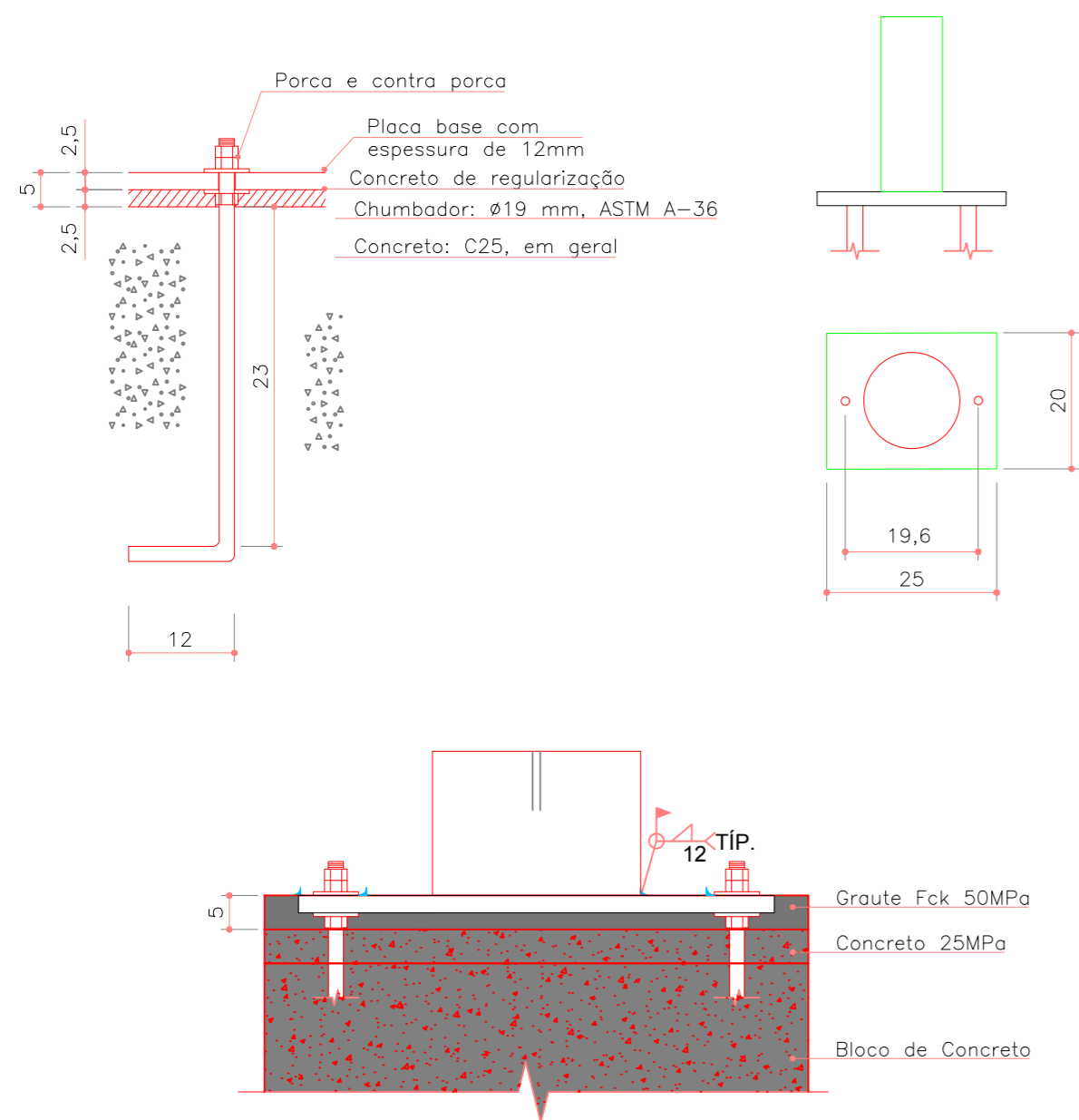
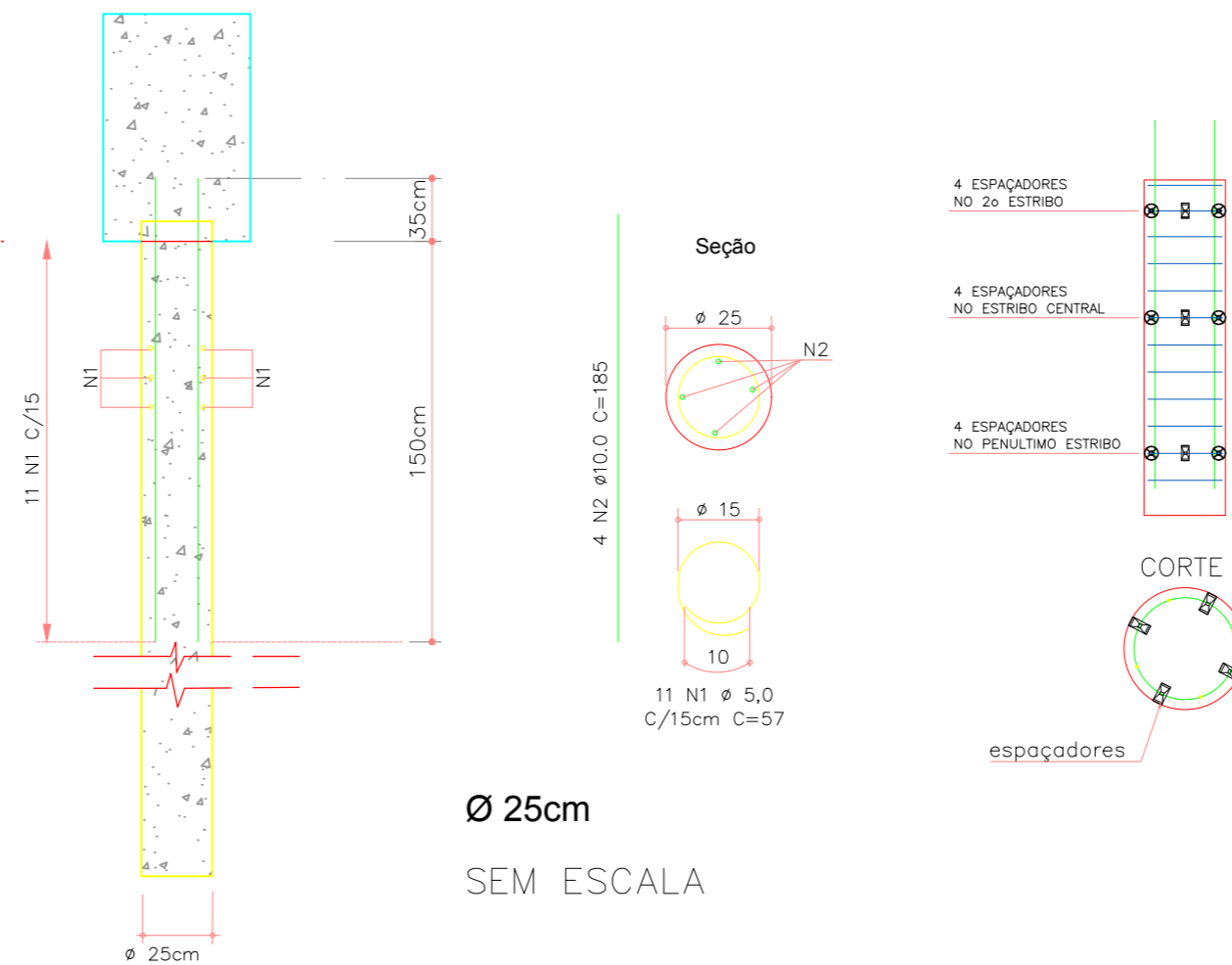


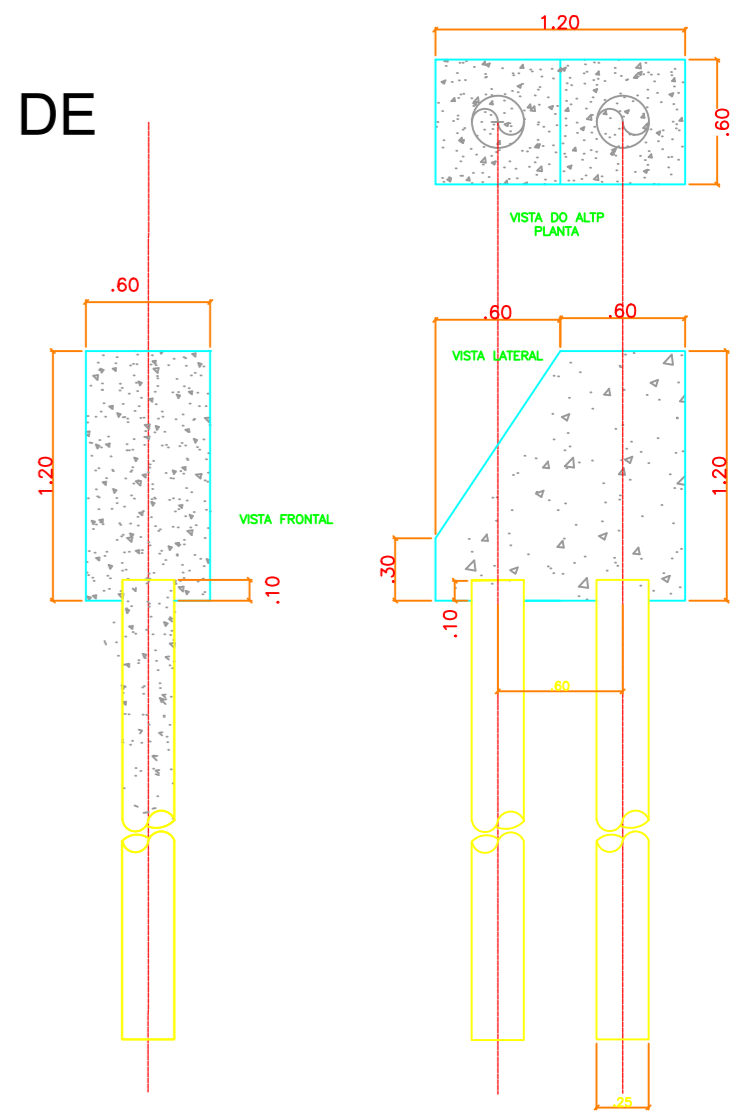
## PLACA BASE DE CHUMBADORES - (CM)



## ARMADURA DAS ESTACAS - (CM)



## DETALHAMENTO DE BLOCOS DE ANCORAGEM



## PREFEITURA MUNICIPAL DE MONTE ALTO - SP

SECRETARIA MUNICIPAL DE INDÚSTRIA, COMÉRCIO, TURISMO E MARKETING

OBRA:

CONSTRUÇÃO DE PALCO PARA EVENTOS: MODELO CONCHA ACÚSTICA

ENDEREÇO:

CENTRO CÍVICO E CULTURAL "DOUTOR ELIAS BAHDUR"  
RUA QUINZE DE MAIO, Nº 740-840 - CENTRO - MONTE ALTO S.P

**BLOCOS DE FUNDAÇÃO FI 10/14**

PROPRIETÁRIO:

João Paulo Victório Rodrigues  
Prefeito Municipal de Monte Alto  
CPF: 019.880.818-66

AUTORES DO PROJETO:

Gustavo Lopes  
Engenheiro Civil - CREA: 506.998.849-3  
ART: 28027230172527101

Marcos Vinicius Bigolotti  
Engenheiro Civil - CREA: 506.899.157-0  
ART: 28027230172512912

Leticia Beatriz Branco  
Arquiteta e Urbanista - CAU: A132729-1  
RRT: 6211085

Naiara Roberta Carcinoni  
Arquiteta e Urbanista - CAU: 190639-9  
RRT: 6204096

Marcos Antonio Caprio  
Engenheiro Civil - CREA: 060.057.437-3  
ART: 28027230172531312

Ronieri Rodrigo Felix da Silva  
Engenheiro Eletricista - CREA: 506.971.242-0  
ART: 28027230172525480

RESPONSÁVEL TÉCNICO:

WERLINGTON LUIZ COLATRELLO  
Arquiteto e Urbanista - CAU: A16870-0  
RRT: 6266163

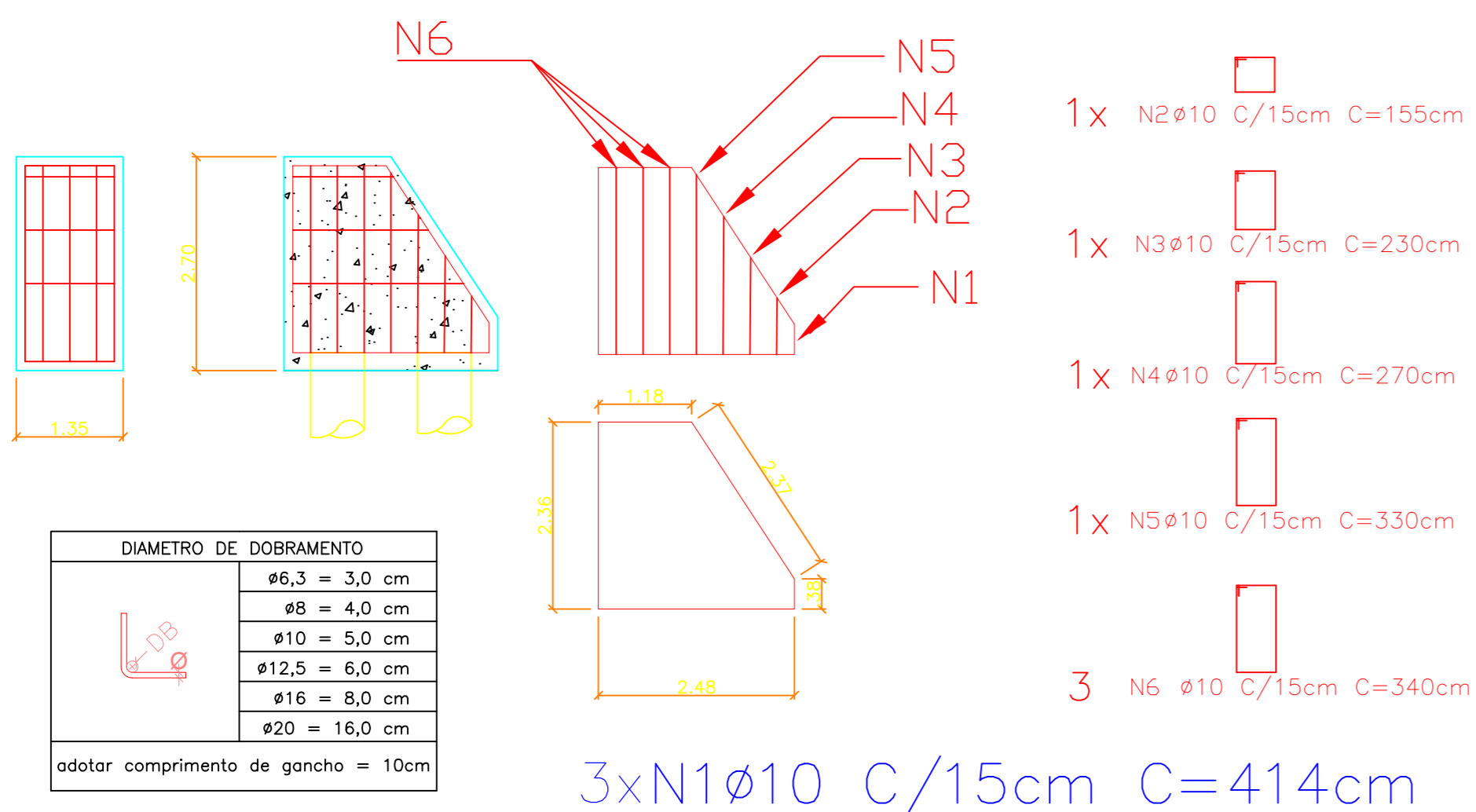
ÁREA CONSTRUIDA : ..... 152,37 m²

DATA:  
Setembro

UNIDADE :  
metro

ESCALA :  
Indicada

## ARMADURA DOS BLOCOS DE ANCORAGEM - (CM)



### NOTAS DA ESTRUTURA DE CONCRETO:

- 1 - Concreto: fck = 25MPa.
- 2 - Cobrimento: 5cm
- 3 - Medidas em "cm",
- 4 - Todas as medidas e níveis indicados deverão ser verificadas e confirmadas no local
- 5 - Antes da concretagem, verificar as instalações dos insert's metálicos.
- 6 - Deverão ser utilizados distanciadores adequados de modo a garantir o cobrimento durante a concretagem.
- 7 - Fator água-cimento a/c < 0,60 p/fck = 25 MPa
- 8 - Utilizar concreto dosado em central, com diâmetro máximo do agregado graúdo = 19,0mm (Brita 1).