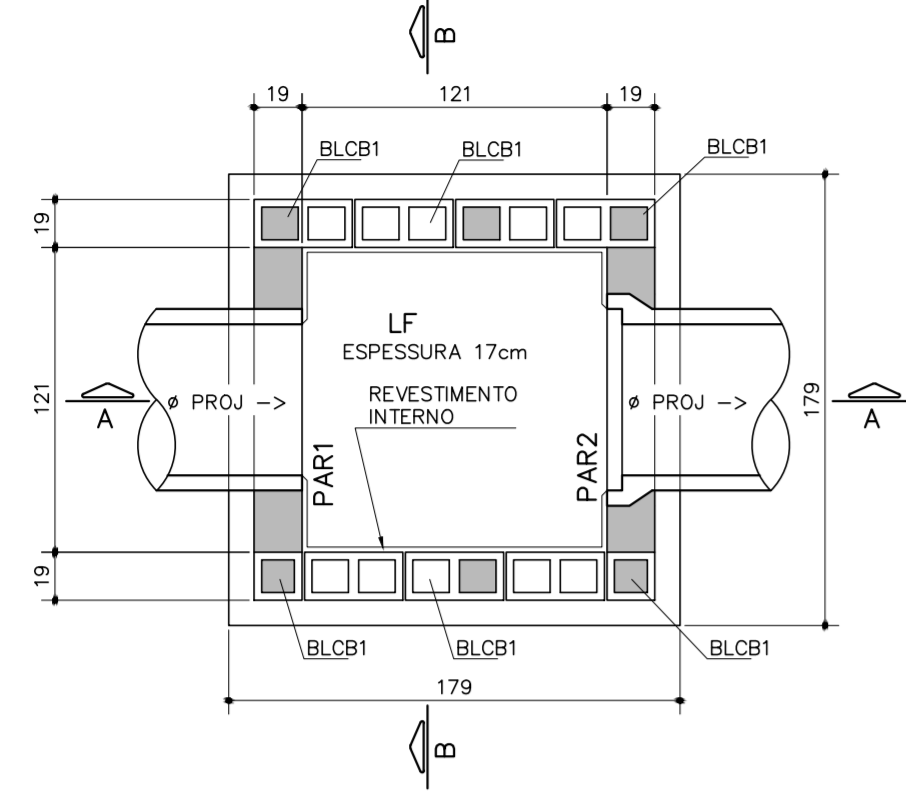
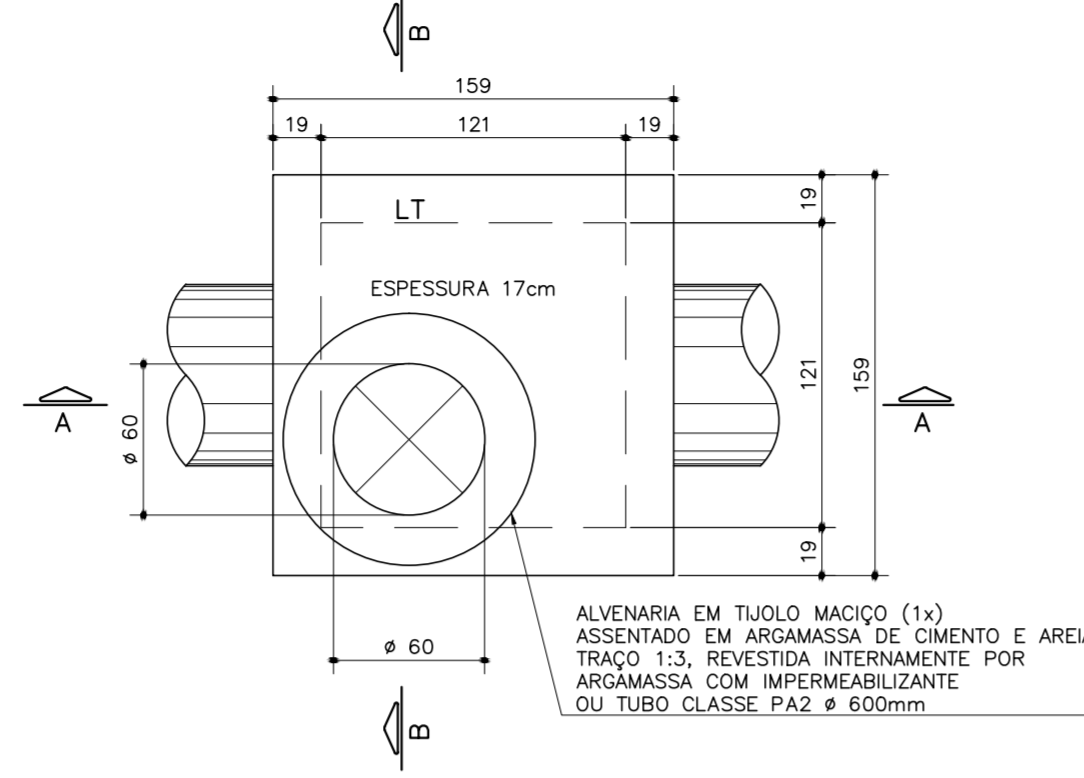


PV P/ ø 600mm (3x)
BALÃO COM ALTURA DE 1,60m

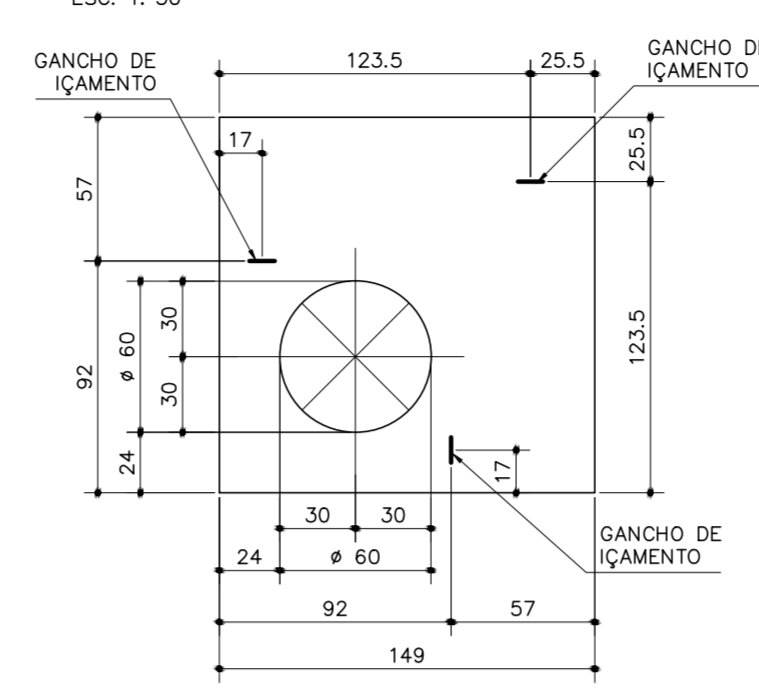
PLANTA INFERIOR
ESC. 1: 30



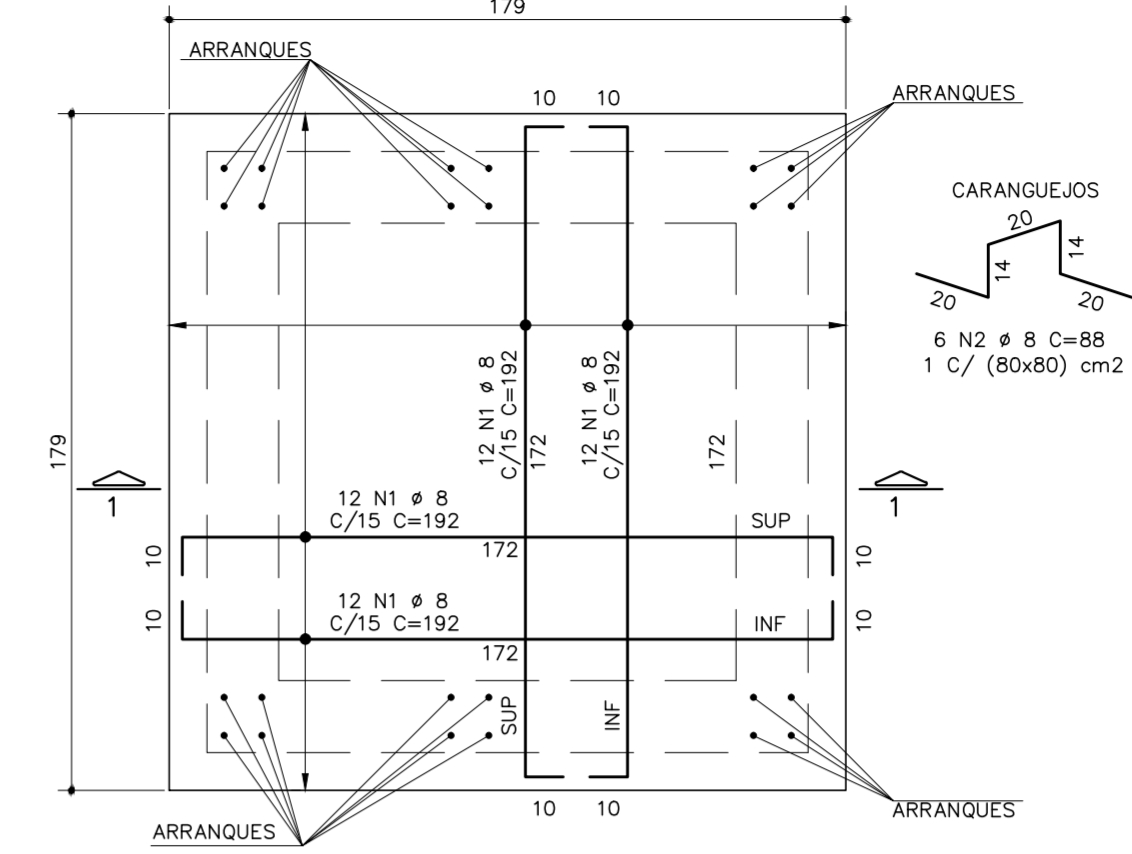
PLANTA DA TAMPA
ESC. 1: 30



VISTA SUPERIOR DA TAMPA
PRÉ-MOLDADA (LT)
ESC. 1: 30

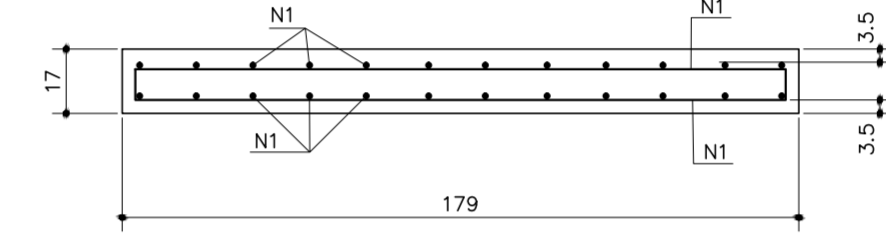


ARMADURAS DA LF
ESC. 1: 20

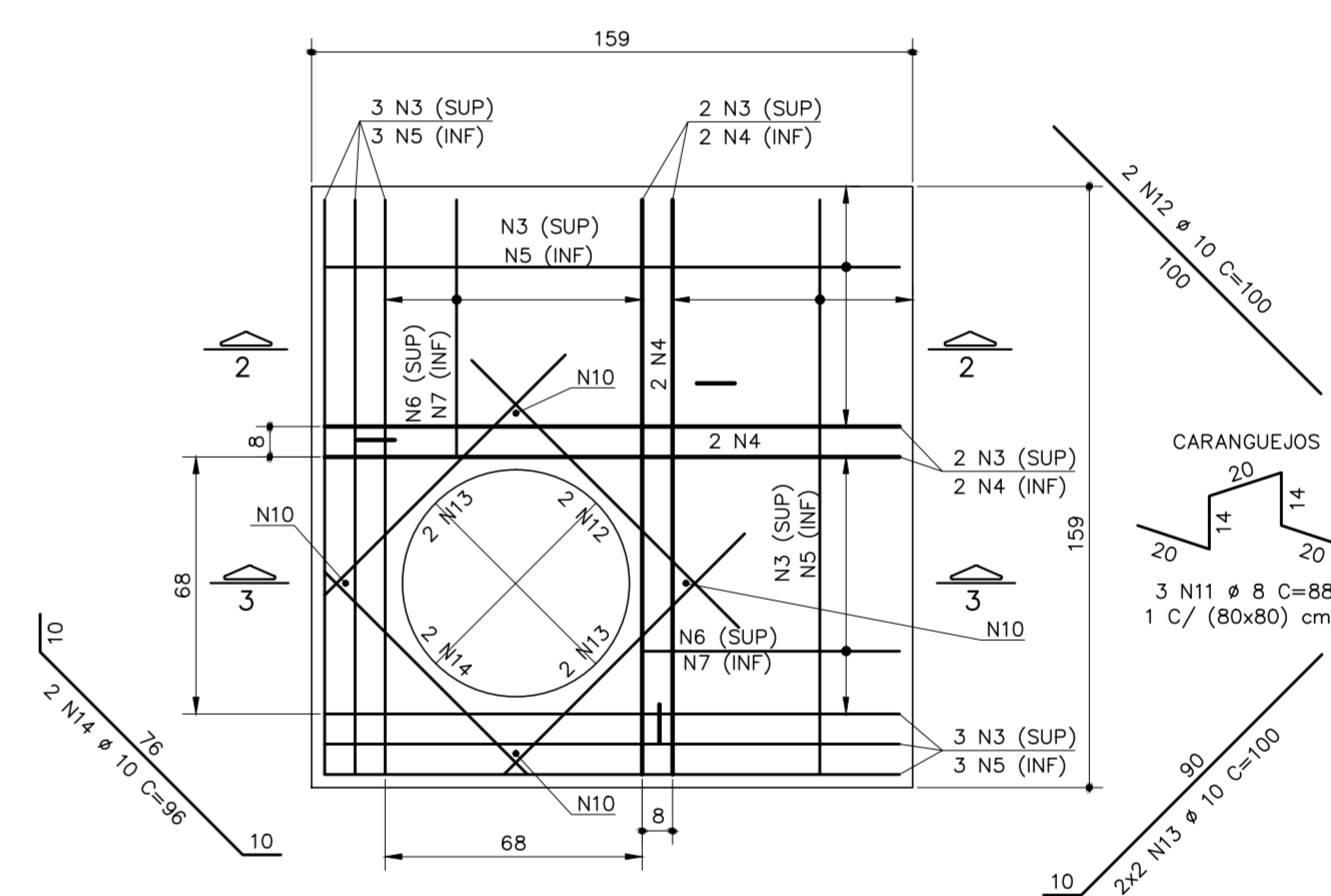


OBS:
POSICIONAR OS ARRANQUES PARA OS BLOCOS
CHEIOS BLCB

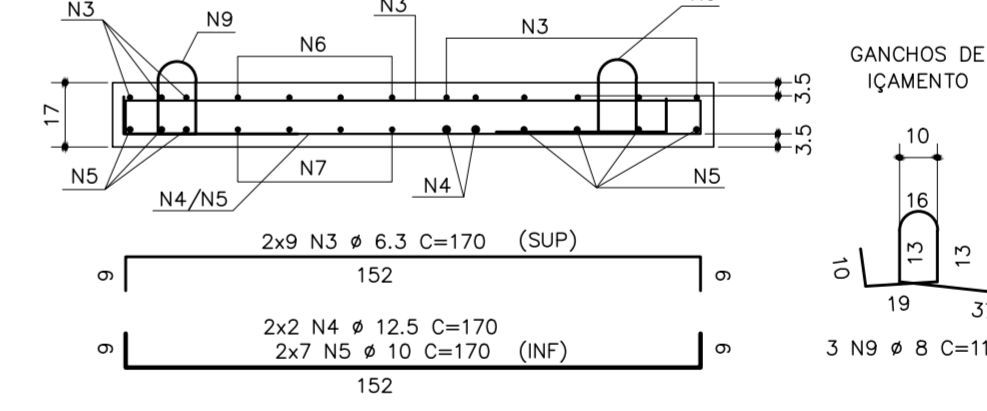
CORTE 1-1
ESC. 1: 20



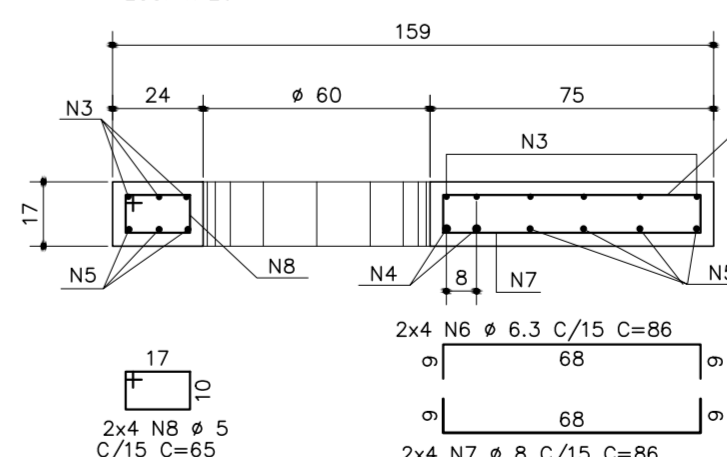
ARMADURAS DA LT
ESC. 1: 20



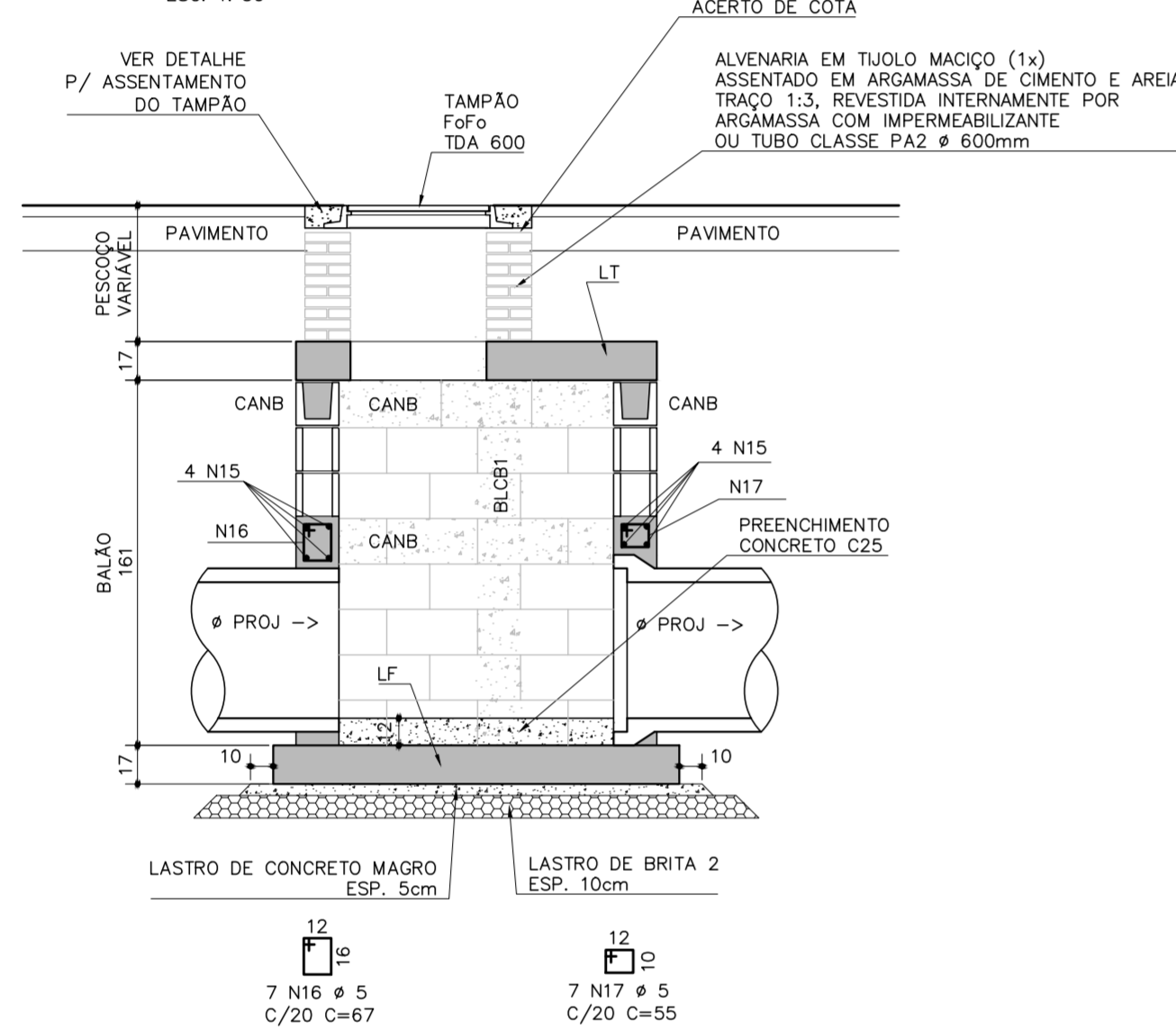
CORTE 2-2
ESC. 1: 20



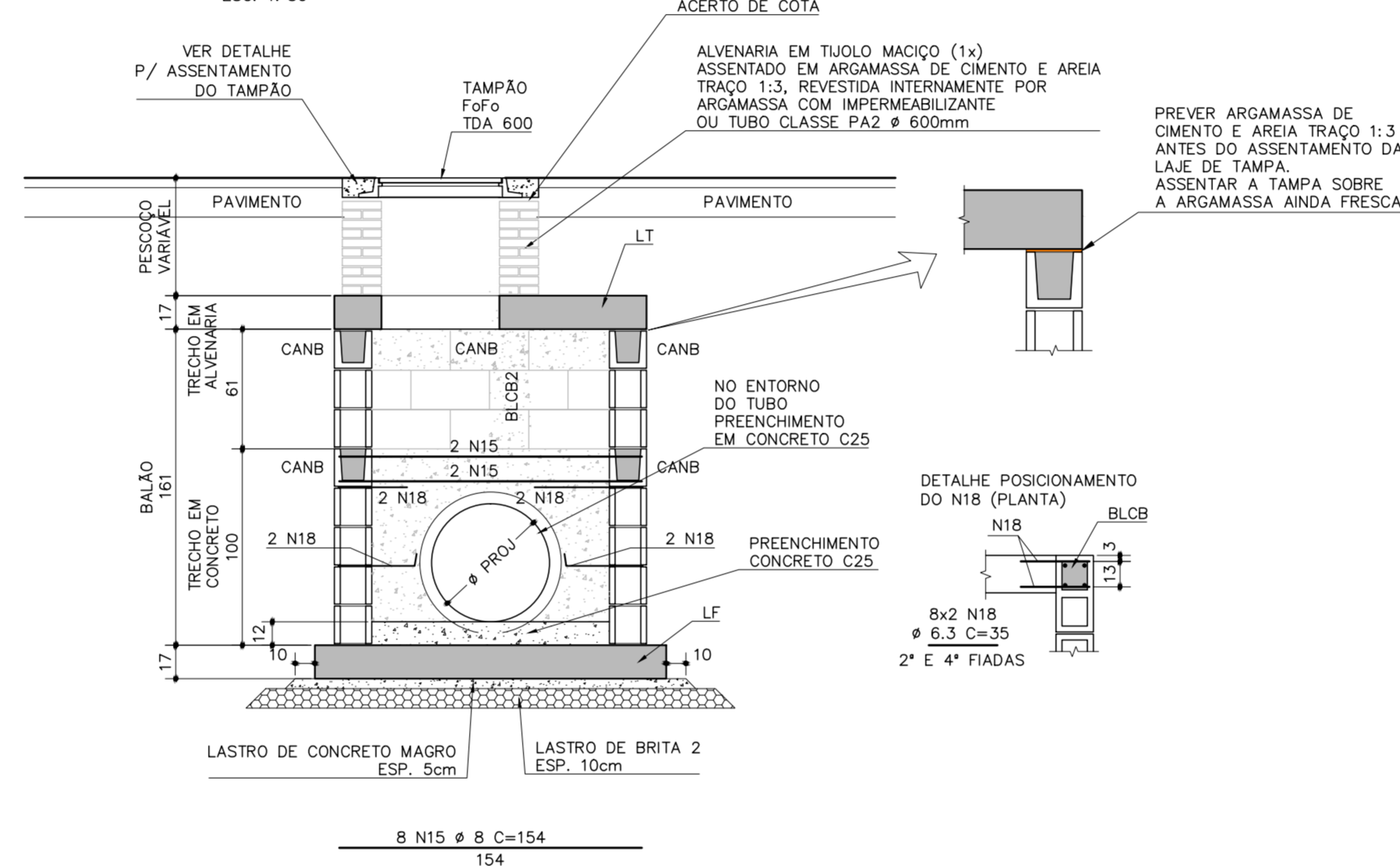
CORTE 3-3
ESC. 1: 20



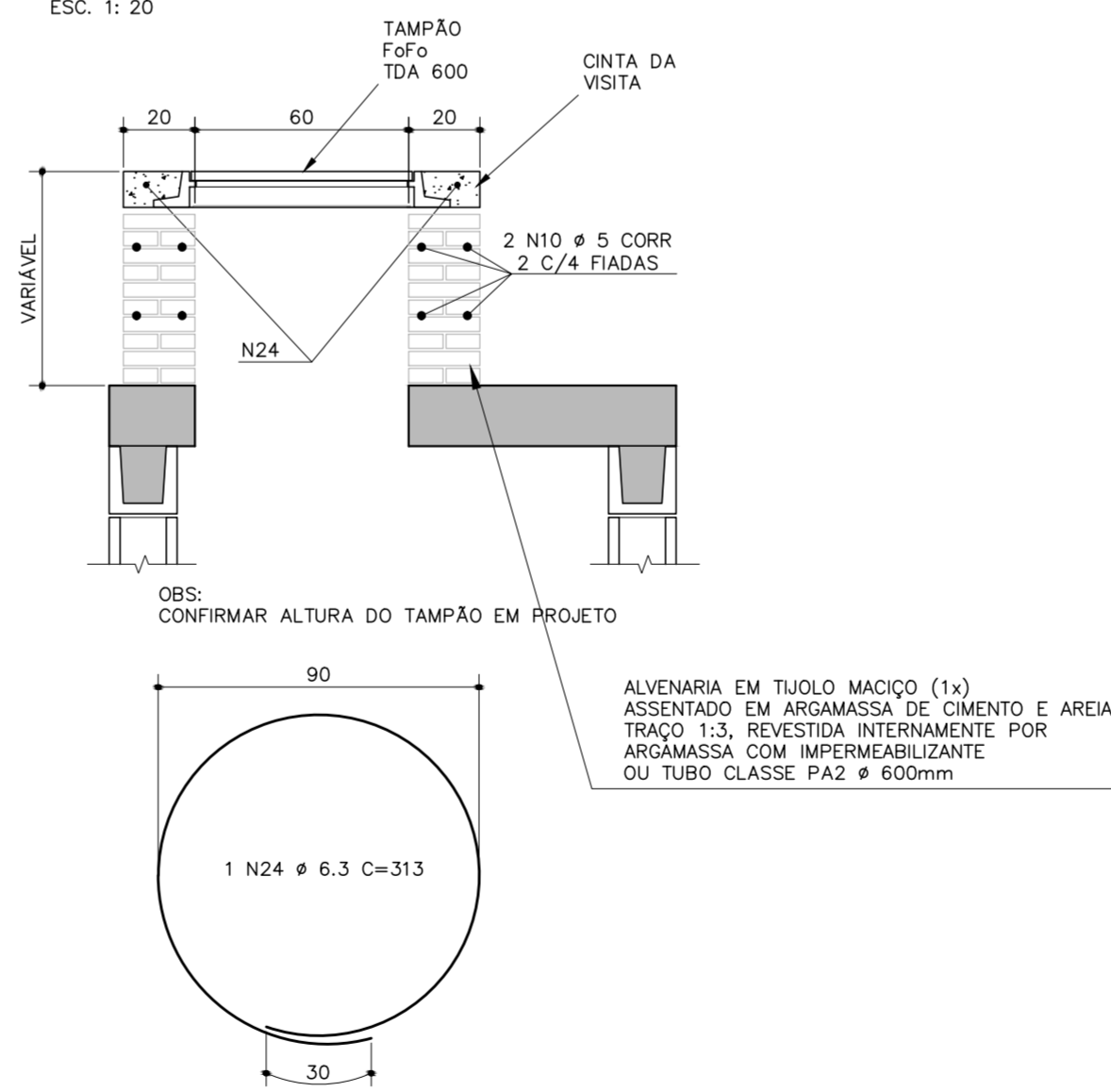
CORTE A-A
ESC. 1: 30



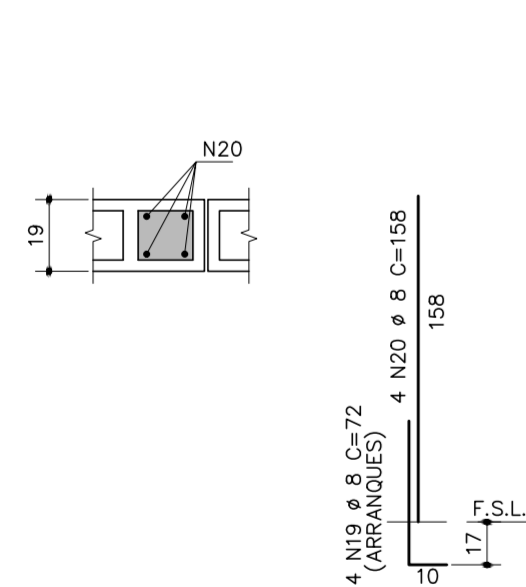
CORTE B-B
ESC. 1: 30



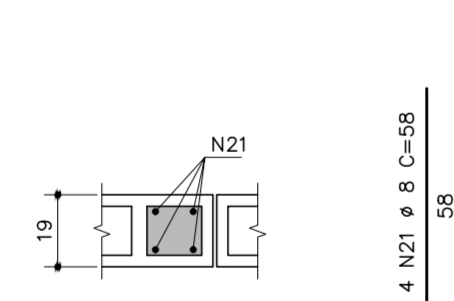
DETALHE DO PESCOÇO E
ASSENTAMENTO DO TAMPAO
ESC. 1: 20



ARMADURAS DOS BLOCOS
CHEIOS DO BALÃO BLCB1 (6x)
ESC. 1: 20



ARMADURAS DOS BLOCOS
CHEIOS DO BALÃO BLCB2 (2x)
ESC. 1: 20



ARMADURAS DAS
CANALETAS DO
BALÃO CANB (6x)
ESC. 1: 20

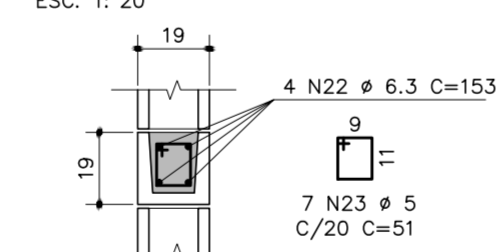


TABELA DE AÇO P/ 1 UNIDADE					
ELEMENTO	N	Ø	QUANT.	COMP. UNIT.	COMP. TOTAL
PV ø 400 ø 600	1	8	48	192	9216
	2	8	6	88	528
	3	6.3	18	170	3060
	4	12.5	4	170	680
	5	10	14	150	2100
	6	6.3	8	86	688
	7	8	8	86	688
	8	5	8	65	520
	9	8	3	110	330
	10	5	2	CORR	1260
	11	8	3	88	264
	12	10	2	100	200
	13	10	4	100	400
	14	10	2	96	192
	15	8	8	154	1232
	16	5	7	67	469
	17	5	7	55	385
	18	6.3	16	35	560
	19	8	24	72	1728
	20	8	24	158	3792
	21	8	8	58	464
	22	6.3	24	153	3672
	23	5	42	51	2142
	24	6.3	1	313	313
RESUMO DO AÇO CASO P/ 1 UNIDADE					
Ø	COMP. TOTAL	PESO kgf.			
6.3	82.93	20			
8	182.42	72			
10	28.92	18			
12.5	6.80	7			
TOTAL		117 kg			
RESUMO DO AÇO CA60 P/ 1 UNIDADE					
Ø	COMP. TOTAL	PESO kgf.			
5	47.76	7 kg			

DIÂMETRO DOS PINOS DE DOBRAMENTOS P/ AS BARRAS			
BITOLA (mm)	CA-25	TIPO DO AÇO	CA-60
< 20	4 Ø	5 Ø	6 Ø
>= 20	5 Ø	8 Ø	---

DIÂMETRO DOS PINOS DE DOBRAMENTOS P/ OS ESTRIBOS			
BITOLA (mm)	CA-25	TIPO DO AÇO	CA-60
<= 10	3 Øt	3 Øt	3 Øt
10 < Ø < 20	4 Øt	5 Øt	---
>= 20	5 Øt	8 Øt	---

Øt = DIÂMETRO DO ESTRIBO

- ESPECIFICAÇÃO DE MATERIAIS:**
- CONCRETO PARA LASTRO:
C10 fck = 10MPa.
 - CONCRETO PARA LAJES, VIGAS E ENCHIMENTO:
C25 fck = 25MPa, FATOR A/C <= 0,55
 - CONCRETO PARA PREENCHIMENTO BLOCOS E CANALETAS:
C20 fck = 20MPa, FATOR A/C <= 0,55
AGREGADO GRAUADO: BRITA 0, ABATIMENTO 18 ± 2cm
 - AÇO CA-50 fyk=500MPa
 - AÇO CA-60 fyk=600MPa
 - COBRIMENTO DA ARMADURA: 3.5cm
 - BLOCOS E CANALETAS: fbk >= 4,5MPa

PROJETA: _____					ARTICULAÇÃO					CLIENTE: PREFEITURA MUNICIPAL DE MONTE ALTO				
VERIFICAÇÃO					APROVAÇÃO					TÍTULO: PROJETO GEOMÉTRICO E PAVIMENTAÇÃO				
EMPRESAMENTO: PAVIMENTAÇÃO DA AVENIDA WILLIAN CESTARI - MONTE ALTO - SP					ASSUNTO: DETALHES DOS POÇOS DE VISITA					ESCALA: INDICADA				
ARQUIVO: AV WILLIAN CESTARI DRENAGEM - RDT - R2.dwg					FOLHA: 05					REVISÃO: 0				
ELAB. LUIS MIGUEL 16/02/18					RES. 060 140 946 0					REVISÕES				
DISCRIMINAÇÃO					DATA					EMITENTE				
VERIFICAÇÃO					APROVAÇÃO					CÓDIGO				
OBJETO					DOCUMENTOS DE REFERÊNCIA									