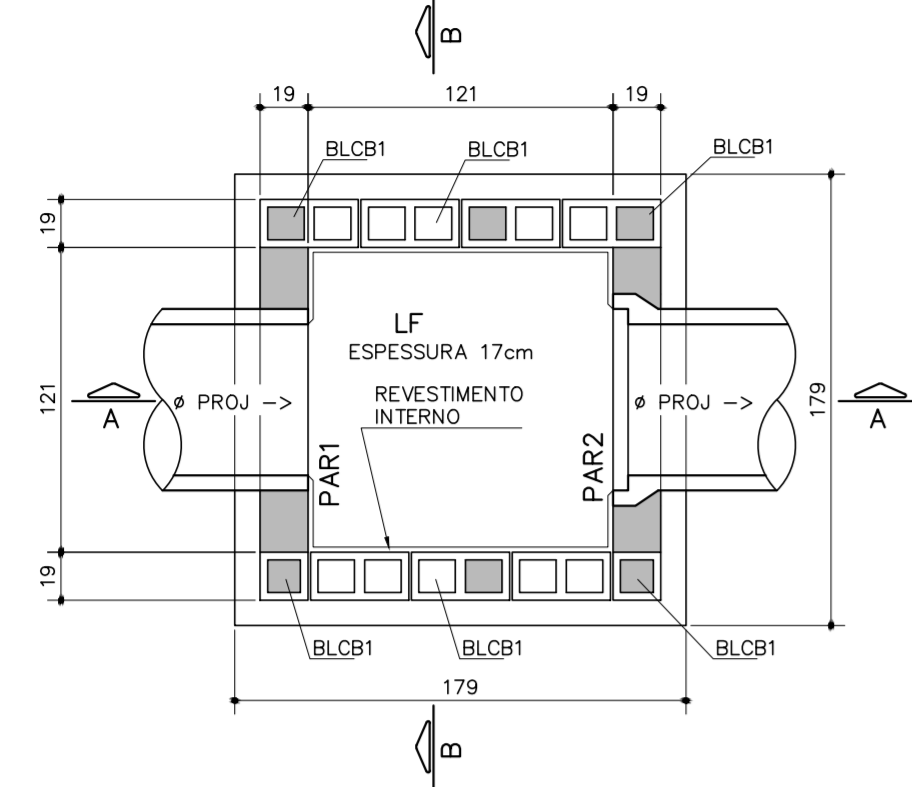
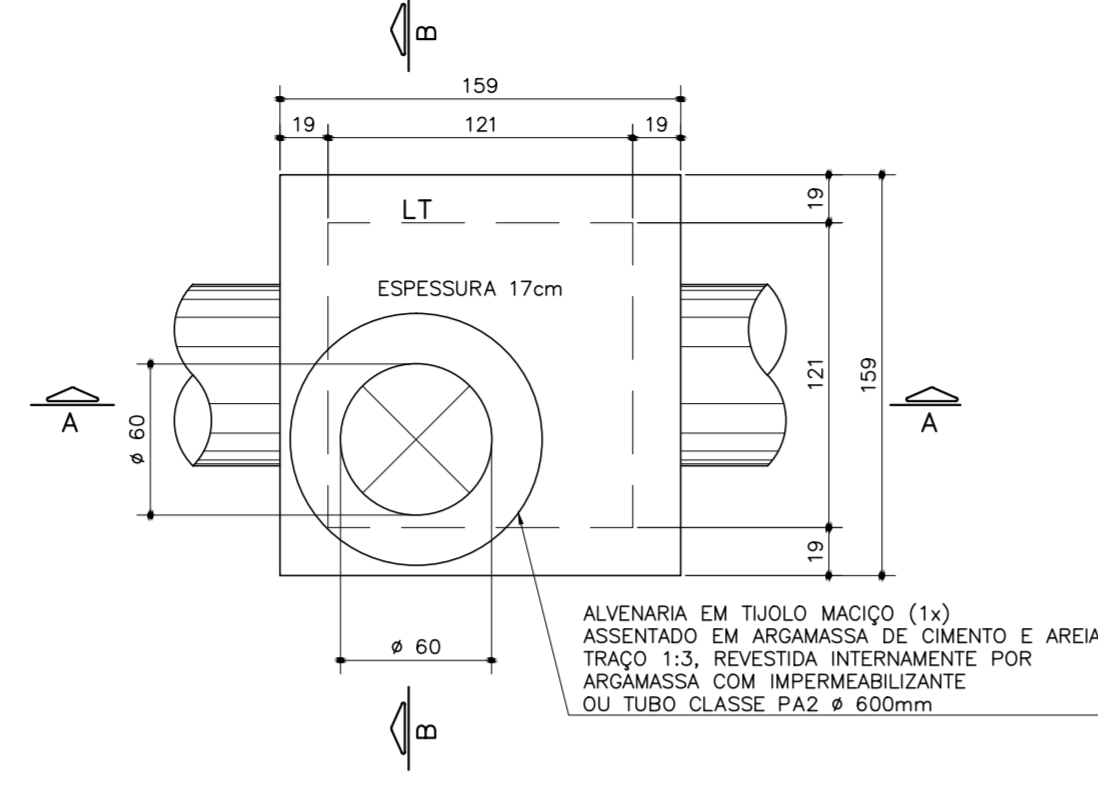


PV P/ Ø 600mm (15x)
BALÃO COM ALTURA DE 2,0m

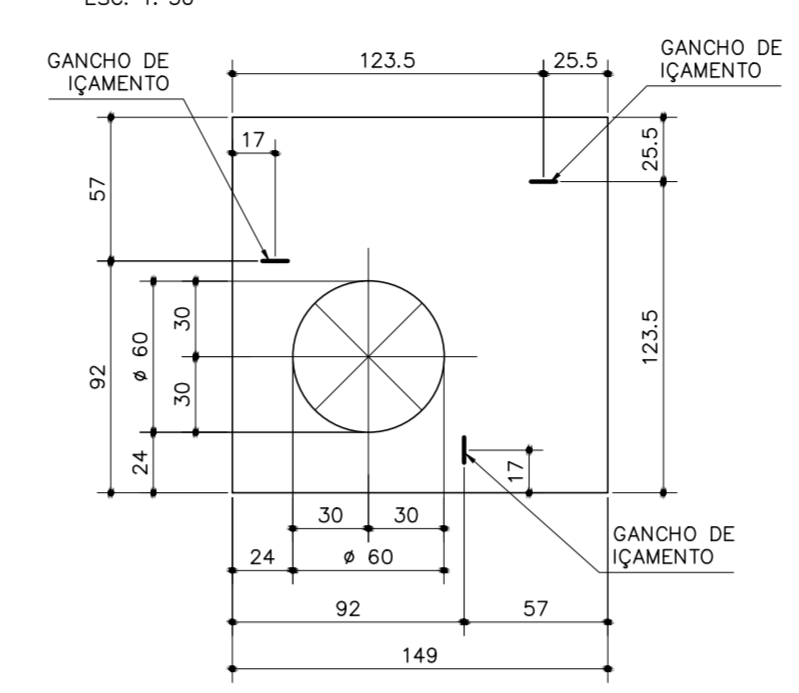
PLANTA INFERIOR
ESC. 1: 30



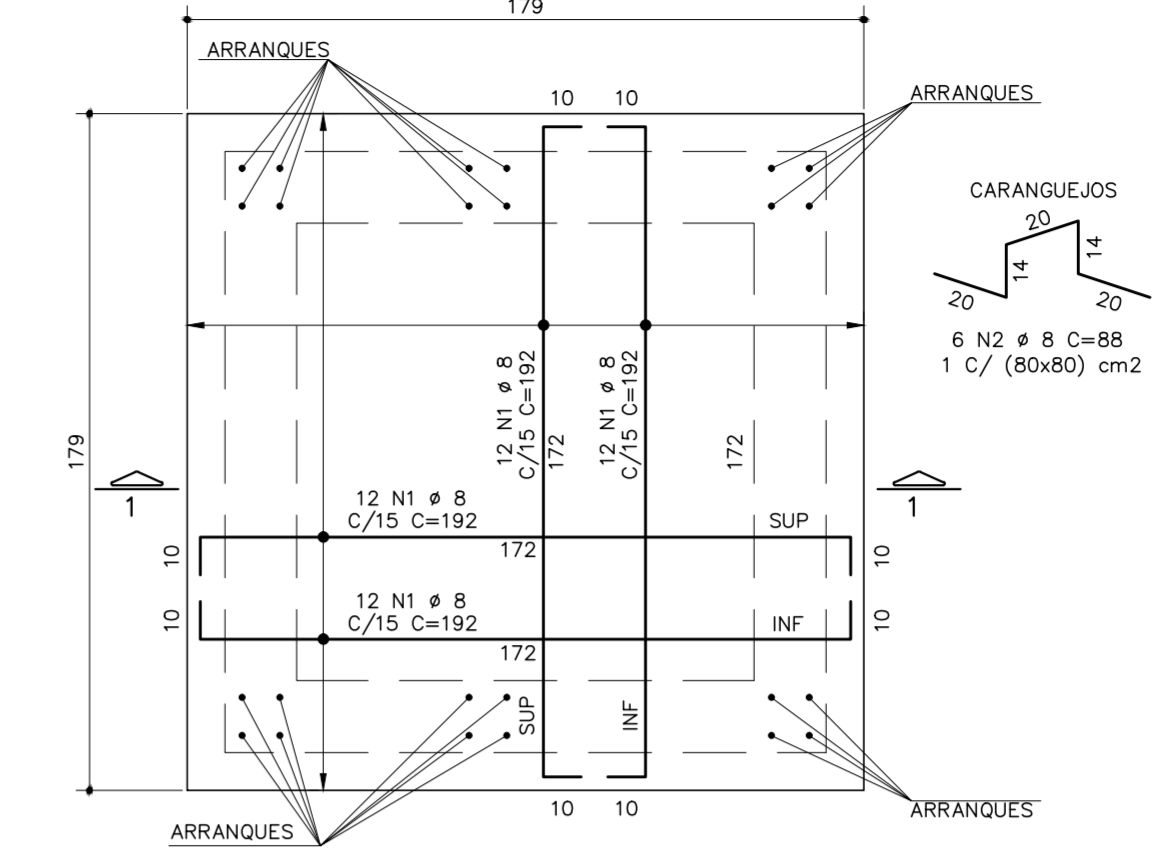
PLANTA DA TAMPA
ESC. 1: 30



VISTA SUPERIOR DA TAMPA
PRÉ-MOLDADA (LT)
ESC. 1: 30

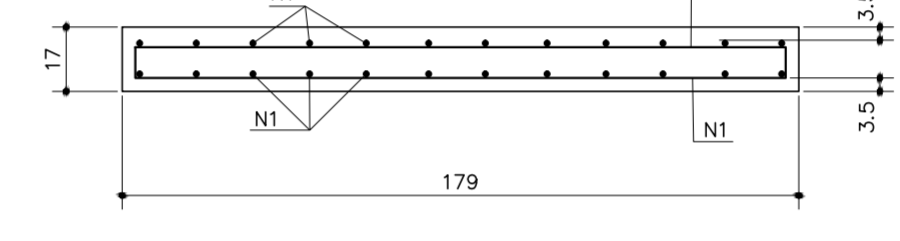


ARMADURAS DA LF
ESC. 1: 20

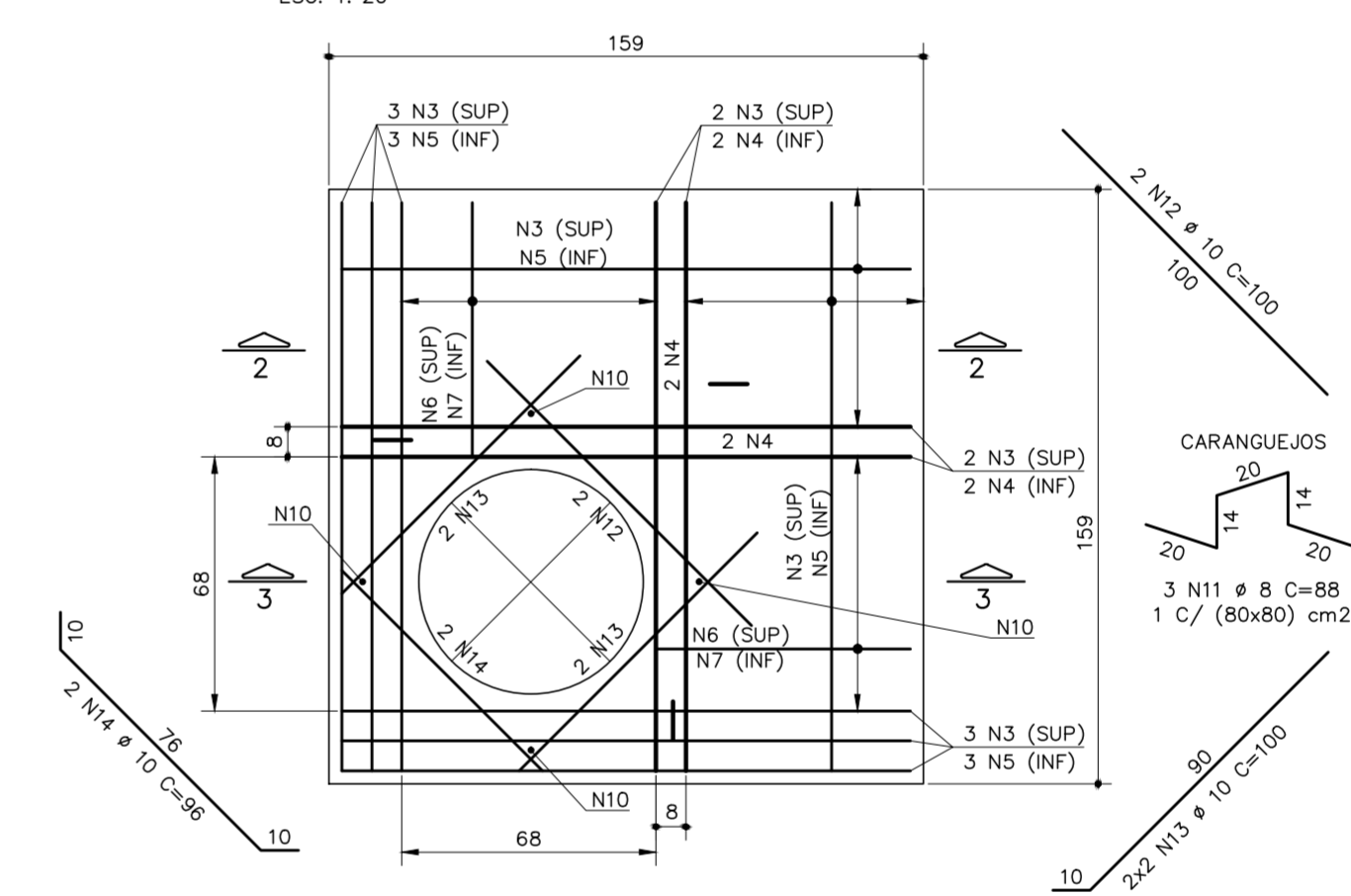


OBS:
POSICIONAR OS ARRANQUES PARA OS BLOCOS
CHEIOS BLCB

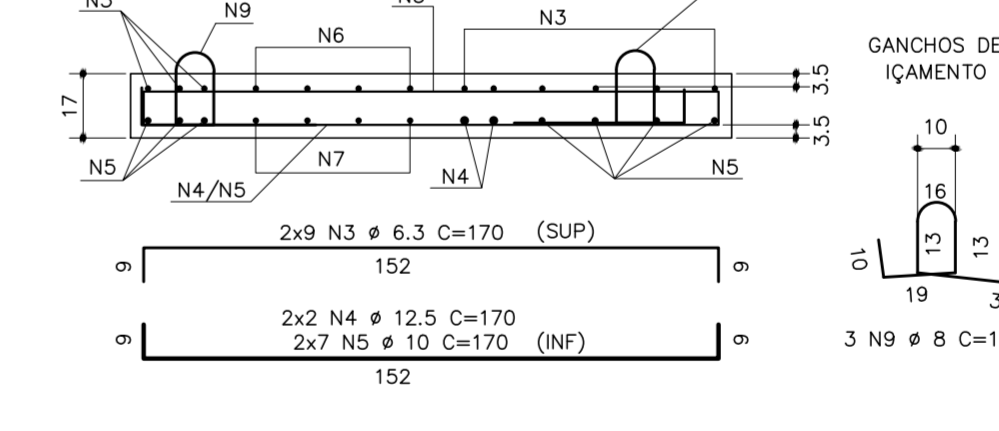
CORTE 1-1
ESC. 1: 20



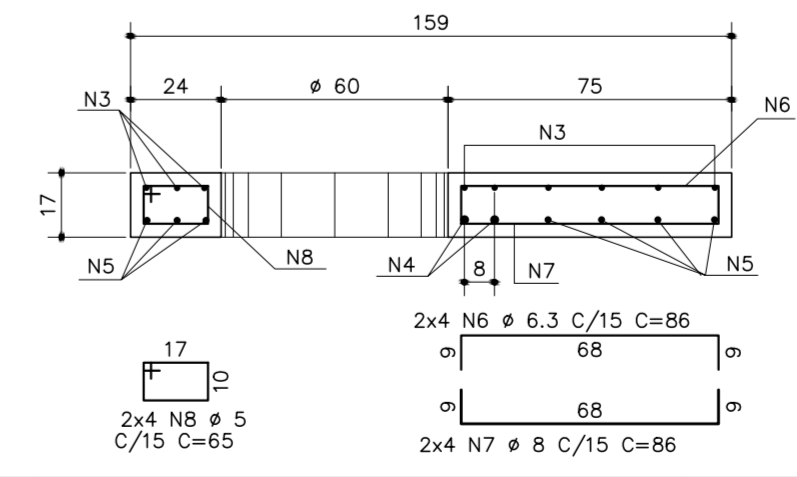
ARMADURAS DA LT
ESC. 1: 20



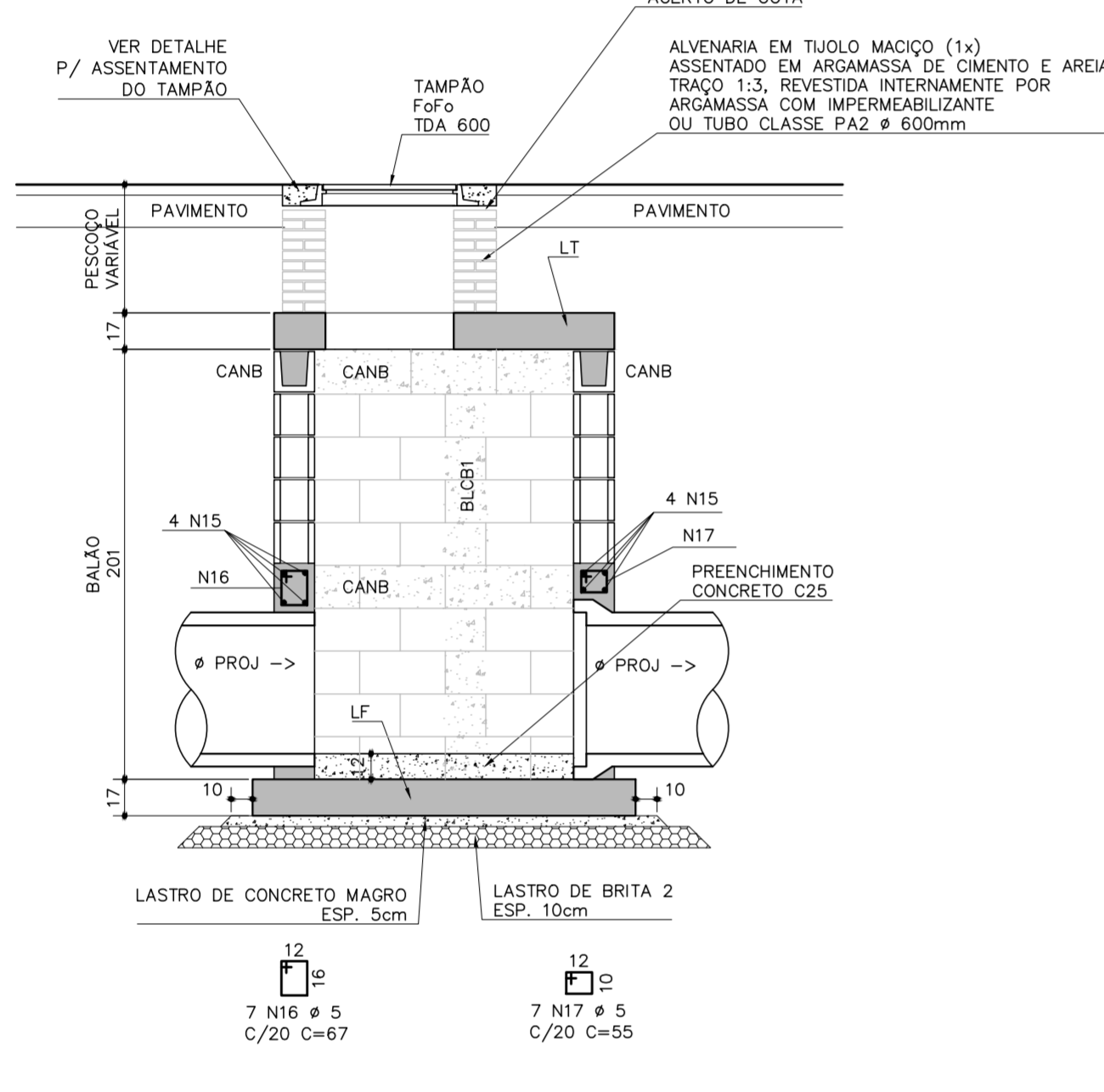
CORTE 2-2
ESC. 1: 20



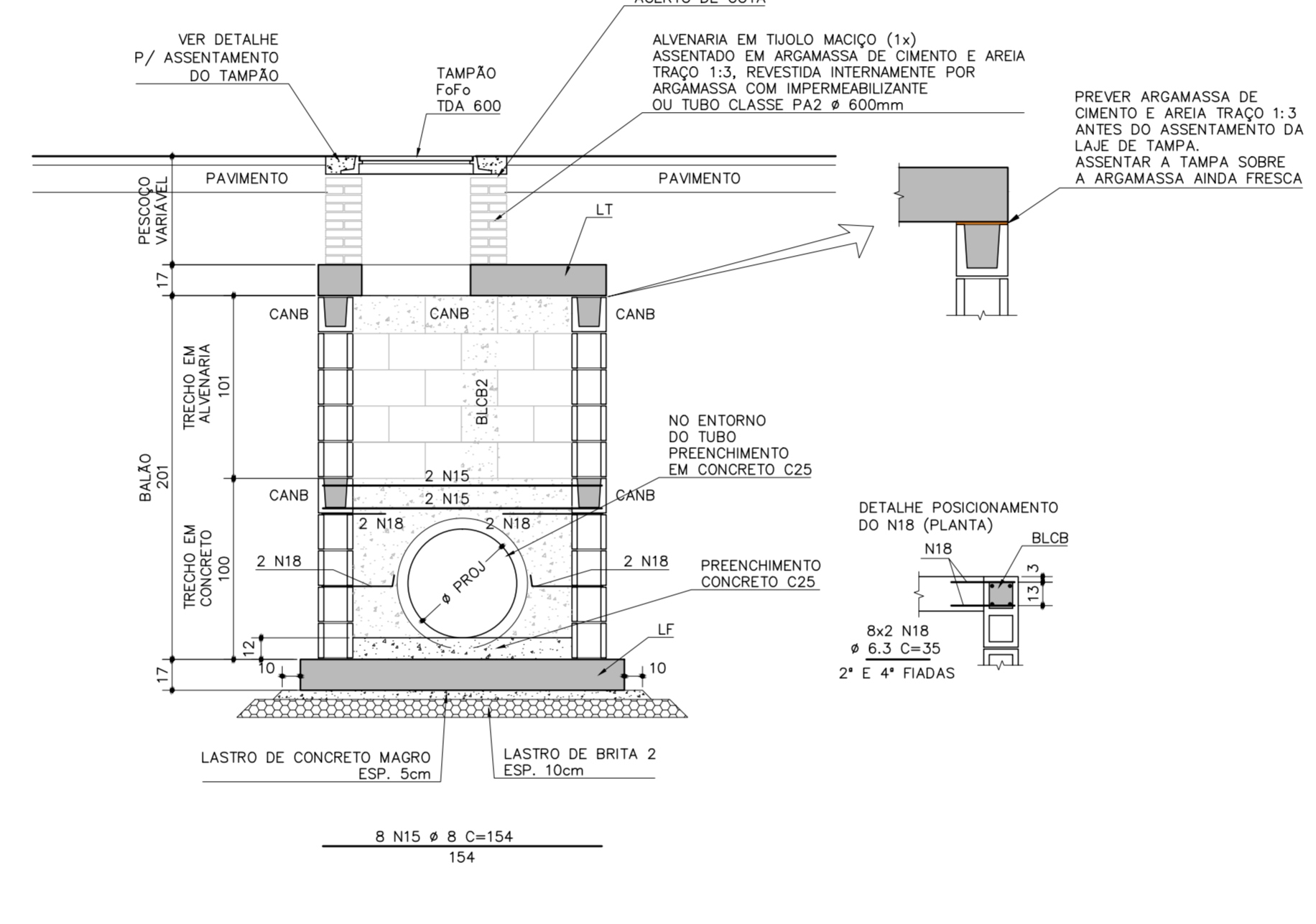
CORTE 3-3
ESC. 1: 20



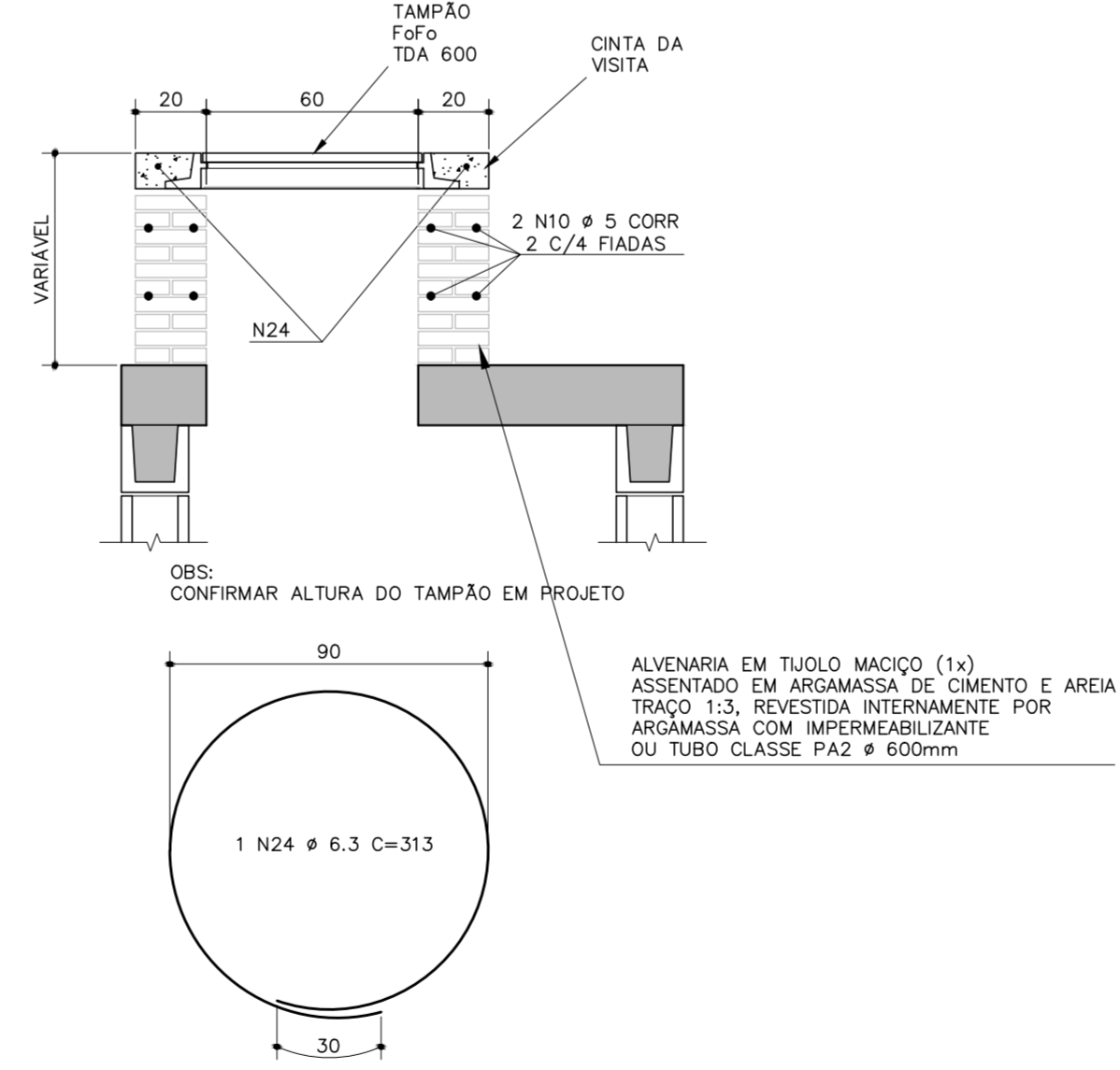
CORTE A-A
ESC. 1: 30



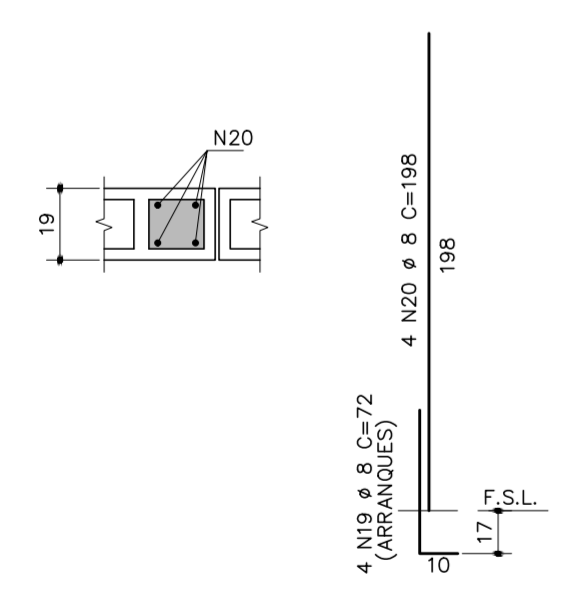
CORTE B-B
ESC. 1: 30



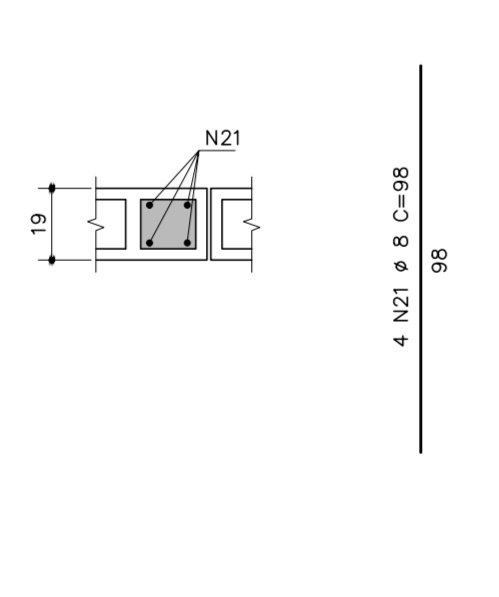
DETALHE DO PESCOÇO E
ASSENTAMENTO DO TAMPAO
ESC. 1: 20



ARMADURAS DOS BLOCOS
CHEIOS DO BALÃO BLCB1 (6x)
ESC. 1: 20



ARMADURAS DOS BLOCOS
CHEIOS DO BALÃO BLCB2 (2x)
ESC. 1: 20



ARMADURAS DAS
CANALETAS DO
BALÃO CANB (6x)
ESC. 1: 20

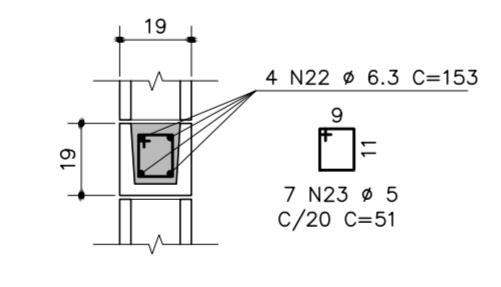


TABELA DE AÇO P/ 1 UNIDADE					
ELEMENTO	N	Ø	QUANT.	COMP. UNIT.	COMP. TOTAL
PV Ø 400 Ø 600	1	8	48	192	9216
	2	8	6	88	528
	3	6.3	18	170	3060
	4	12.5	4	170	680
	5	10	14	150	2100
	6	6.3	8	86	688
	7	8	8	86	688
	8	5	8	65	520
	9	8	3	110	330
	10	5	2	CORR	1260
	11	8	3	88	264
	12	10	2	100	200
	13	10	4	100	400
	14	10	2	96	192
	15	8	8	154	1232
	16	5	7	67	469
	17	5	7	55	385
	18	6.3	16	35	560
	19	8	24	72	1728
	20	8	24	198	4752
	21	8	8	98	784
	22	6.3	24	153	3672
	23	5	42	51	2142
24	6.3	1	313	313	

RESUMO DO AÇO CA50 P/ 1 UNIDADE		
Ø	COMP. TOTAL	PESO kgf.
6.3	82.93	20
8	195.22	77
10	28.92	18
12.5	6.80	7
TOTAL		122 kg

RESUMO DO AÇO CA60 P/ 1 UNIDADE		
Ø	COMP. TOTAL	PESO kgf.
5	47.76	7
TOTAL		7 kg

DIÂMETRO DOS PINOS DE DOBRAMENTOS
P/ AS BARRAS

BITOLA (mm)	TIPO DO AÇO		
	CA-25	CA-50	CA-60
< 20	4 Ø	5 Ø	6 Ø
>= 20	5 Ø	6 Ø	---

DIÂMETRO DOS PINOS DE DOBRAMENTOS
P/ OS ESTRIBOS

BITOLA (mm)	TIPO DO AÇO		
	CA-25	CA-50	CA-60
<= 10	3 Øt	3 Øt	3 Øt
10 < Ø < 20	4 Øt	5 Øt	---
>= 20	5 Øt	6 Øt	---

ESPECIFICAÇÃO DE MATERIAIS:

- CONCRETO PARA LASTRO:
C10 fck = 10MPa.
- CONCRETO PARA LAJES, VIGAS E ENCHIMENTO:
C25 fck = 25MPa, FATOR A/C <= 0,55
- CONCRETO PARA PREENCHIMENTO BLOCOS E CANALETAS:
C20 fck = 20MPa, FATOR A/C <= 0,55
AGREGADO GRAUADO: BRITA 0, ABATIMENTO 18 ± 2cm
- AÇO CA-50 fyk>=500MPa
- AÇO CA-60 fyk>=600MPa
- COBRIMENTO DA ARMADURA: 3.5cm
- BLOCOS E CANALETAS: fbk >= 4,5MPa

REVISÕES						DOCUMENTOS DE REFERÊNCIA				PROJETA:		ARTICULAÇÃO		CLIENTE:		
1	ATENDIMENTO AO RELATÓRIO DE PENDÊNCIAS	29/01/18	JAIR DURAN							ELAB.	LUIS MIGUEL	22/06/17			PREFEITURA MUNICIPAL DE MONTE ALTO	
0	INICIAL	22/06/17	JAIR DURAN							DES.					TÍTULO: PROJETO GEOMÉTRICO E PAVIMENTAÇÃO	
Nº	DISCRIMINAÇÃO	DATA	EMITENTE	VERIFICAÇÃO	APROVAÇÃO	CÓDIGO	OBJETO	VERIF.		RESP. TEC.	JAIR DURAN	CREA: 060 140 946 0			EMPREENDIMENTO: PAVIMENTAÇÃO DA AVENIDA WILLIAN CESTARI - MONTE ALTO - SP	
															ASSUNTO: DETALHES DOS POÇOS DE VISITA	
															ESCALA: INDICADA	ARQUIVO: AV WILLIAN CESTARI DRENAGEM - R2T - D2.dwg
															FOLHA: 04	REVISÃO: 1