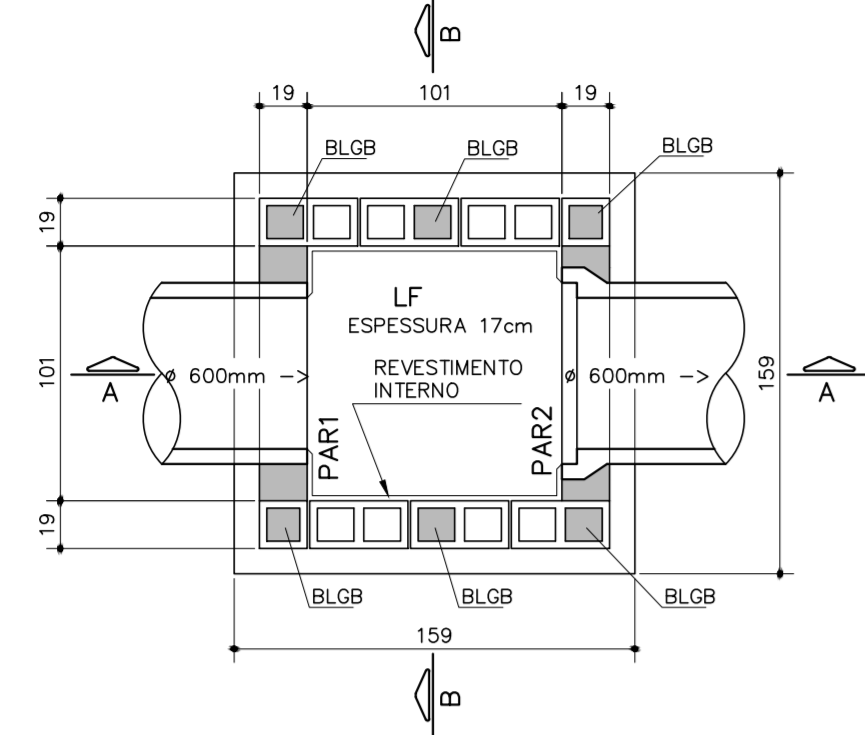
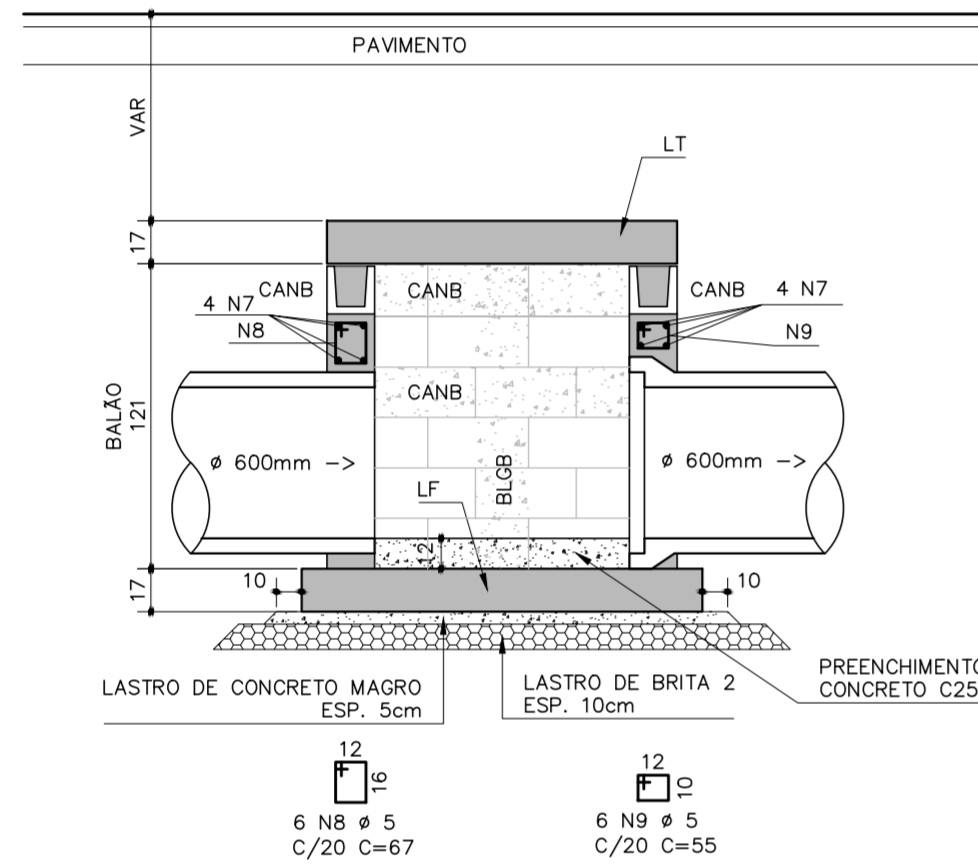


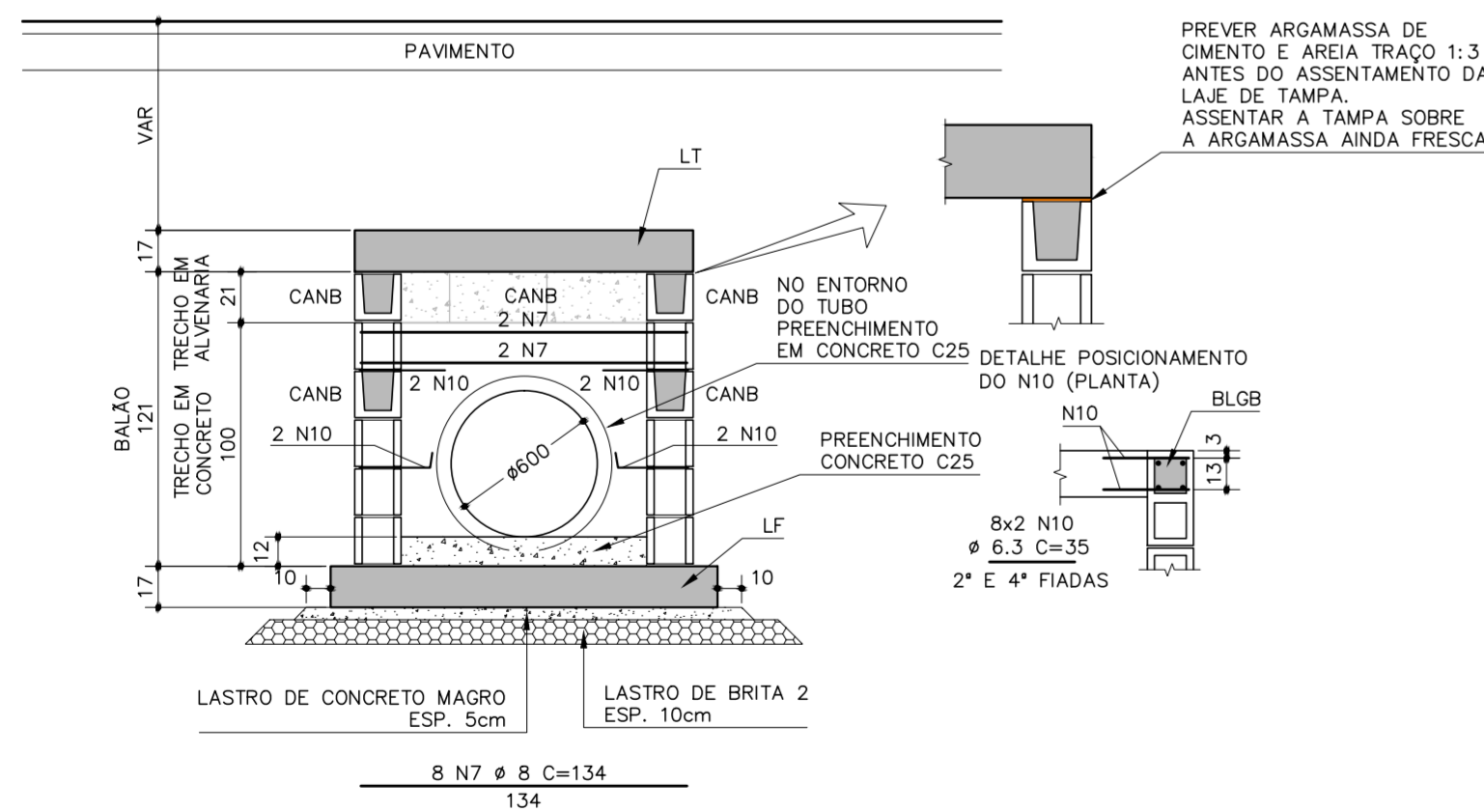
CXP P/ Ø 600mm – (10x)
PLANTA INFERIOR
ESC. 1: 30



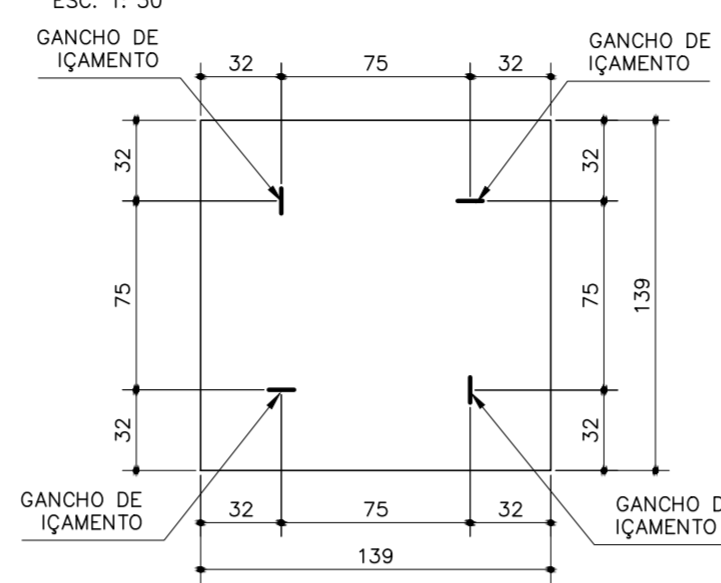
CORTE A-A
ESC. 1: 30



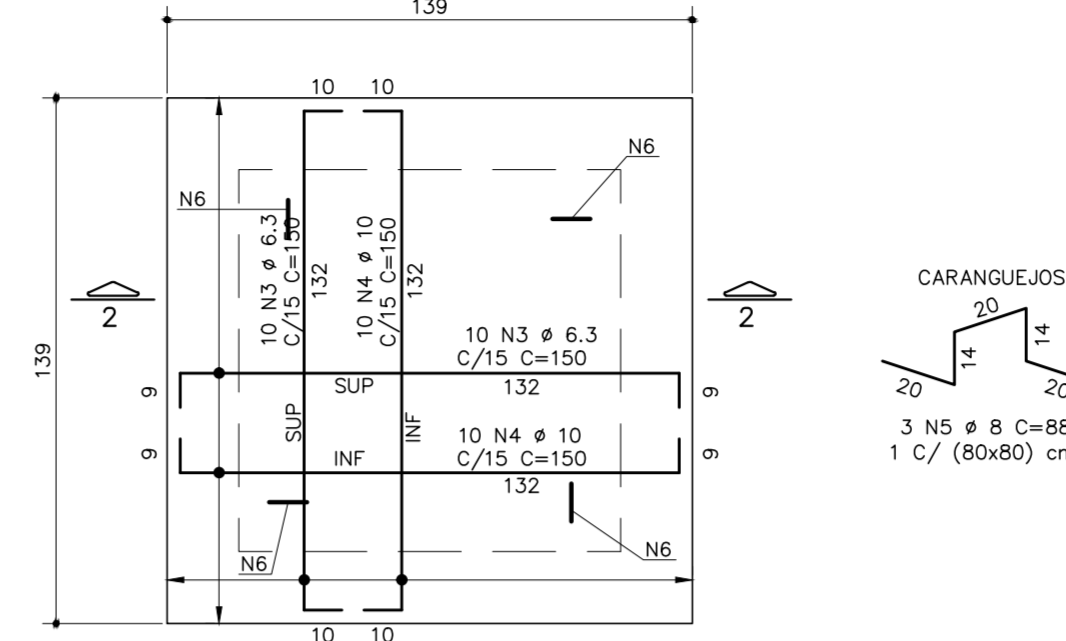
CORTE B-B
ESC. 1: 30



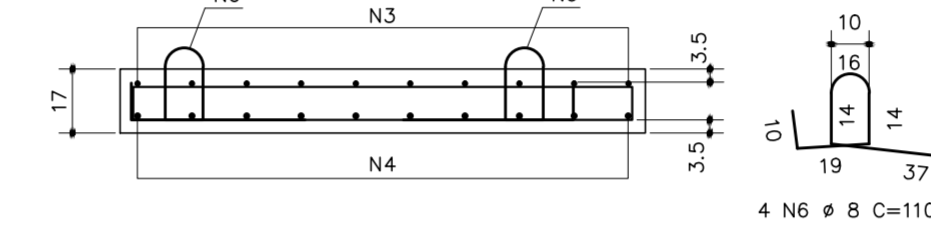
VISTA SUPERIOR DA TAMPA
PRÉ-MOLDADA (LT)
ESC. 1: 30



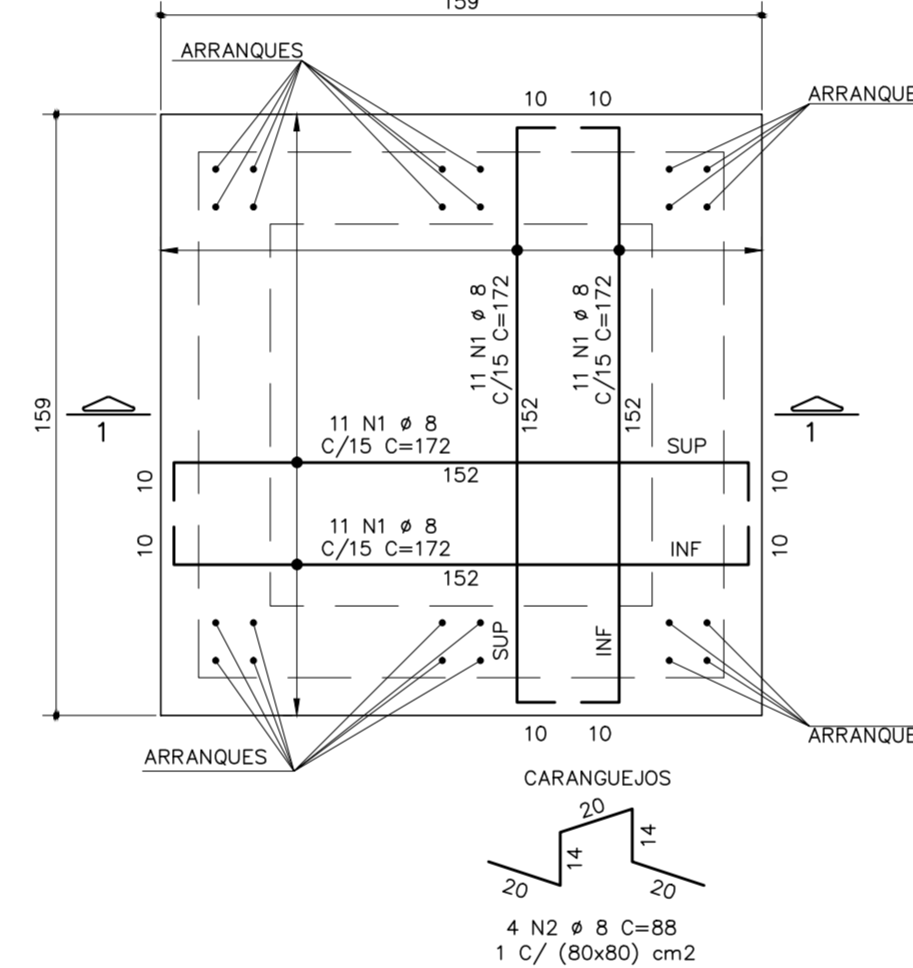
ARMADURAS DA LT
ESC. 1: 20



CORTE 2-2
ESC. 1: 20

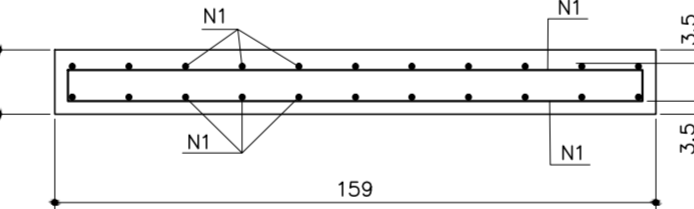


ARMADURAS DA LF
ESC. 1: 20

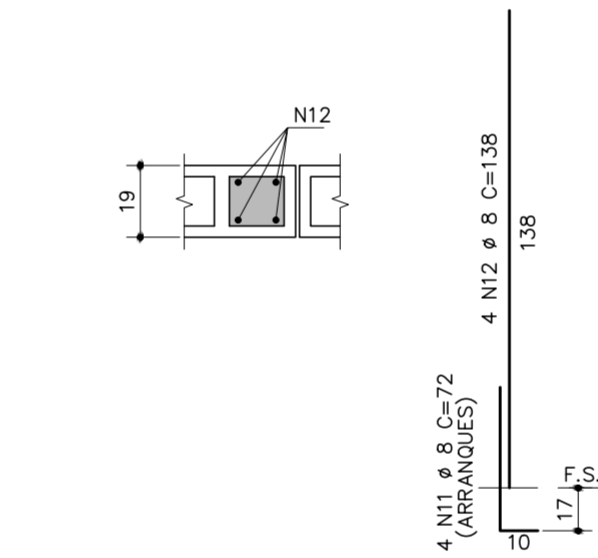


OBS:
POSICIONAR OS ARRANQUES PARA OS BLOCOS
GRAUTEADOS BLGB

CORTE 1-1
ESC. 1: 20



ARMADURAS DOS BLOCOS
GRAUTEADOS DO BALÃO
BLGB (6x)
ESC. 1: 20



ARMADURAS DAS
CANALETAS DO
BALÃO CANB (6x)
ESC. 1: 20

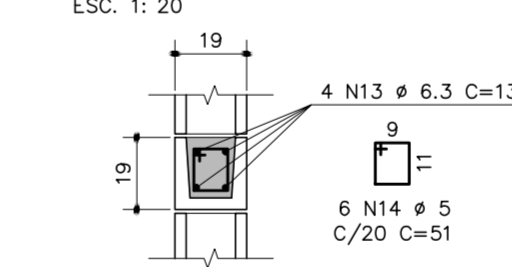


TABELA DE AÇO P/ 1 UNIDADE					
ELEMENTO	N	Ø	QUANT.	COMP. UNIT.	COMP. TOTAL
CX Ø 600	1	8	44	172	7568
	2	8	4	88	352
	3	6.3	20	150	3000
	4	10	20	150	3000
	5	8	3	88	264
	6	8	4	110	440
	7	8	8	134	1072
	8	5	6	67	402
	9	5	6	55	330
	10	6.3	16	35	560
	11	8	24	72	1728
	12	8	24	138	3312
	13	6.3	24	133	3192
	14	5	36	51	1836

RESUMO DO AÇO CA50 P/ 1 UNIDADE		
Ø	COMP. TOTAL	PESO kgf.
6.3	67.52	17
8	147.36	58
10	30.00	19
TOTAL		94 kg

RESUMO DO AÇO CA60 P/ 1 UNIDADE		
Ø	COMP. TOTAL	PESO kgf.
5	25.68	4
TOTAL		4 kg

DIÂMETRO DOS PINOS DE DOBRAMENTOS
P/ AS BARRAS

BITOLA (mm)	TIPO DO AÇO		
	CA-25	CA-50	CA-60
< 20	4 Ø	5 Ø	6 Ø
>= 20	5 Ø	8 Ø	--

DIÂMETRO DOS PINOS DE DOBRAMENTOS
P/ OS ESTRIBOS

BITOLA (mm)	TIPO DO AÇO		
	CA-25	CA-50	CA-60
<= 10	3 Øt	3 Øt	3 Øt
10 < Ø < 20	4 Øt	5 Øt	--
>= 20	5 Øt	8 Øt	--

Øt = DIÂMETRO DO ESTRIBO

ESPECIFICAÇÃO DE MATERIAIS:

- CONCRETO PARA LASTRO:
C10 fck = 10MPa.
- CONCRETO PARA LAJES E PAREDES:
C25 fck = 25MPa, FATOR A/C <= 0,55
- CONCRETO PARA PREENCHIMENTO BLOCOS E CANALETAS:
C20 fck = 20MPa, FATOR A/C <= 0,55
AGREGADO GRAUADO: BRITA 0, ABATIMENTO 18 ± 2cm
- AÇO CA-50 fyk=500MPa
- AÇO CA-60 fyk=600MPa
- COBRIMENTO DA ARMADURA: 3.5cm
- BLOCOS E CANALETAS : fbk >= 4,5MPa

REVISÕES						DOCUMENTOS DE REFERÊNCIA				PROJETA:		ARTICULAÇÃO		CLIENTE:						
Nº	DISCRIMINAÇÃO	DATA	EMITENTE	VERIFICAÇÃO	APROVAÇÃO	CÓDIGO	OBJETO	ELAB.	DES.	VERIF.	RESP.TEC.	VERIFICAÇÃO	APROVAÇÃO	TÍTULO:	EMPREENDIMENTO:	ASSUNTO:	ESCALA:	ARQUIVO:	FOLHA:	REVISÃO
1	ATENDIMENTO AO RELATÓRIO DE PENDÊNCIAS	29/01/18	JAIR DURAN					LUIS MIGUEL	22/06/17					PREFEITURA MUNICIPAL DE MONTE ALTO	PAVIMENTAÇÃO DA AVENIDA WILLIAN CESTARI - MONTE ALTO - SP	DETALHES DAS CAIXAS DE PASSAGEM	INDICADA	AV WILLIAN CESTARI DRENAGEM - DET - R2.dwg	06	1
0	INICIAL	22/06/17	JAIR DURAN											PROJETO GEOMÉTRICO E PAVIMENTAÇÃO						