

ALINHAMENTO HORIZONTAL - AV WILLIAN CESTARI 2

Nº	DIST.	AZIMUTE	AC	RAIO	TAN	LC/LS	EST. INICIO	EST. FINAL	INICIO	FINAL
L10	375.81	358°59'07"	-----	-----	-----	-----	0+0.00	18+15.81	N 7646936.703 E 7584493.006	N 7647312.450 E 7584486.350

ALINHAMENTO HORIZONTAL - RUA MADRE ASSUNTA

Nº	DIST.	AZIMUTE	AC	RAIO	TAN	LC/LS	EST. INICIO	EST. FINAL	INICIO	FINAL
L9	31.26	47°29'54"	-----	-----	-----	-----	0+0.00	1+11.26	N 7647222.557 E 758487.943	N 7647243.676 E 758510.989

ALINHAMENTO HORIZONTAL - RUA JOAQUIM PEDRO

Nº	DIST.	AZIMUTE	AC	RAIO	TAN	LC/LS	EST. INICIO	EST. FINAL	INICIO	FINAL
L8	36.05	49°05'39"	-----	-----	-----	-----	0+0.00	1+16.05	N 7647127.406 E 758489.628	N 7647151.014 E 758516.876

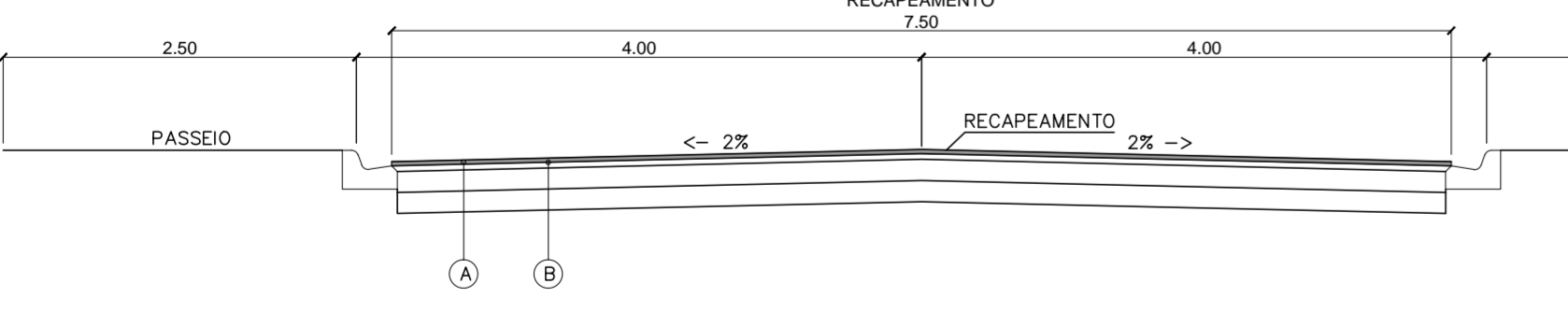
ALINHAMENTO HORIZONTAL - RUA MONOEL DE CARVALHO

Nº	DIST.	AZIMUTE	AC	RAIO	TAN	LC/LS	EST. INICIO	EST. FINAL	INICIO	FINAL
L7	38.42	50°17'50"	-----	-----	-----	-----	0+0.00	1+18.42	N 7647031.833 E 7584491.321	N 7647056.378 E 758520.884

ALINHAMENTO HORIZONTAL - RUA GILBERTO PASTRE

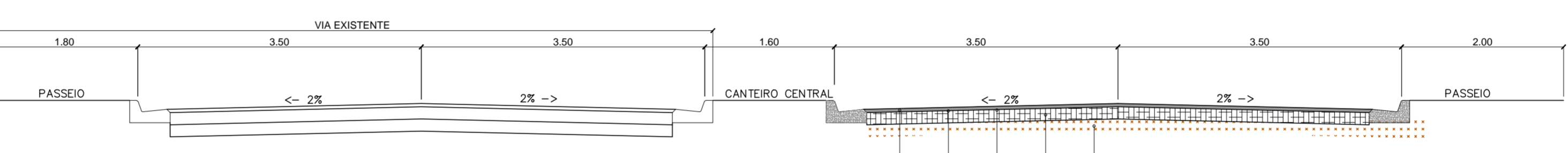
Nº	DIST.	AZIMUTE	AC	RAIO	TAN	LC/LS	EST. INICIO	EST. FINAL	INICIO	FINAL
L6	48.82	49°36'54"	-----	-----	-----	-----	0+0.00	2+8.82	N 7646927.627 E 758482.336	N 7646959.259 E 758519.524

SEÇÃO TIPO DA RUA JOSE OLIVER FILHO E RUA CHICO MENDES SERINGUEIRO



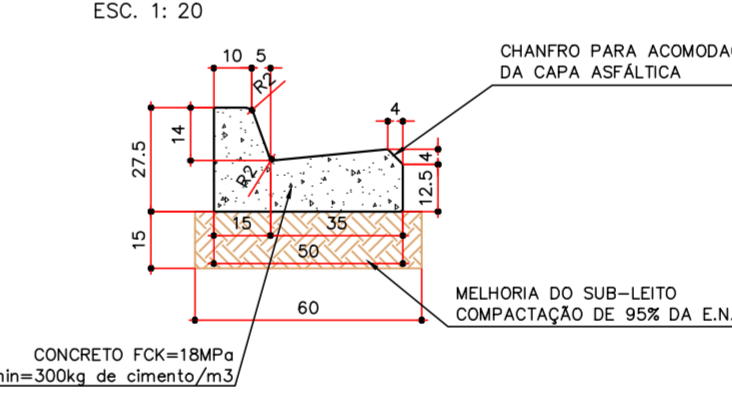
CAMADA	DENOMINAÇÃO	ESPECIFICAÇÕES
A	CAPA DE ROLAMENTO DE CONCRETO BETUMINOSO USINADO A QUENTE (C.B.U.Q.) NA ESPESURA DE 3 cm ACABADA, FAIXA C DO DER-SP.	DER/SP - ET-DE-P00/027
B	IMPRIMADURA LIGANTE COM EMULSÃO RR-1C, DILUÍDA A 20% A RAZÃO DE 1,0 l/m ²	DER/SP - ET-DE-P00/020

SEÇÃO TIPO DA AV WILLIAN CESTARI 2

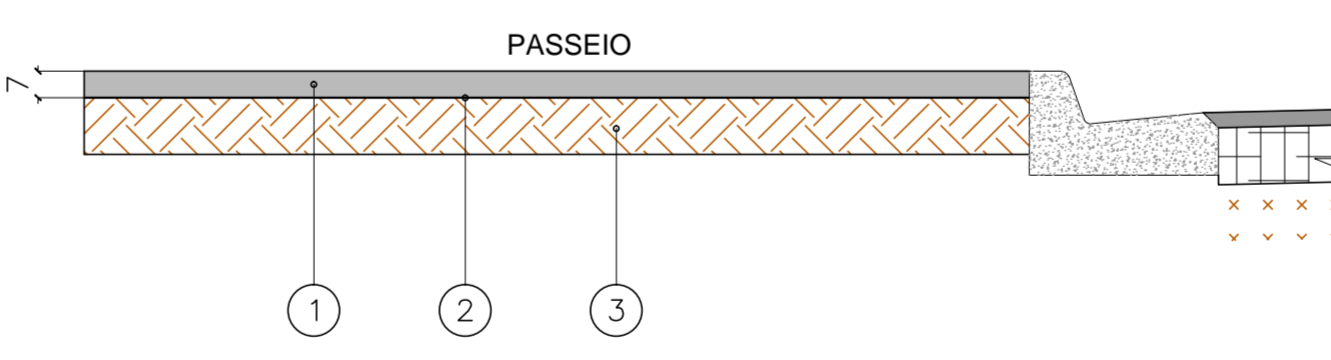


CAMADA	DENOMINAÇÃO	ESPECIFICAÇÕES
1	CAPA DE ROLAMENTO DE CONCRETO BETUMINOSO USINADO A QUENTE (C.B.U.Q.) NA ESPESURA DE 4 cm ACABADA, FAIXA C DO DER-SP.	DER/SP - ET-DE-P00/027
2	IMPRIMADURA LIGANTE COM EMULSÃO RR-1C, DILUÍDA A 20% A RAZÃO DE 1,0 l/m ²	DER/SP - ET-DE-P00/020
3	IMPRIMADURA IMPERMEABILIZANTE COM CM-30, A RAZÃO DE 1,2 l/m ²	DER/SP - ET-DE-P00/019
4	BASE DE SOLO-BRITA 60/40 (60% BRITA, 40% SOLO), ESP=18cm ACABADA, COMPACTADA A 95% P.I.	DER/SP - ET-DE-P00/006
5	MELHORIA DO SUBLEITO, ESPESURA DE 15 cm ACABADA, COMPACTADO A NO MÍNIMO 100% DO P.N.	DER/SP - ET-DE-P00/001

DETALHE DA GUIA E SARJETA EXTRUSADA



ESTRUTURA DO PASSEIO



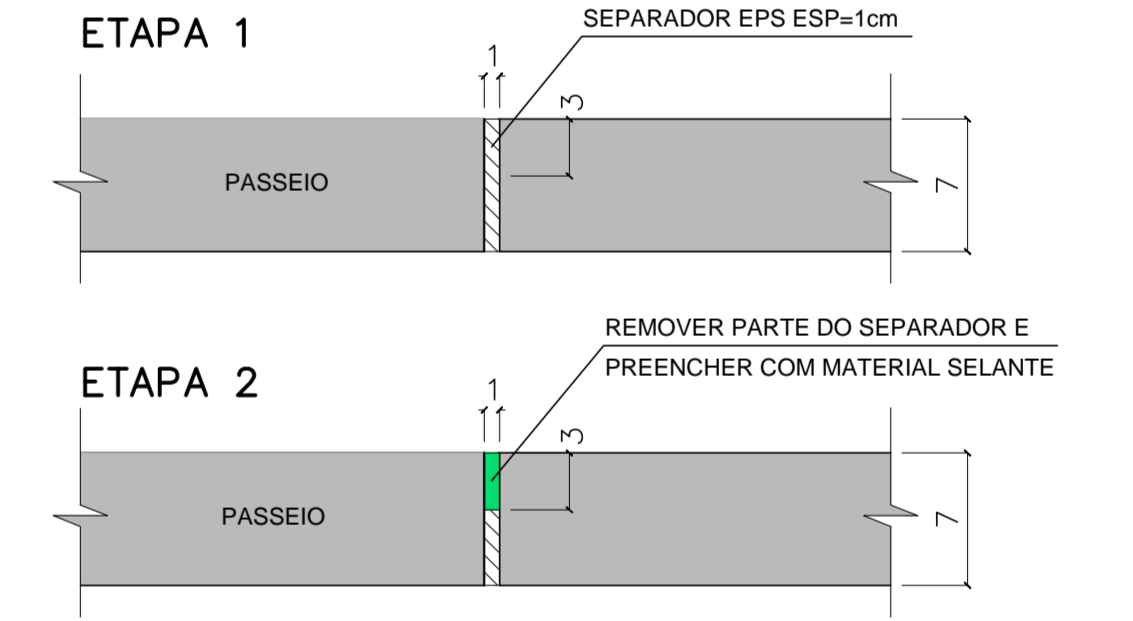
ESPECIFICAÇÕES DE SERVIÇO - PASSEIO

CAMADA	DENOMINAÇÃO	ESPECIFICAÇÕES
1	CALÇAMENTO DE CONCRETO FCK 15 MPa, ESPESURA 7cm	ET-DE-H00-019 - DER-SP
2	MANTA DE POLIETILENO 200 MICRAS	-----
3	MELHORIA DO SUBLEITO, ESPESURA DE 15 cm ACABADA, COMPACTADO A NO MÍNIMO 100% DO P.N., CBR >= 12%	ET-DE-P00/001 - DER-SP

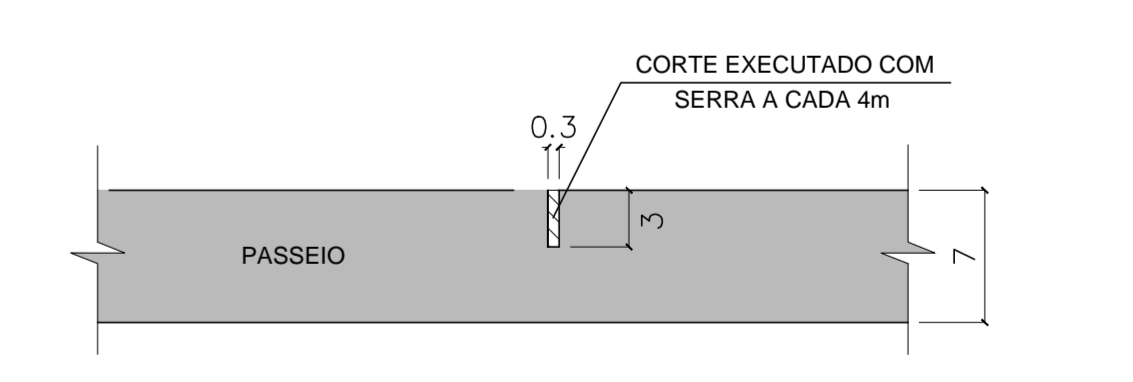
LEGENDA PROJETO:

- SENTIDO DO TRAFEGO
- 2% INCLINAÇÃO TRANSVERSAL
- ⊗ RAMPA PNE
- ⊗ REBAIXO NA GUIA DO CANTEIRO CENTRAL
- GUIA E SARJETA
- PROJETO EXISTENTE
- PASSEIO EM CONCRETO
- PAVIMENTO PROPOSTO
- RECAPEAMENTO

DETALHE DA JUNTA DE DILATAÇÃO (1 CADA 16m)



DETALHE DA JUNTA DE RETRAÇÃO



<p>PROJETA: _____</p> <p>ARTICULAÇÃO: </p> <p>VERIFICAÇÃO: _____ APROVAÇÃO: _____</p>					<p>CLIENTE: PREFEITURA MUNICIPAL DE MONTE ALTO</p> <p>TÍTULO: PROJETO GEOMÉTRICO E PAVIMENTAÇÃO</p> <p>EMPREENDIMENTO: PAVIMENTAÇÃO DA AVENIDA WILLIAN CESTARI - MONTE ALTO - SP</p> <p>ASSUNTO: PLANTA, SEÇÃO TIPO, ESPECIFICAÇÕES E DETALHES</p>	
<p>ELAB. CLÉSIO 22/06/17</p> <p>DES. _____</p> <p>VERIF. _____</p> <p>RESP.TEC. JAIR DURAN CREA: 060 140 946 0</p>					<p>ESCALA: H 1:1000</p> <p>ARQUIVO: AV WILLIAN CESTARI GEOMETRIA - R3.dwg</p> <p>FOLHA: 01</p> <p>REVISÃO: 2</p>	
<p>2 ATENDIMENTO AO RELATÓRIO DE PENDÊNCIAS 29/01/18 JAIR DURAN</p> <p>1 ATENDIMENTO AO RELATÓRIO DE PENDÊNCIAS 30/08/17 JAIR DURAN</p> <p>0 INICIAL 22/06/17 JAIR DURAN</p>					<p>REVISÕES</p> <p>DOCUMENTOS DE REFERÊNCIA</p>	