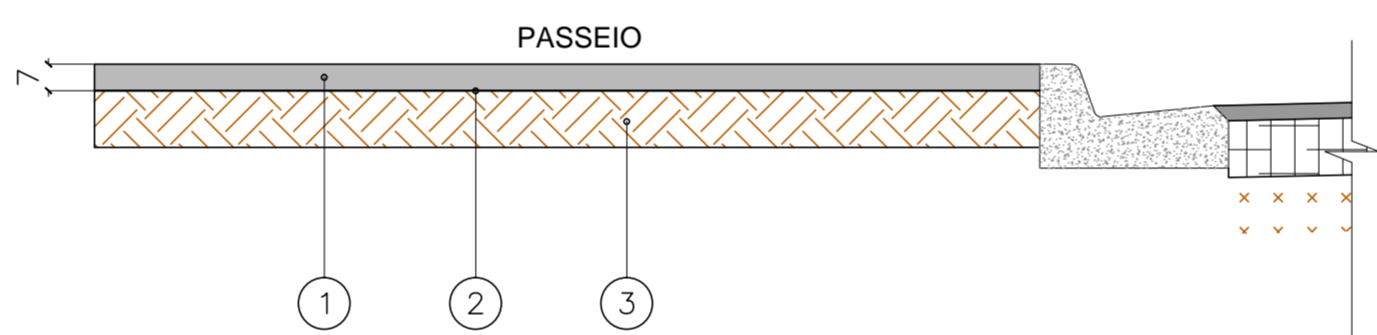


ALINHAMENTO HORIZONTAL - AV WILLIAN CESTARI 4

Nº	DIST.	AZIMUTE	AC	RAIO	TAN	LC/LS	EST. INICIO	EST. FINAL	INICIO	FINAL
L11	200.84	321°52'49"	-----	-----	-----	-----	0+0.00	10+0.84	N 7647514.342 E 758431.171	N 7647672.350 E 758307.189
C5	-----	-----	14°21'26"	26.50	3.34	6.64	10+0.84	10+7.48	N 7647672.350 E 758307.189	N 7647677.009 E 758302.481
C6	-----	-----	6°35'40"	100.73	5.80	11.59	10+7.48	10+19.08	N 7647677.009 E 758302.481	N 7647684.583 E 758293.713
C7	-----	-----	22°26'58"	7.50	1.49	2.94	10+19.08	11+2.02	N 7647684.583 E 758293.713	N 7647686.985 E 758292.052
L12	11.55	336°34'01"	-----	-----	-----	-----	11+2.02	11+13.56	N 7647686.985 E 758292.052	N 7647715.330 E 758277.862
C8	-----	-----	9°56'11"	116.50	10.13	20.20	11+13.56	12+13.77	N 7647686.985 E 758292.052	N 7647697.580 E 758287.460
L13	64.61	326°37'50"	-----	-----	-----	-----	12+13.77	15+18.37	N 7647715.330 E 758277.862	N 7647769.284 E 758242.327
C9	-----	-----	15°34'03"	96.50	13.19	26.22	15+18.37	17+4.59	N 7647769.284 E 758242.327	N 7647788.966 E 758225.126
L14	43.32	311°03'47"	-----	-----	-----	-----	17+4.59	19+7.91	N 7647788.966 E 758225.126	N 7647817.424 E 758192.461
L15	43.29	311°34'39"	-----	-----	-----	-----	19+7.91	21+11.20	N 7647817.424 E 758192.461	N 7647846.152 E 758160.079
L16	13.48	312°09'45"	-----	-----	-----	-----	21+11.20	22+4.69	N 7647846.152 E 758160.079	N 7647855.202 E 758150.084
L17	40.00	312°51'11"	-----	-----	-----	-----	22+4.69	24+4.69	N 7647855.202 E 758150.084	N 7647882.407 E 758120.760
L18	169.08	311°33'17"	-----	-----	-----	-----	24+4.69	32+13.77	N 7647882.407 E 758120.760	N 7647994.565 E 757994.232
L19	183.79	312°00'09"	-----	-----	-----	-----	32+13.77	41+17.55	N 7647994.565 E 757994.232	N 7648117.547 E 757857.659

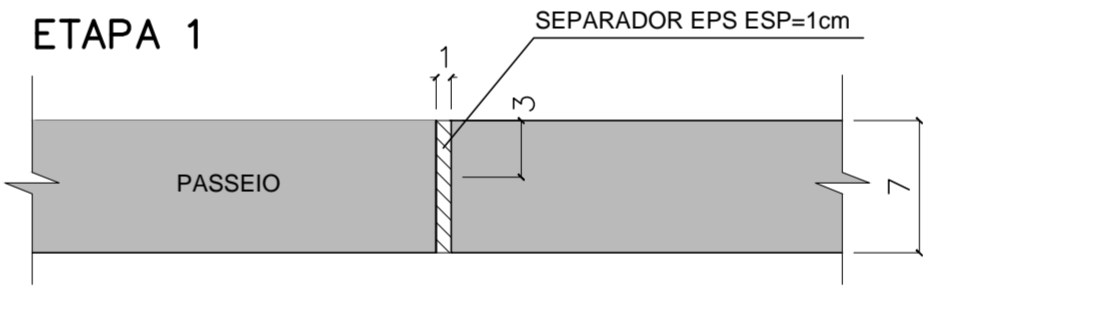
**ESTRUTURA DO PASSEIO**  
ESC. 1: 20



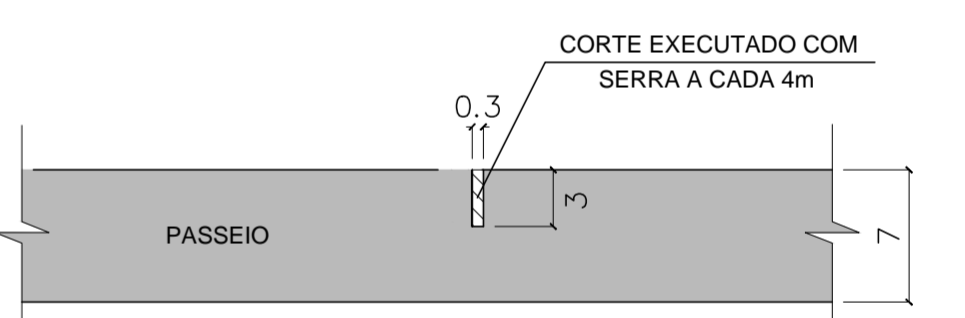
**ESPECIFICAÇÕES DE SERVIÇO - PASSEIO**

CAMADA	DENOMINAÇÃO	ESPECIFICAÇÕES
1	CALÇAMENTO DE CONCRETO FCK 15 MPa, ESPESSURA 7cm	ET-DE-H00-019 - DER-SP
2	MANTA DE POLIETILENO 200 MICRAS	-----
3	MELHORIA DO SUBLEITO, ESPESSURA DE 15 cm ACABADA, COMPACTADO A NO MÍNIMO 100% DO P.N., CBR >= 12%.	ET-DE-P00/001 - DER-SP

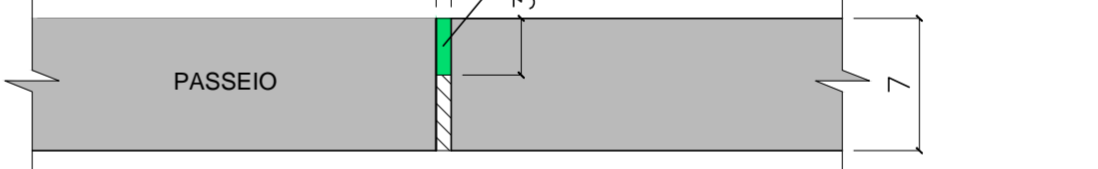
**DETALHE DA JUNTA DE DILATAÇÃO (1 CADA 16m)**  
ESC. 1: 5



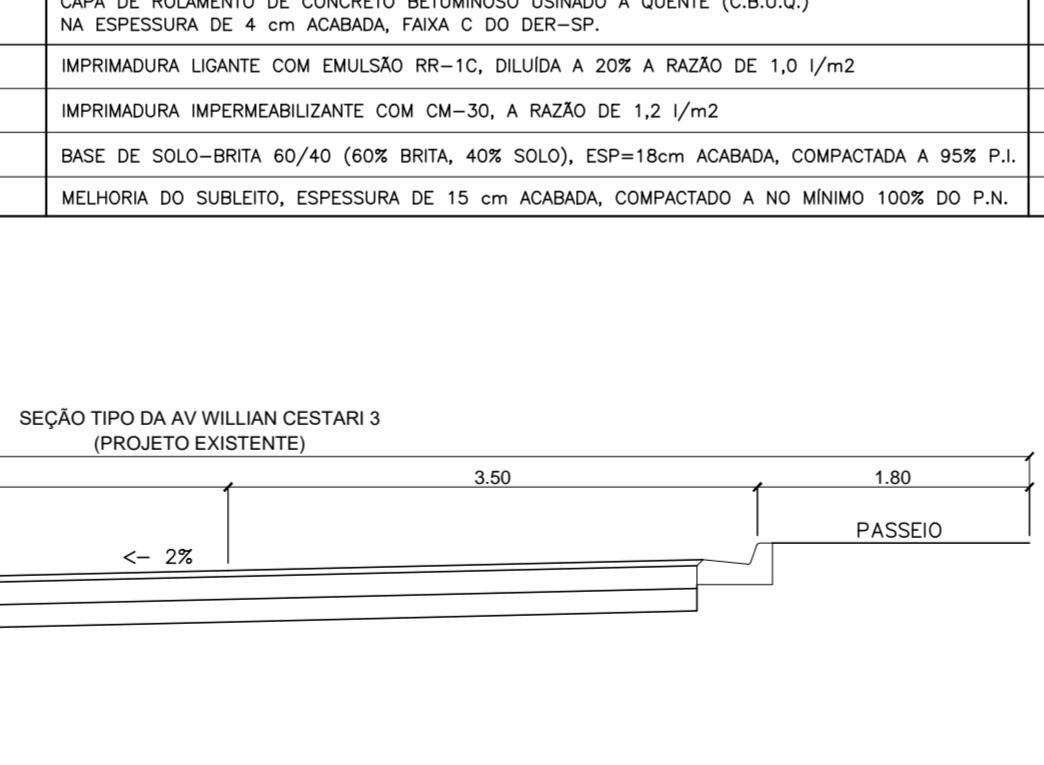
**DETALHE DA JUNTA DE RETRAÇÃO**  
ESC. 1: 5



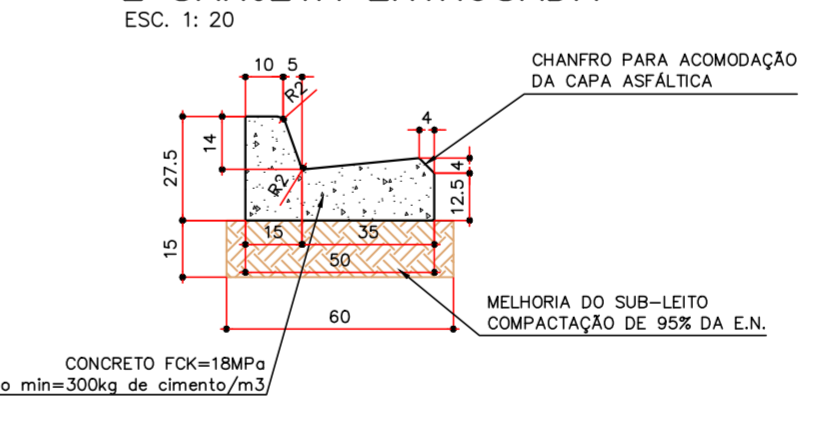
**ETAPA 2**



**SEÇÃO TIPO DA AV WILLIAN CESTARI 3 (PROJETO EXISTENTE)**  
ESC. 1: 50



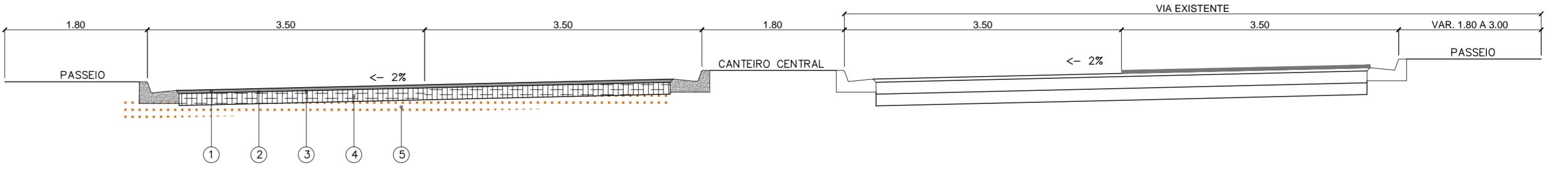
**DETALHE DA GUIA E SARJETA EXTRUSADA**  
ESC. 1: 20



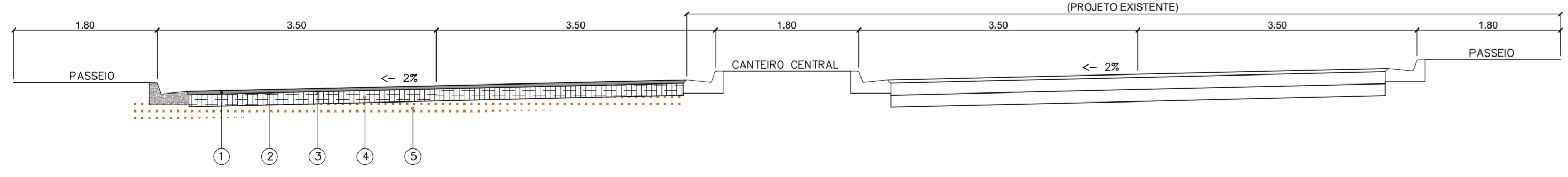
LEGENDA PROJETO:

- SENTEDO DO TRÁFEGO
- INCLINAÇÃO TRANSVERSAL
- RAMPA PNE
- REBAIXO NA GUIA DO CANTEIRO CENTRAL
- GUIA E SARJETA
- PASSEIO EM CONCRETO
- PAVIMENTO PROPOSTO
- RECAPEAMENTO

**SEÇÃO TIPO DA AV WILLIAN CESTARI 4 (ESTACA 24 A 41+17.55)**  
ESC. 1: 50



**SEÇÃO TIPO DA AV WILLIAN CESTARI 4 (ESTACA 0 A 24)**  
ESC. 1: 50



				PROJETA: LUIS MIGUEL		ARTICULAÇÃO: FOLHA 1, FOLHA 2, FOLHA 3		CLIENTE: PREFEITURA MUNICIPAL DE MONTE ALTO	
				ELAB. LUIS MIGUEL		VERIFICAÇÃO		TÍTULO: PROJETO GEOMÉTRICO E PAVIMENTAÇÃO	
				DES. LUIS MIGUEL		APROVAÇÃO		EMPREENDIMENTO: PAVIMENTAÇÃO DA AVENIDA WILLIAN CESTARI - MONTE ALTO - SP	
				VERIF. JAIR DURAN				ASSUNTO: PLANTA, SEÇÃO TIPO, ESPECIFICAÇÕES E DETALHES	
				RESP.TEC. JAIR DURAN		CREA: 060 140 946 0		ESCALA: H:1:1000	
								ARQUIVO: AV WILLIAN CESTARI GEOMETRIA - R3.dwg	
								FOLHA: 02	
								REVISÃO: 3	

REVISÕES

Nº	DISCRIMINAÇÃO	DATA	EMITENTE	VERIFICAÇÃO	APROVAÇÃO	CÓDIGO	OBJETO
3	ATENDIMENTO AO RELATÓRIO DE PENDÊNCIAS	29/01/18	JAIR DURAN				
2	AV WILLIAN CESTARI 4	16/11/17	JAIR DURAN				
1	ATENDIMENTO AO RELATÓRIO DE PENDÊNCIAS	30/08/17	JAIR DURAN				
0	INICIAL	22/06/17	JAIR DURAN				

DOCUMENTOS DE REFERÊNCIA