

ALINHAMENTO HORIZONTAL – ESTRADA MUNICIPAL

Nº	DIST.	AZIMUTE	AC	RAIO	TAN	LC/LS	EST. INÍCIO	EST. FINAL	INÍCIO	FINAL
L22	42.80	17°14'56"	-----	-----	-----	-----	0+0.00	2+2.80	N 7648088.019 E 757846.491	N 7648128.897 E 757861.183

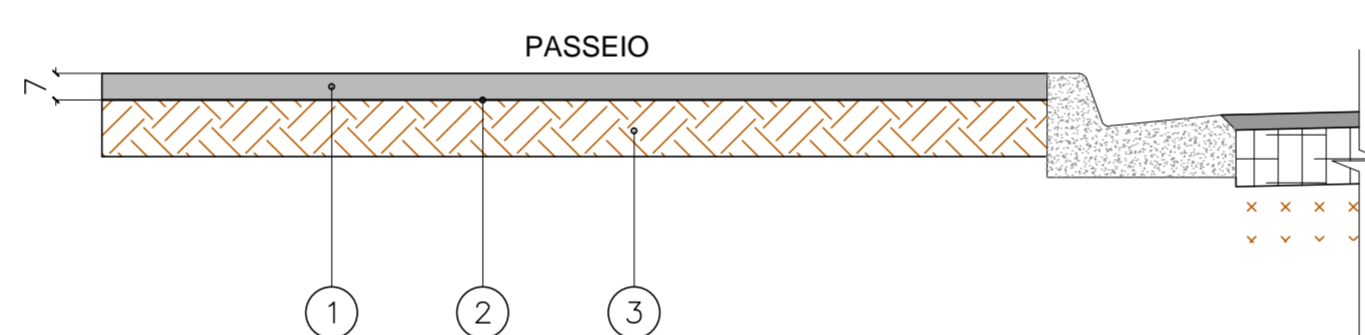
ALINHAMENTO HORIZONTAL – RUA ANTONIO FERAUDO

Nº	DIST.	AZIMUTE	AC	RAIO	TAN	LC/LS	EST. INÍCIO	EST. FINAL	INÍCIO	FINAL
L21	35.56	57°58'29"	-----	-----	-----	-----	0+0.00	1+15.56	N 7647919.489 E 758027.505	N 7647938.347 E 758057.653

ALINHAMENTO HORIZONTAL – RUA ALCEBIADES LEVA

Nº	DIST.	AZIMUTE	AC	RAIO	TAN	LC/LS	EST. INÍCIO	EST. FINAL	INÍCIO	FINAL
L20	28.69	56°33'40"	-----	-----	-----	-----	0+0.00	1+8.69	N 7647879.415 E 758082.353	N 7647895.223 E 758106.302

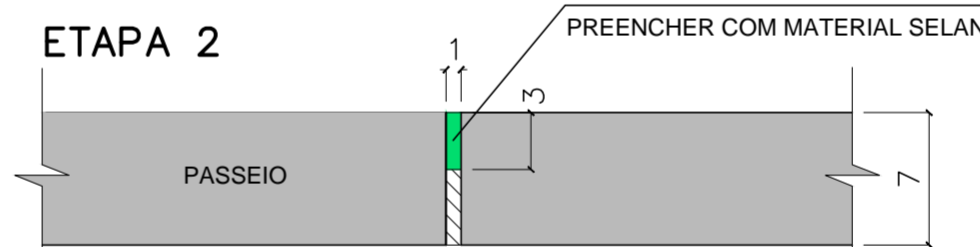
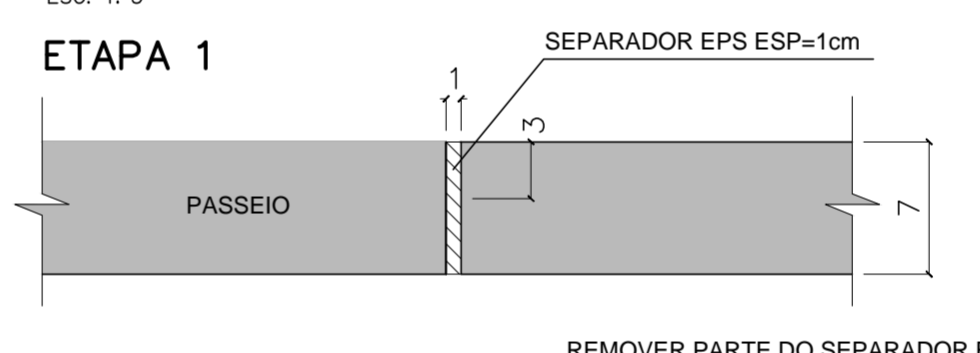
ESTRUTURA DO PASSEIO
ESC. 1: 20



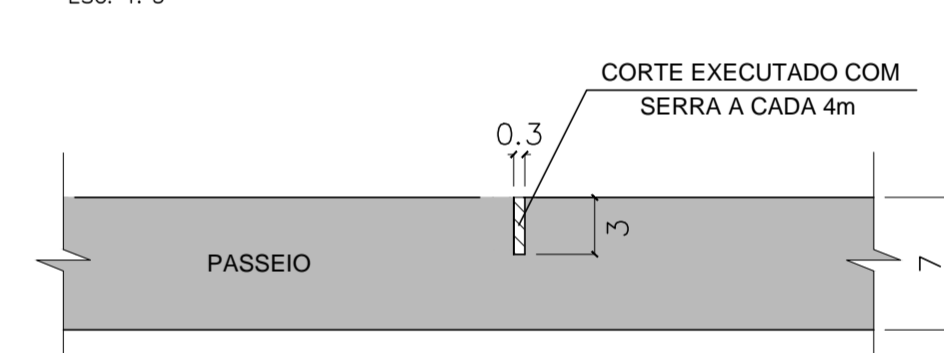
ESPECIFICAÇÕES DE SERVIÇO – PASSEIO

CAMADA	DENOMINAÇÃO	ESPECIFICAÇÕES
1	CALÇAMENTO DE CONCRETO FCK 15 MPa, ESPESSURA 7cm	ET-DE-H00-019 – DER-SP
2	MANTA DE POLIETILENO 200 MICRAS	-----
3	MELHORIA DO SUBLEITO, ESPESSURA DE 15 cm ACABADA, COMPACTADO A NO MÍNIMO 100% DO P.N., CBR >= 12%.	ET-DE-P00/001 – DER-SP

DETALHE DA JUNTA DE DILATAÇÃO (1 CADA 16m)
ESC. 1: 5

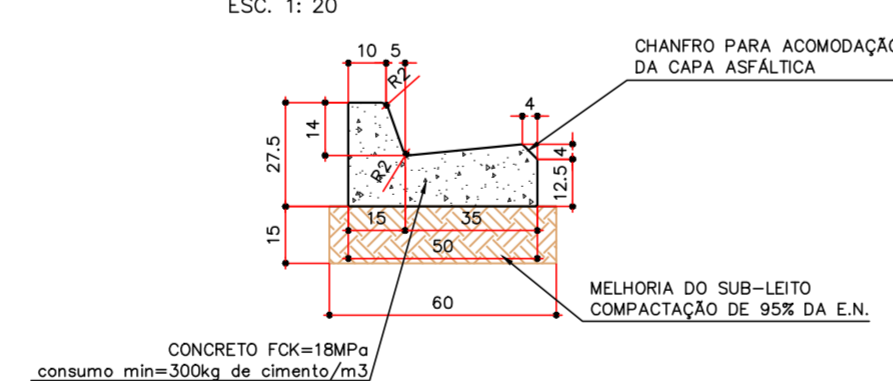


DETALHE DA JUNTA DE RETRAÇÃO
ESC. 1: 5



CAMADA	DENOMINAÇÃO	ESPECIFICAÇÕES
1	CAPA DE ROLAMENTO DE CONCRETO BETUMINOSO USINADO A QUENTE (C.B.U.Q.) NA ESPESSURA DE 4 cm ACABADA, FAIXA C DO DER-SP.	DER/SP – ET-DE-P00/027
2	IMPRIMADURA LIGANTE COM EMULSÃO RR-1C, DILUÍDA A 20% A RAZÃO DE 1,0 l/m²	DER/SP – ET-DE-P00/020
3	IMPRIMADURA IMPERMEABILIZANTE COM CM-30, A RAZÃO DE 1,2 l/m²	DER/SP – ET-DE-P00/019
4	BASE DE SOLO-BRITA 60/40 (60% BRITA, 40% SOLO), ESP=18cm ACABADA, COMPACTADA A 95% P.I.	DER/SP – ET-DE-P00/006
5	MELHORIA DO SUBLEITO, ESPESSURA DE 15 cm ACABADA, COMPACTADO A NO MÍNIMO 100% DO P.N.	DER/SP – ET-DE-P00/001

DETALHE DA GUIA E SARJETA EXTRUSADA
ESC. 1: 20

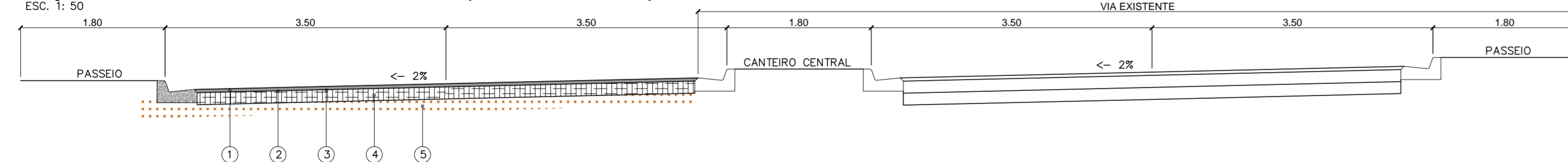


CAMADA	DENOMINAÇÃO	ESPECIFICAÇÕES
1	CAPA DE ROLAMENTO DE CONCRETO BETUMINOSO USINADO A QUENTE (C.B.U.Q.) NA ESPESSURA DE 4 cm ACABADA, FAIXA C DO DER-SP.	DER/SP – ET-DE-P00/027
2	IMPRIMADURA LIGANTE COM EMULSÃO RR-1C, DILUÍDA A 20% A RAZÃO DE 1,0 l/m²	DER/SP – ET-DE-P00/020
3	IMPRIMADURA IMPERMEABILIZANTE COM CM-30, A RAZÃO DE 1,2 l/m²	DER/SP – ET-DE-P00/019
4	BASE DE SOLO-BRITA 70/30 (70% BRITA, 30% SOLO), TRATADA COM CIMENTO 4% ESP=18cm ACABADA, RESISTÊNCIA A COMPRESSÃO AXIAL AOS 28 DIAS DE CURA >= 6,0MPa E RESISTÊNCIA A TRACÇÃO SUPERIOR A 0,7 MPa.	DER/SP – ET-DE-P00/007
5	MELHORIA DO SUBLEITO, ESPESSURA DE 15 cm ACABADA, COMPACTADO A NO MÍNIMO 100% DO P.N.	DER/SP – ET-DE-P00/001
A	CAPA DE ROLAMENTO DE CONCRETO BETUMINOSO USINADO A QUENTE (C.B.U.Q.) NA ESPESSURA DE 3 cm ACABADA, FAIXA C DO DER-SP.	DER/SP – ET-DE-P00/027
B	IMPRIMADURA LIGANTE COM EMULSÃO RR-1C, DILUÍDA A 20% A RAZÃO DE 1,0 l/m²	DER/SP – ET-DE-P00/020

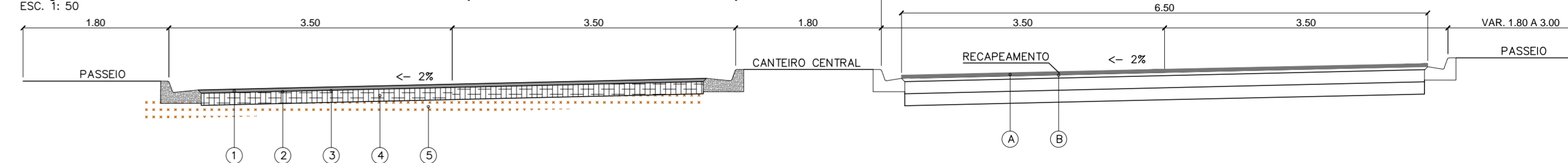
LEGENDA PROJETO:

- SENTEDO DO TRÁFEGO
- INCLINAÇÃO TRANSVERSAL
- RAMPA PNE
- REBAIXO NA GUIA DO CANTEIRO CENTRAL
- GUIA E SARJETA
- PASSEIO EM CONCRETO
- PAVIMENTO PROPOSTO
- RECAPEAMENTO

SEÇÃO TIPO DA AV WILLIAN CESTARI 4 (ESTACA 0 A 24)
ESC. 1: 50



SEÇÃO TIPO DA AV WILLIAN CESTARI 4 (ESTACA 24 A 41+17.55)
ESC. 1: 50



Nº	DISCRIMINAÇÃO	DATA	EMITENTE	VERIFICAÇÃO	APROVAÇÃO	CÓDIGO	OBJETO
3	ATENDIMENTO AO RELATÓRIO DE PENDÊNCIAS	29/01/18	JAIR DURAN				
2	AV WILLIAN CESTARI 4	16/11/17	JAIR DURAN				
1	ATENDIMENTO AO RELATÓRIO DE PENDÊNCIAS	30/08/17	JAIR DURAN				
0	INICIAL	22/06/17	JAIR DURAN				

REVISÕES

ELAB.	DES.	VERIF.	RESP.TEC.	PROJETA:	ARTICULAÇÃO	CIENTE:
LUIS MIGUEL			JAIR DURAN	18/11/17		PREFEITURA MUNICIPAL DE MONTE ALTO

PROJETA: LUIS MIGUEL 18/11/17

ARTICULAÇÃO: FOLHA 1, FOLHA 2, FOLHA 3

CIENTE: PREFEITURA MUNICIPAL DE MONTE ALTO

TÍTULO: PROJETO GEOMÉTRICO E PAVIMENTAÇÃO

EMPREENDIMENTO: PAVIMENTAÇÃO DA AVENIDA WILLIAN CESTARI - MONTE ALTO - SP

ASSUNTO: PLANTA, SEÇÃO TIPO, ESPECIFICAÇÕES E DETALHES

ESCALA: H:1:1000

ARQUIVO: AV WILLIAN CESTARI GEOMETRIA - R3.dwg

FOLHA: 03

REVISÃO: 3