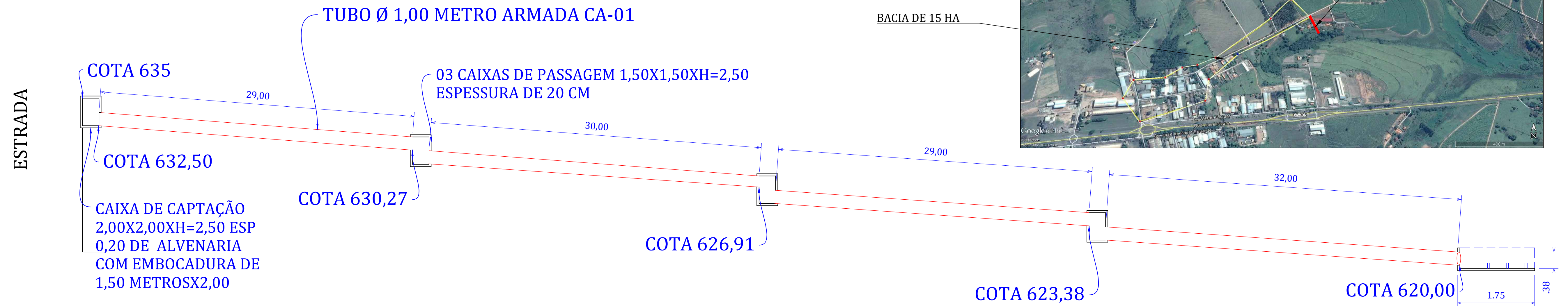
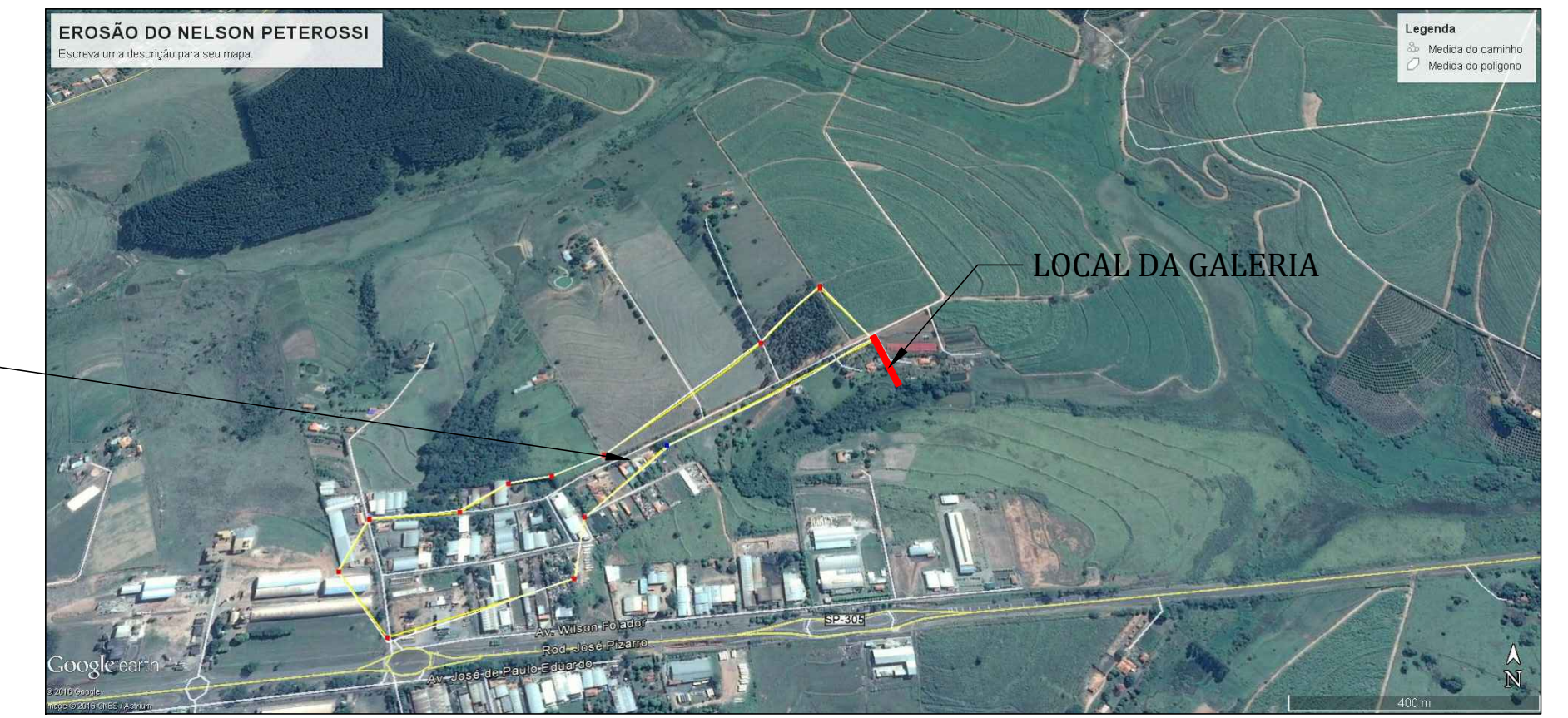
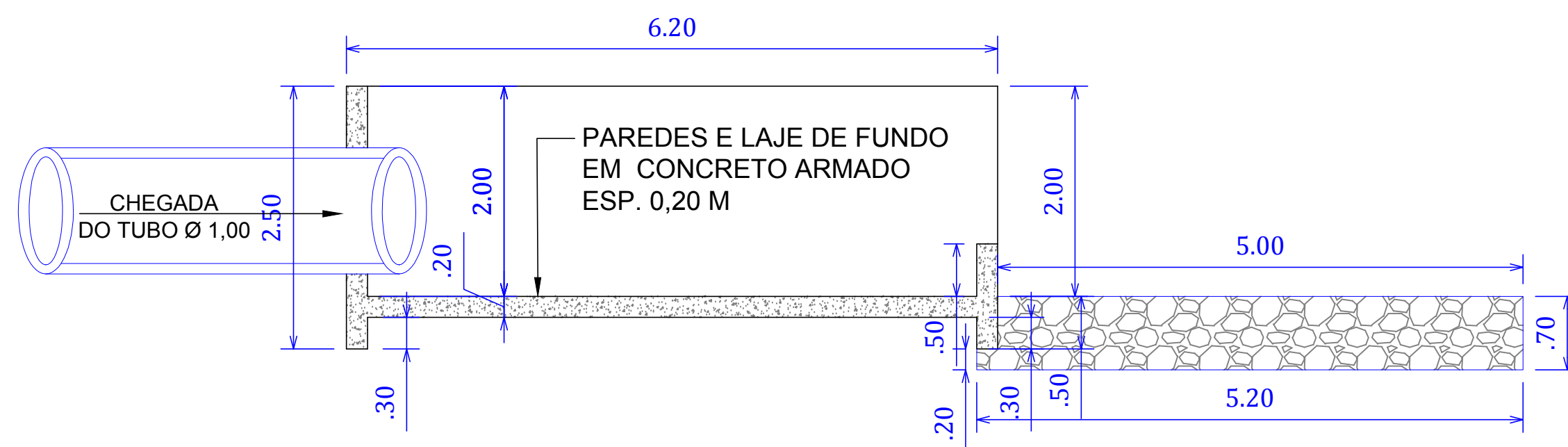


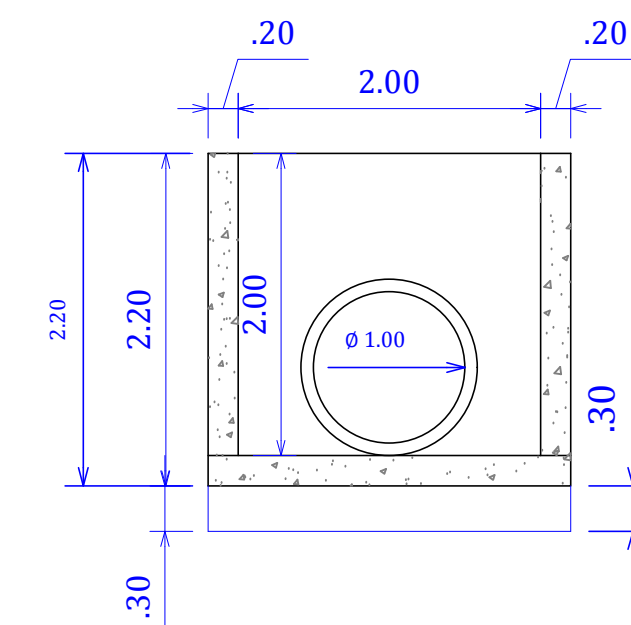
PROJETO DE GALERIAS DE AGUAS PLUVIAIS
CAPTAÇÃO DE AGUAS PLUVIAIS DA ESTRADA RURAL
MONTE ALOTO ALTO JABOTICABAL



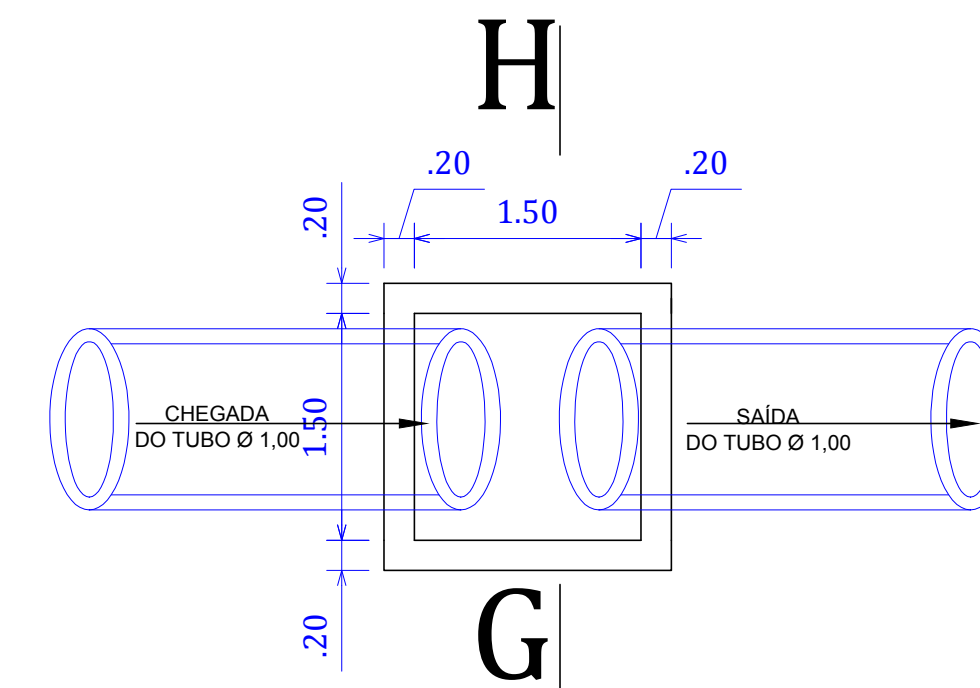
PERFIL REDE



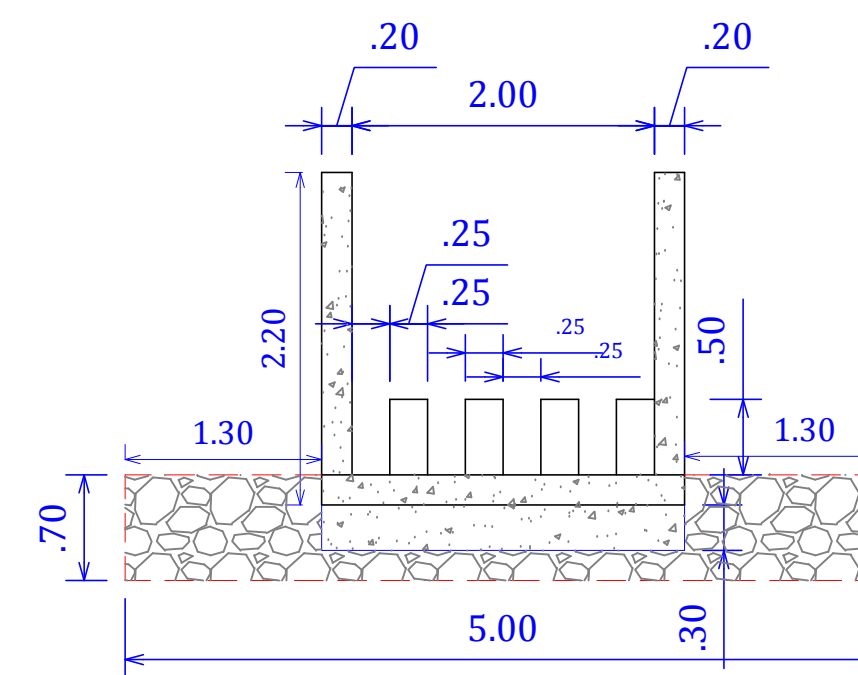
CORTE EF



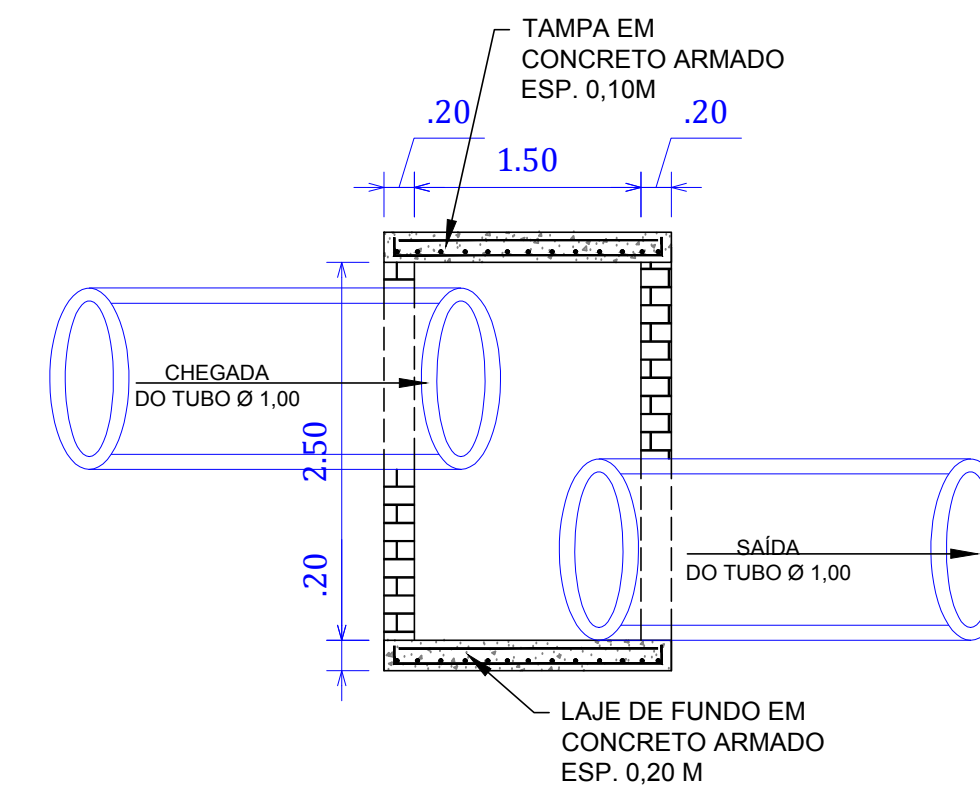
CORTE AB



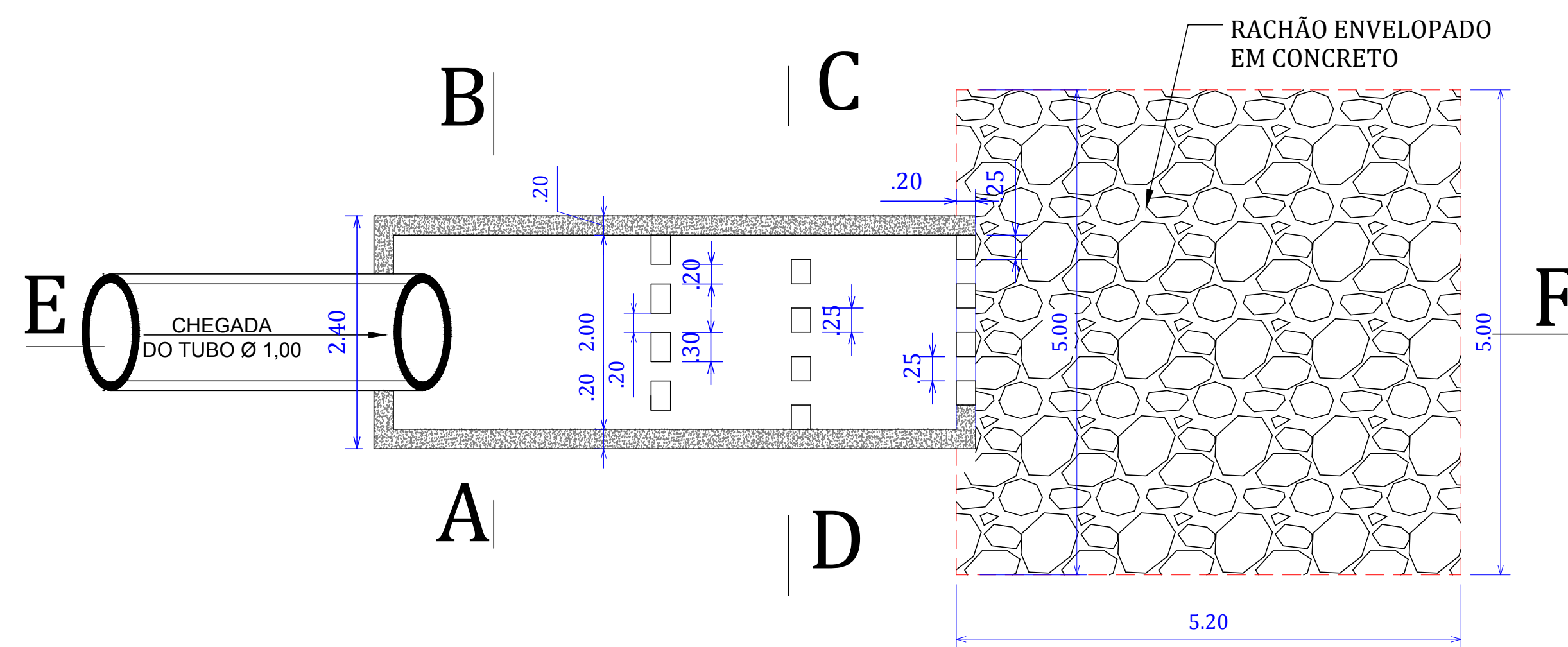
CAIXA PASSAGEM PLANTA



CORTE CD



CORTE GH



PLANTA

AGUAS PLUVIAIS
PERFIL DA REDE E DETELHE DE GALERIAS FL 02

PREFEITURA MUNICIPAL DE MONTE ALTO SP

ESTRADA MUNICIPAL RURAL MONTE ALTO - JABOTICABAL - COMARCA DE MONTE ALTO SP

LOCAL

ESCALA 1/50 1/300 MONTE ALTO SP

ESCALA 1/50

JAIR DURAN
ENG. CIVIL CREA 0601409640