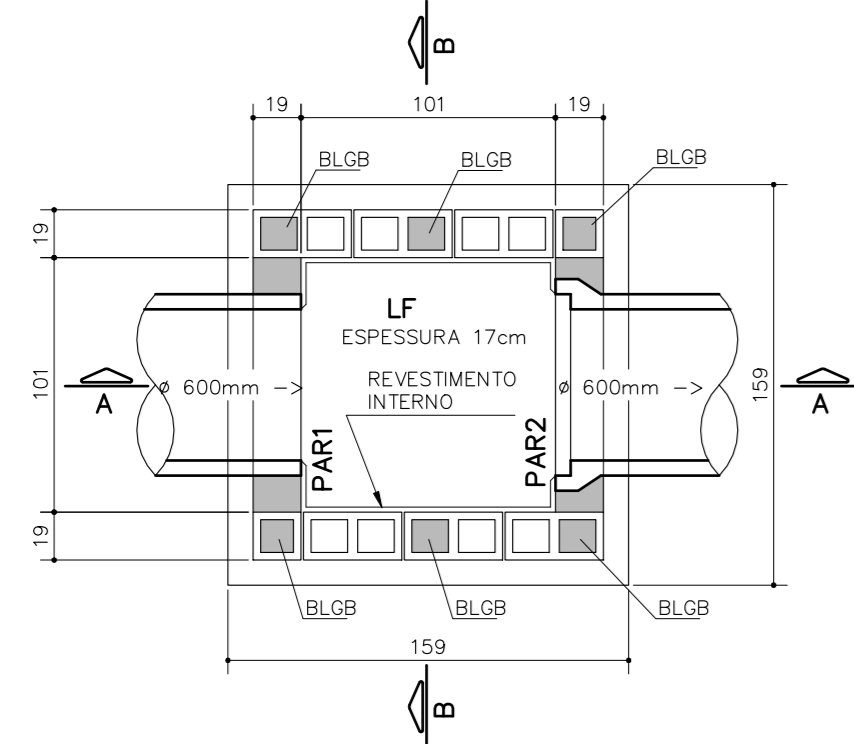
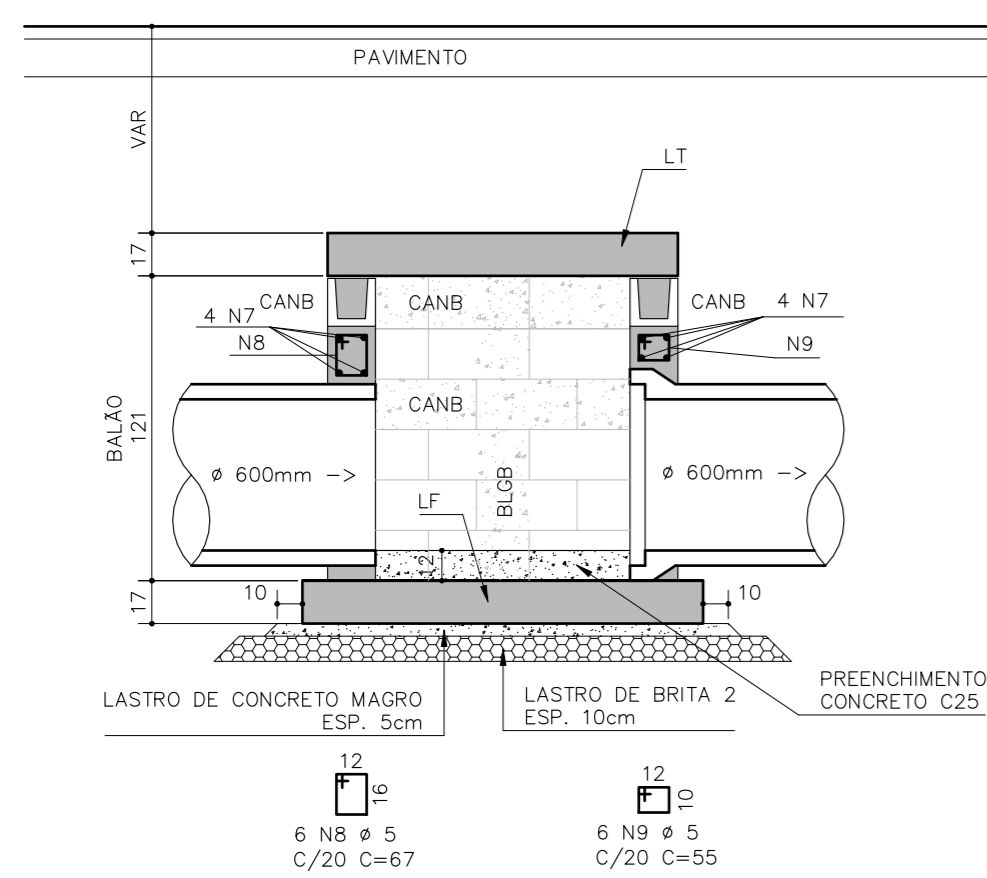


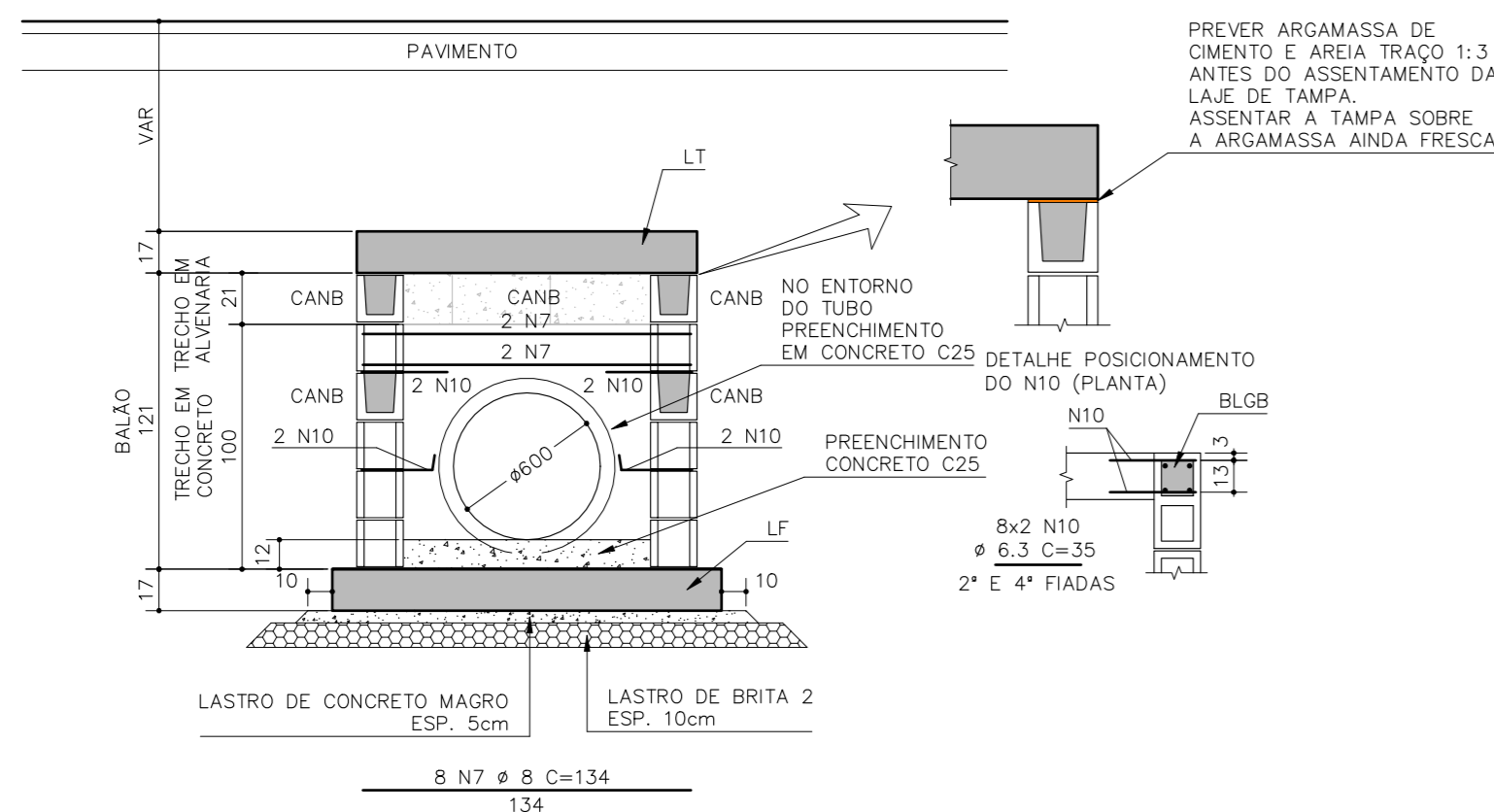
CXP P/ Ø 600mm - (10x)  
PLANTA INFERIOR  
ESC. 1: 30



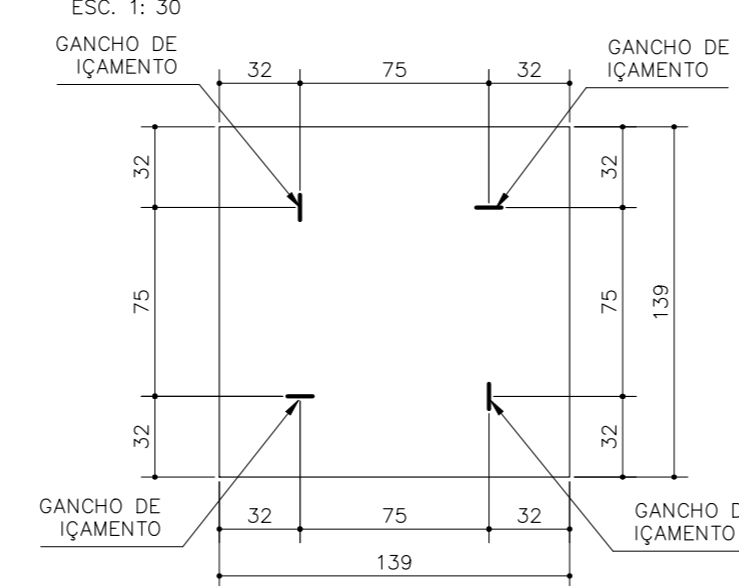
CORTE A-A  
ESC. 1: 30



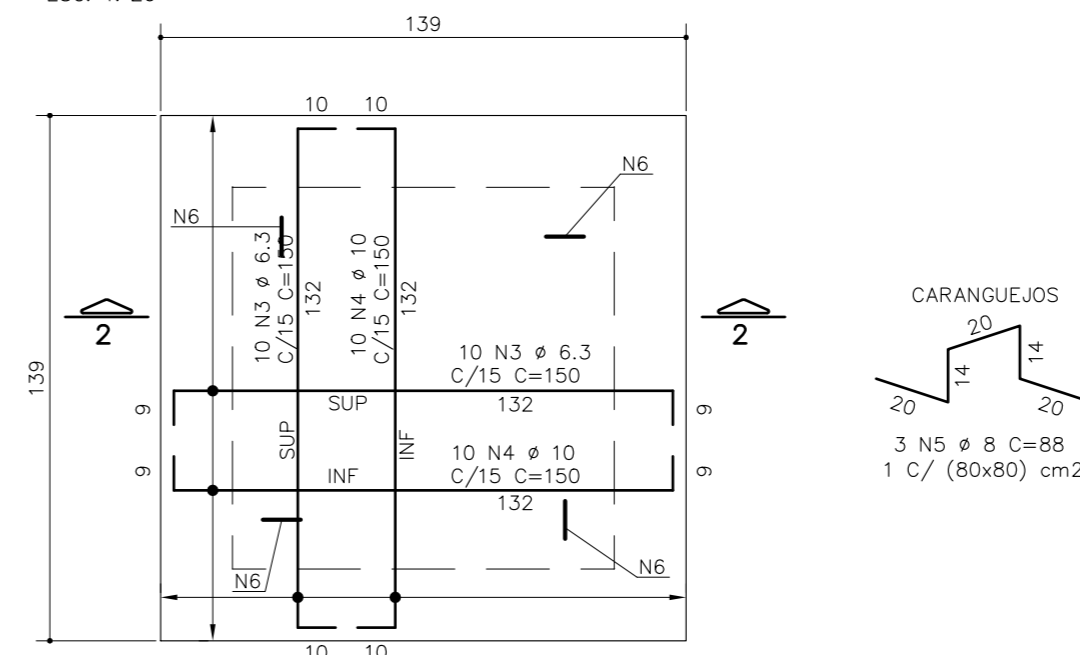
CORTE B-B  
ESC. 1: 30



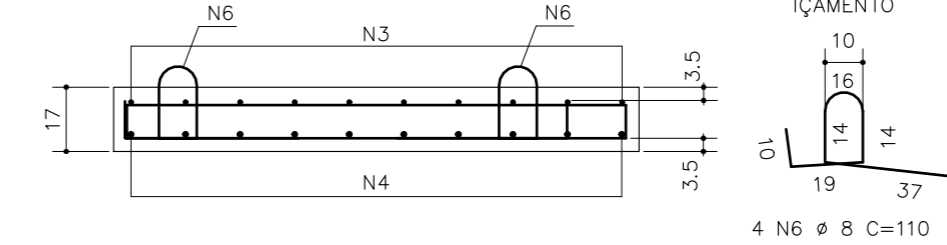
VISTA SUPERIOR DA TAMPA  
PRÉ-MOLDADA (LT)  
ESC. 1: 30



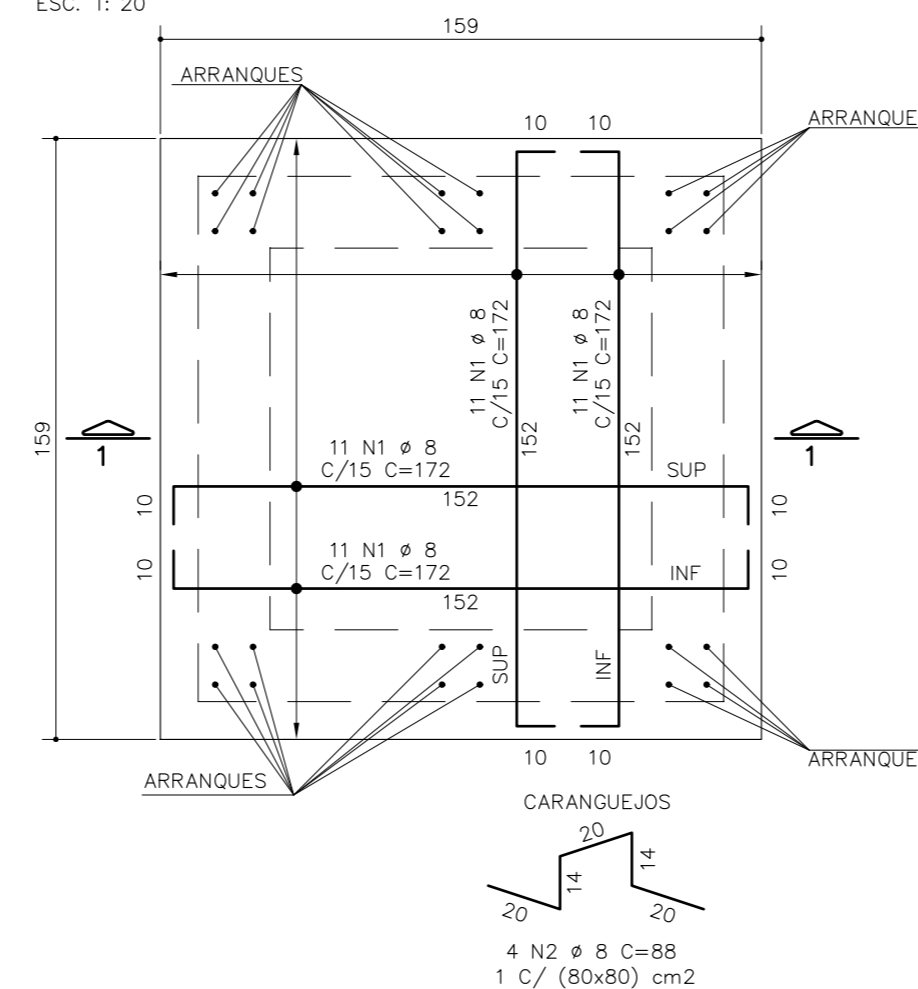
ARMADURAS DA LT  
ESC. 1: 20



CORTE 2-2  
ESC. 1: 20

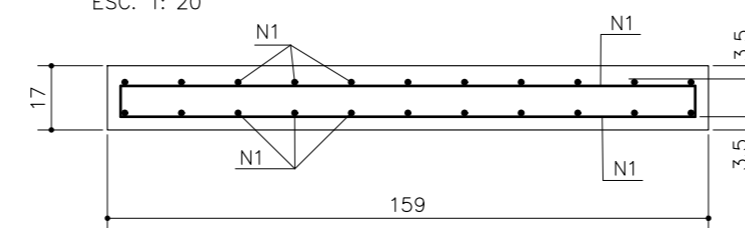


ARMADURAS DA LF  
ESC. 1: 20

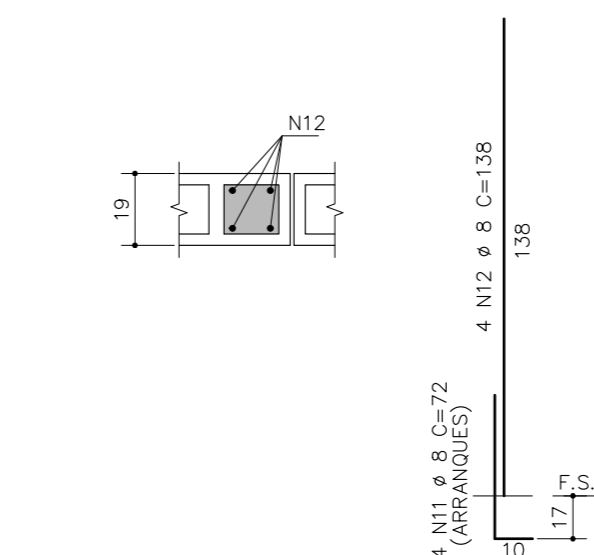


OBS:  
POSICIONAR OS ARRANQUES PARA OS BLOCOS GRAUTEADOS BLGB

CORTE 1-1  
ESC. 1: 20



ARMADURAS DOS BLOCOS  
GRAUTEADOS DO BALÃO  
BLGB (6x)  
ESC. 1: 20



ARMADURAS DAS  
CANALETAS DO  
BALÃO CANB (6x)  
ESC. 1: 20

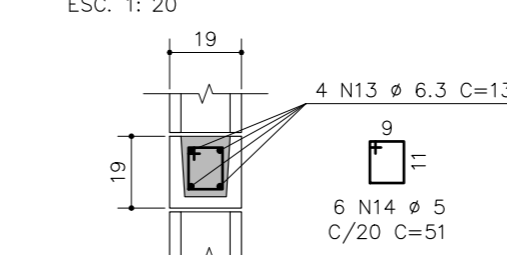


TABELA DE AÇO P/ 1 UNIDADE					
ELEMENTO	N	Ø	QUANT.	COMP. UNIT.	COMP. TOTAL
CX Ø 600	1	8	44	172	7568
	2	8	4	88	352
	3	6.3	20	150	3000
	4	10	20	150	3000
	5	8	3	88	264
	6	8	4	110	440
	7	8	8	134	1072
	8	5	6	67	402
	9	5	6	55	330
	10	6.3	16	35	560
	11	8	24	72	1728
	12	8	24	138	3312
	13	6.3	24	133	3192
	14	5	36	51	1836

RESUMO DO AÇO CA50 P/ 1 UNIDADE		
Ø	COMP. TOTAL	PESO kgf.
6.3	67.52	17
8	147.36	58
10	30.00	19
<b>TOTAL</b>		<b>94 kg</b>

RESUMO DO AÇO CA60 P/ 1 UNIDADE		
Ø	COMP. TOTAL	PESO kgf.
5	25.68	4
<b>TOTAL</b>		<b>4 kg</b>

DIÂMETRO DOS PINOS DE DOBRAMENTOS  
P/ AS BARRAS

BITOLA (mm)	TIPO DO AÇO		
	CA-25	CA-50	CA-60
< 20	4 Ø	5 Ø	6 Ø
>= 20	5 Ø	8 Ø	--

DIÂMETRO DOS PINOS DE DOBRAMENTOS  
P/ OS ESTRIBOS

BITOLA (mm)	TIPO DO AÇO		
	CA-25	CA-50	CA-60
<= 10	3 Øt	3 Øt	3 Øt
10 < Ø < 20	4 Øt	5 Øt	--
>= 20	5 Øt	8 Øt	--

Øt = DIÂMETRO DO ESTRIBO

ESPECIFICAÇÃO DE MATERIAIS:

- CONCRETO PARA LASTRO:  
C10 fck = 10MPa.
- CONCRETO PARA LAJES E PAREDES:  
C25 fck = 25MPa, FATOR A/C <= 0,55
- CONCRETO PARA PREENCHIMENTO BLOCOS E CANALETAS:  
C20 fck = 20MPa, FATOR A/C <= 0,55  
AGREGADO GRAUDD: BRITA 0, ABATIMENTO 18 ± 2cm
- AÇO CA-50 fyk>=500MPa
- AÇO CA-60 fyk>=600MPa
- COBRIMENTO DA ARMADURA: 3.5cm
- BLOCOS E CANALETAS : fbk >= 4,5MPa

REVISÕES						DOCUMENTOS DE REFERÊNCIA				PROJETISTA:		ARTICULAÇÃO		CLIENTE:		
1	ATENDIMENTO AO RELATÓRIO DE PENDÊNCIAS	29/01/18	JAIR DURAN							ELAB.	LUIS MIGUEL	22/06/17			PREFEITURA MUNICIPAL DE MONTE ALTO	
0	INICIAL	22/06/17	JAIR DURAN							DES.					TÍTULO: PROJETO GEOMÉTRICO E PAVIMENTAÇÃO	
Nº	DISCRIMINAÇÃO	DATA	EMITENTE	VERIFICAÇÃO	APROVAÇÃO	CÓDIGO	OBJETO	RESP. TEC.	JAIR DURAN	VERIF.					EMPREENDIMENTO: PAVIMENTAÇÃO DA AVENIDA WILLIAN CESTARI - MONTE ALTO - SP	ASSUNTO: DETALHES DAS CAIXAS DE PASSAGEM
									JAIR DURAN						ESCALA: INDICADA	ARQUIVO: AV WILLIAN CESTARI DRENAGEM - DET - R2.dwg
															FOLHA: 06	REVISÃO: 1