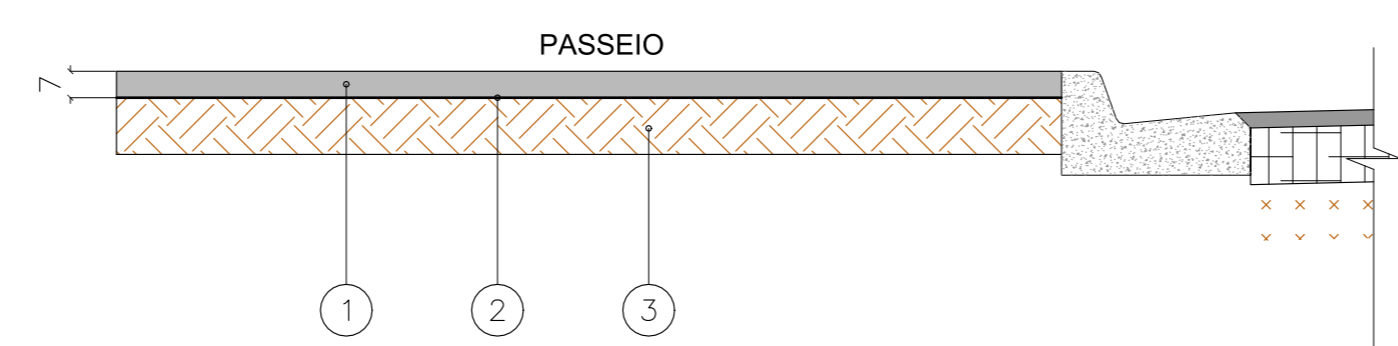


VER FOLHA 01

VER FOLHA 03

ALINHAMENTO HORIZONTAL - AV WILLIAN CESTARI 4										
Nº	DIST.	AZIMUTE	AC	RAIO	TAN	LC/LS	EST. INICIO	EST. FINAL	INICIO	FINAL
L11	200.84	321°52'49"	-----	-----	-----	-----	0+0.00	10+0.84	N 7647514.342 E 7584311.171	N 7647872.350 E 7583071.889
C5	-----	-----	14°21'26"	26.50	3.34	6.64	10+0.84	10+7.48	N 7647677.009 E 758302.481	N 7647677.009 E 758302.481
C6	-----	-----	6°35'40"	100.73	5.80	11.59	10+7.48	10+19.08	N 7647677.009 E 758302.481	N 7647684.583 E 758293.713
C7	-----	-----	22°26'58"	7.50	1.49	2.94	10+19.08	11+2.02	N 7647684.583 E 758293.713	N 7647686.985 E 758292.052
L12	11.55	336°34'01"	-----	-----	-----	-----	11+2.02	11+13.56	N 7647686.985 E 758292.052	N 7647697.580 E 758287.460
C8	-----	-----	9°56'11"	116.50	10.13	20.20	11+13.56	12+13.77	N 7647697.580 E 758287.460	N 7647715.330 E 758277.862
L13	64.61	326°37'50"	-----	-----	-----	-----	12+13.77	15+18.37	N 7647715.330 E 758277.862	N 7647769.284 E 758242.327
C9	-----	-----	15°34'03"	96.50	13.19	26.22	15+18.37	17+4.59	N 7647769.284 E 758242.327	N 7647788.966 E 758192.461
L14	43.32	311°03'47"	-----	-----	-----	-----	17+4.59	19+7.91	N 7647788.966 E 758192.461	N 7647817.424 E 758150.084
L15	43.29	311°34'39"	-----	-----	-----	-----	19+7.91	21+11.20	N 7647817.424 E 758150.084	N 7647846.152 E 758160.079
L16	13.48	312°09'45"	-----	-----	-----	-----	21+11.20	22+4.69	N 7647846.152 E 758160.079	N 7647855.202 E 758120.760
L17	40.00	312°51'11"	-----	-----	-----	-----	22+4.69	24+4.69	N 7647855.202 E 758120.760	N 7647882.407 E 757994.232
L18	169.08	311°33'17"	-----	-----	-----	-----	24+4.69	32+13.77	N 7647882.407 E 757994.232	N 7647994.565 E 757994.232
L19	183.79	312°00'09"	-----	-----	-----	-----	32+13.77	41+17.55	N 7647994.565 E 757994.232	N 7648117.547 E 757857.659

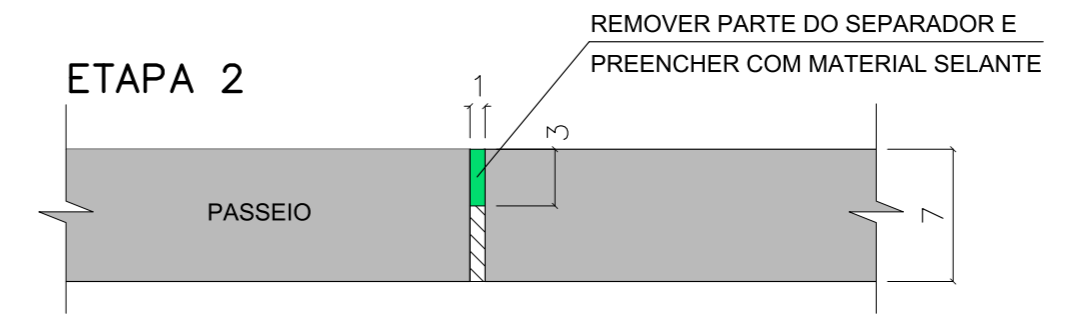
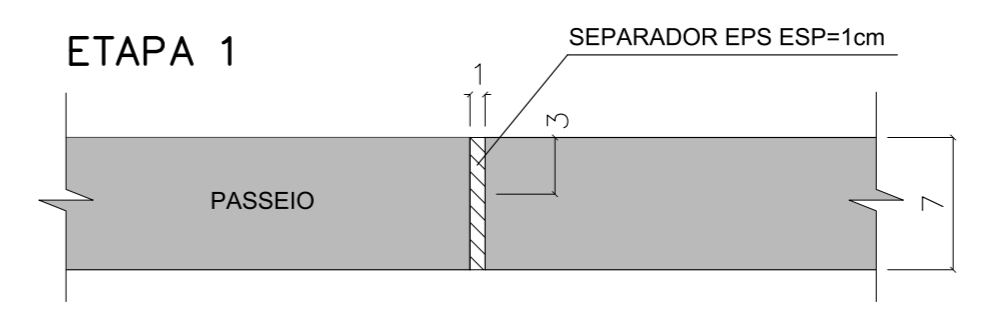
ESTRUTURA DO PASSEIO
ESC. 1: 20



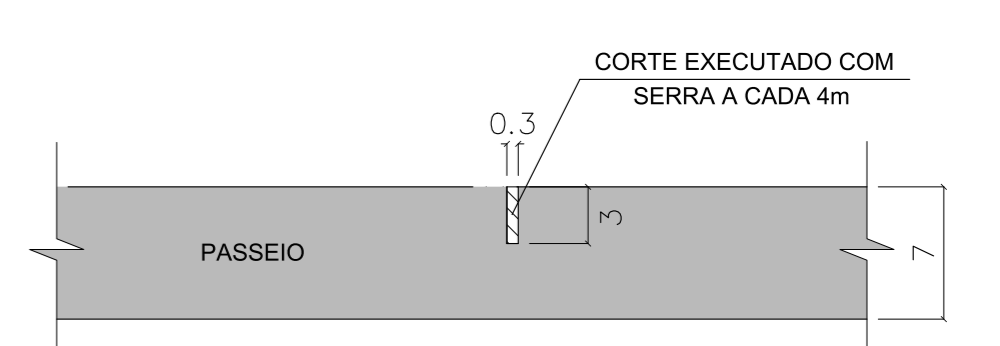
ESPECIFICAÇÕES DE SERVIÇO - PASSEIO

CAMADA	DENOMINAÇÃO	ESPECIFICAÇÕES
1	CALÇAMENTO DE CONCRETO FCK 15 MPa, ESPESSURA 7cm	ET-DE-H00-019 - DER-SP
2	MANTA DE POLIETILENO 200 MICRAS	-----
3	MELHORIA DO SUBLEITO, ESPESSURA DE 15 cm ACABADA, COMPACTADO A NO MÍNIMO 100% DO P.N., CBR >= 12%	ET-DE-P00/001 - DER-SP

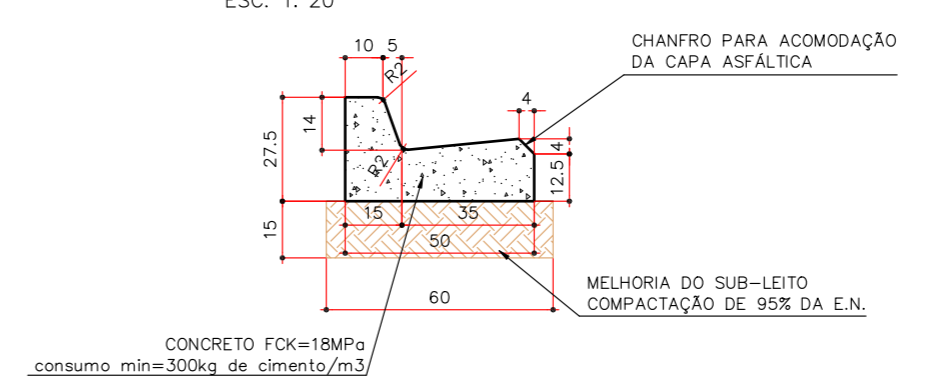
DETALHE DA JUNTA DE DILATAÇÃO (1 CADA 16m)
ESC. 1: 5



DETALHE DA JUNTA DE RETRAÇÃO
ESC. 1: 5



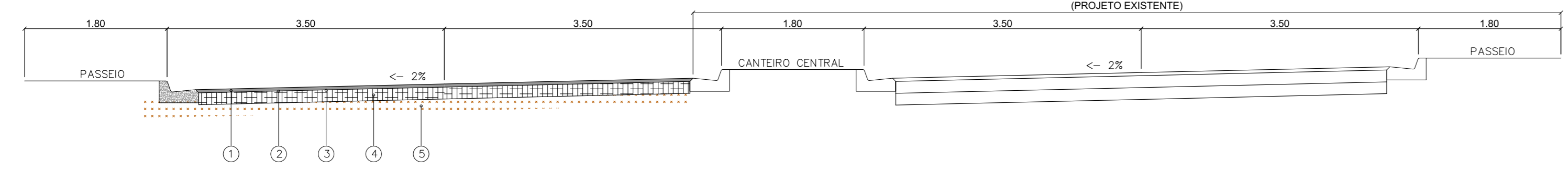
DETALHE DA GUIA E SARJETA EXTRUSADA
ESC. 1: 20



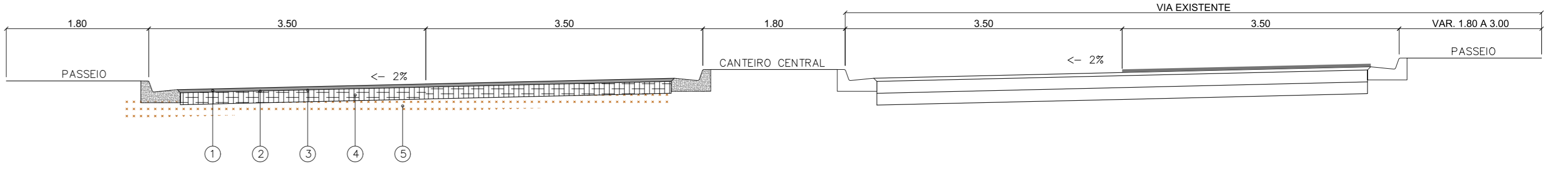
LEGENDA PROJETO:

- SENTIDO DO TRAFEGO
- 2% INCLINAÇÃO TRANSVERSAL
- ∩ RAMPA PNE
- ⊗ REBAIXO NA GUIA DO CANTEIRO CENTRAL
- GUIA E SARJETA
- PASSEIO EM CONCRETO
- PAVIMENTO PROPOSTO
- RECAPEAMENTO

SEÇÃO TIPO DA AV WILLIAN CESTARI 4 (ESTACA 0 A 24)
ESC. 1: 50



SEÇÃO TIPO DA AV WILLIAN CESTARI 4 (ESTACA 24 A 41+17.55)
ESC. 1: 50



<p>PROJETISTA:</p>					<p>ARTICULAÇÃO</p>					<p>CLIENTE:</p> <p>PREFEITURA MUNICIPAL DE MONTE ALTO</p>				
<p>3 ATENDIMENTO AO RELATÓRIO DE PENDÊNCIAS</p>					<p>VERIFICAÇÃO</p>					<p>TÍTULO:</p> <p>PROJETO GEOMÉTRICO E PAVIMENTAÇÃO</p>				
<p>2 AV WILLIAN CESTARI 4</p>					<p>APROVAÇÃO</p>					<p>EMPREENDIMENTO:</p> <p>PAVIMENTAÇÃO DA AVENIDA WILLIAN CESTARI - MONTE ALTO - SP</p>				
<p>1 ATENDIMENTO AO RELATÓRIO DE PENDÊNCIAS</p>					<p>ELAB. LUIS MIGUEL 16/11/17</p>					<p>ASSUNTO:</p> <p>PLANTA, SEÇÃO TIPO, ESPECIFICAÇÕES E DETALHES</p>				
<p>0 INICIAL</p>					<p>DES. 16/11/17</p>					<p>ESCALA:</p> <p>H 1:1000</p>				
<p>Nº DISCRIMINAÇÃO</p>					<p>VERIF. 16/11/17</p>					<p>ARQUIVO:</p> <p>AV WILLIAN CESTARI GEOMETRIA - R3.dwg</p>				
<p>REVISÕES</p>					<p>RESP. TEC. JAIR DURAN CREA: 060 140 946 0</p>					<p>FOLHA: 02</p>				
<p>DOCUMENTOS DE REFERÊNCIA</p>					<p>OBJETO</p>					<p>REVISÃO: 3</p>				