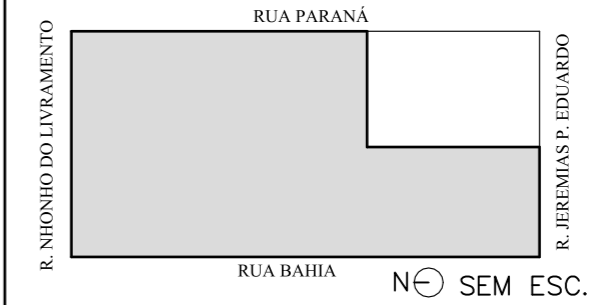


PÓRTICOS - RUA BAHIA  
PERSPECTIVA  
ESC. 1:200

PAREDE EXISTENTE  
 PAREDE A SER CONSTRUÍDA



João Paulo de Camargo Victorio Rodrigues  
PREFEITO MUNICIPAL

LOTE: 3.185,60 m<sup>2</sup>

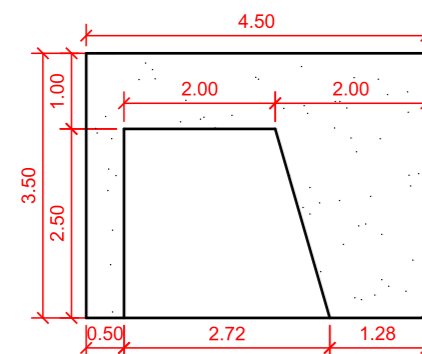
ÁREA CONSTRUÍDA EXISTENTE:  
 Secretaria de Saúde: 288,52 m<sup>2</sup>  
 CAPS: 645,93 m<sup>2</sup>  
 Cobertura entre Sec Saúde e CAPS: 27,36 m<sup>2</sup>  
 Vigilância Sanit. e Epidemiológica: 247,80 m<sup>2</sup>  
 Arquivo Geral: 64,05 m<sup>2</sup>  
 Saúde do Trabalho: 98,96 m<sup>2</sup>  
 EXISTENTE TOTAL: 1.372,62 m<sup>2</sup>

Marcos Roberto Mantovani  
GESTOR TÉCNICO  
CRC SP-289923/O-3

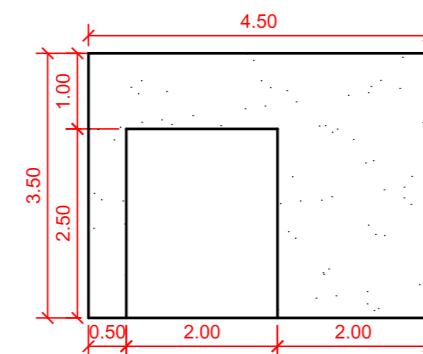
AMPLIAÇÃO:  
 Secretaria de Saúde: 22,63 m<sup>2</sup>  
 Aramzen. Recipientes Vigilância: 24,75 m<sup>2</sup>  
 Farmácia Municipal: 590,65 m<sup>2</sup>  
 Vigilância Sanit. e Epidemiológica: 13,68 m<sup>2</sup>  
 Saúde do Trabalho: 13,68 m<sup>2</sup>  
 AMPLIAÇÃO TOTAL: 665,39 m<sup>2</sup>

Werlington Luiz Colatrello  
 AUTOR DO PROJETO E ORIENTAÇÃO TÉCNICA  
 ARQUITETO - CAU: A16870-0  
 RRT n°: 8660940

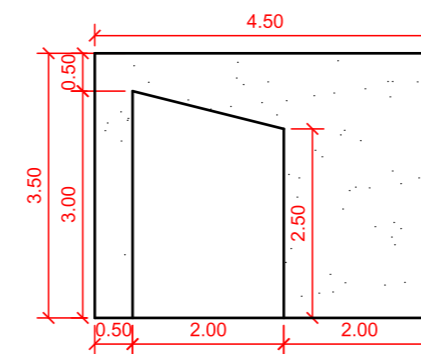
CONSTRUÇÃO TOTAL: 2.038,01 m<sup>2</sup>  
 LIVRE: 1.147,59 m<sup>2</sup>



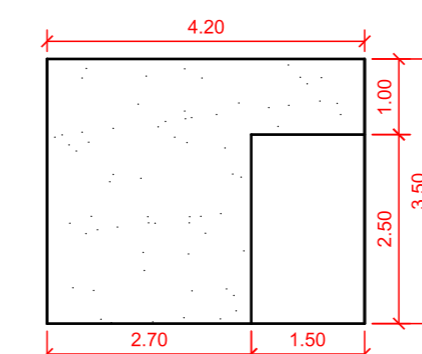
PÓRTICO 1 (Vigilância Sanitária)  
VISTA FRONTAL  
ESC. 1:100



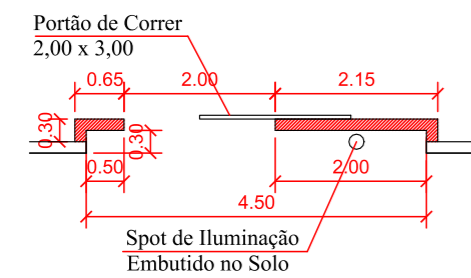
PÓRTICO 2 (Med. do Trabalho)  
VISTA FRONTAL  
ESC. 1:100



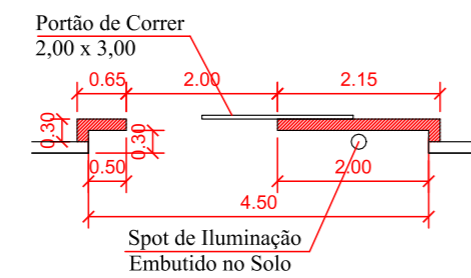
PÓRTICO 3 (Farmácia)  
VISTA FRONTAL  
ESC. 1:100



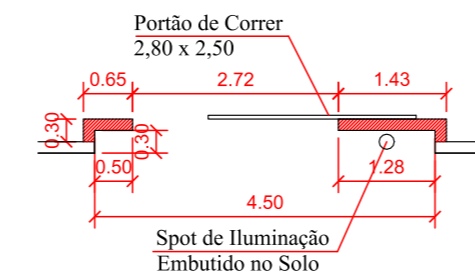
PÓRTICO 4 (CAPS)  
VISTA FRONTAL  
ESC. 1:100



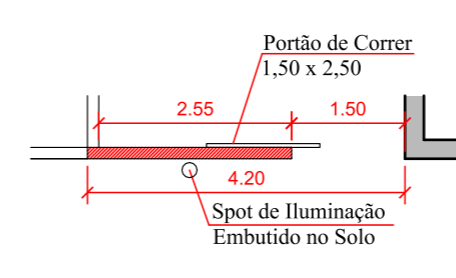
PÓRTICO 1  
PLANTA BAIXA  
ESC. 1:100



PÓRTICO 2  
PLANTA BAIXA  
ESC. 1:100



PÓRTICO 3  
PLANTA BAIXA  
ESC. 1:100



PÓRTICO 3  
PLANTA BAIXA  
ESC. 1:100