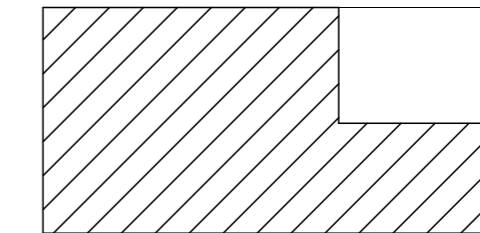


PROJETO DE CONSTRUÇÃO E REFORMA
 CENTRO DE INTEGRAÇÃO DOS SERVIÇOS MUNICIPAIS - CISM
 PROPRIETÁRIA: PREFEITURA MUNICIPAL DE MONTE ALTO
 ENDEREÇO: RUA BAHIA, 371 - VILA SÃO GUILHERME
 MONTE ALTO / S.P.
 ESCALA: 1:100

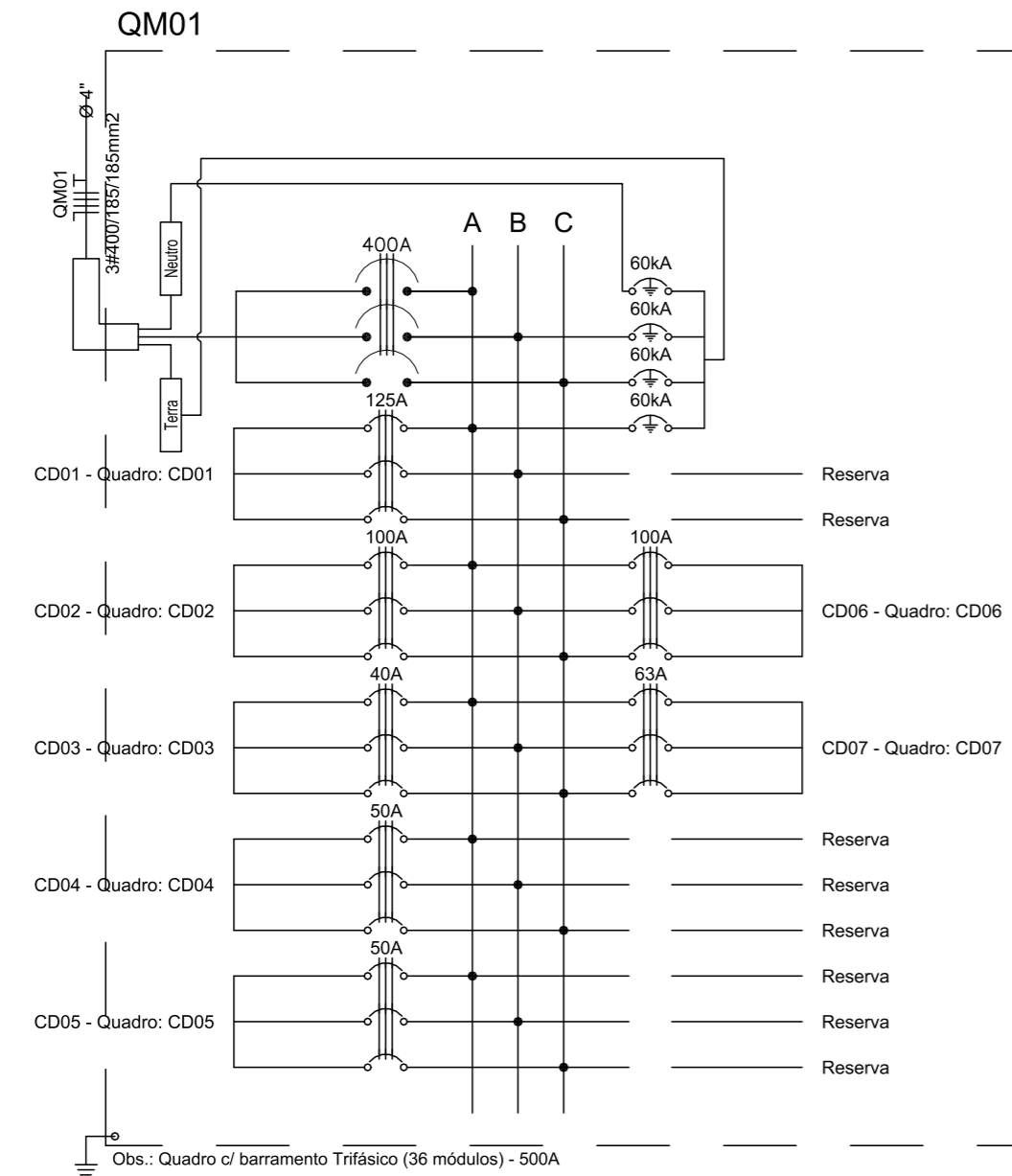


SEM ESC.

João Paulo de Camargo Victorio Rodrigues
 PREFEITO MUNICIPAL

Marcos Roberto Mantovani
 GESTOR TECNICO
 CRC SP-289923/O-3

RONIERY FELIX
 AUTOR DO PROJETO E ORIENTAÇÃO TÉCNICA
 ENG. ELETRICISTA - CREA: 5069712420
 ART N° 2802723011104525



Obs.: Quadro c/ barramento Trifásico (36 módulos) - 500A

Quadro de Cargas

QM01																	
Circ.	Descrição	Qd.Distr.						Pot. W	Pot. V.A	Demanda (%)	Fat. Pot.	Corr. A	Fases	Prot. A	Cond. mm2	Fases ABC	Obs.
		5685.04W	8908.92W	9582.17W	18993.75W	30836.18W	32275.71W										
CD01	Quadro: CD01						1	42748.4	47674.7	80%	0.90	125.46	3	125	50	ABC	Obs.:
CD02	Quadro: CD02						1	32275.7	37356.7	80%	0.86	98.31	3	100	35	ABC	Obs.:
CD03	Quadro: CD03			1				9582.2	11500.6	80%	0.83	30.26	3	40	10	ABC	Obs.:
CD04	Quadro: CD04		1					8908.9	9078.1	80%	0.98	23.89	3	50	10	ABC	Obs.:
CD05	Quadro: CD05	1						5685.0	6460.1	80%	0.88	17.00	3	50	10	ABC	Obs.:
CD06	Quadro: CD06					1		30836.2	35296.9	80%	0.87	92.89	3	100	35	ABC	Obs.:
CD07	Quadro: CD07				1			18993.7	21723.7	80%	0.87	57.17	3	63	16	ABC	Obs.:
RES.	Circuito Reserva																-
RES.	Circuito Reserva																-
RES.	Circuito Reserva																-
Total		1	1	1	1	1	1	149030.1	169090.7								
Aliment.	C=5m QT=2%							119224.1	135272.6	100%	0.88	356.00	3	400A	400	ABC	-
Potência Total (149030.1 W) (169090.7 V.A) Potência Demandada: 80% (119224.1 W) (135272.6 V.A)																	
Corrente nas Fases: A=356.0A B=356.0A C=356.0A																	