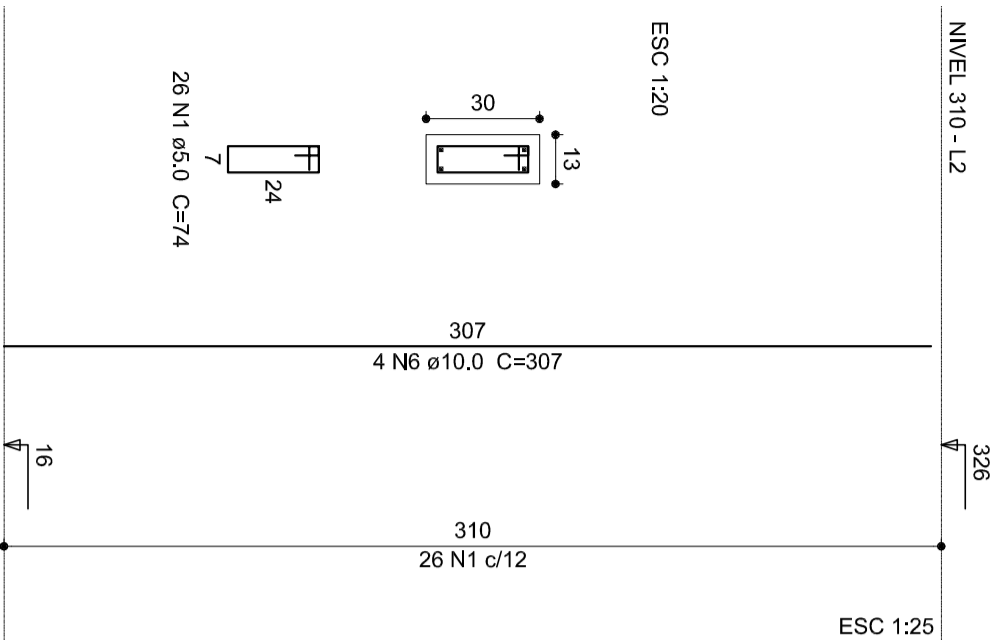
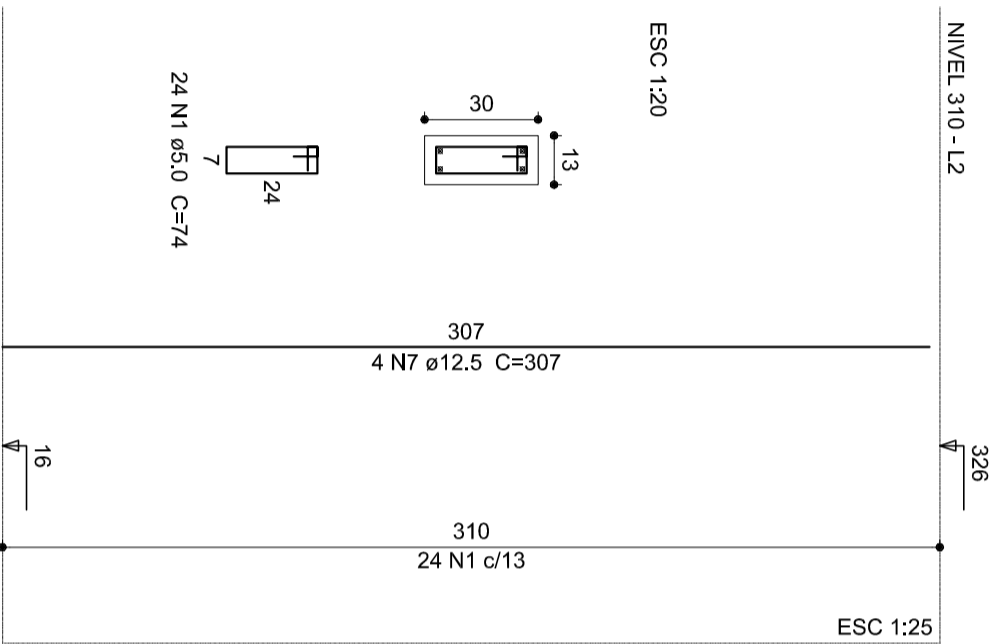


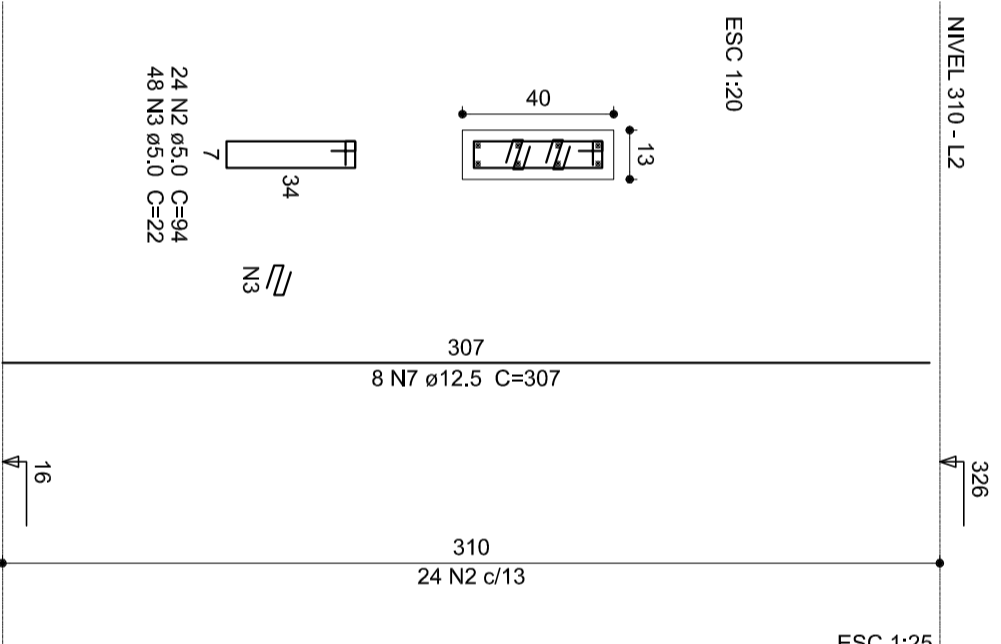
P1=P2=P4=P5=P16



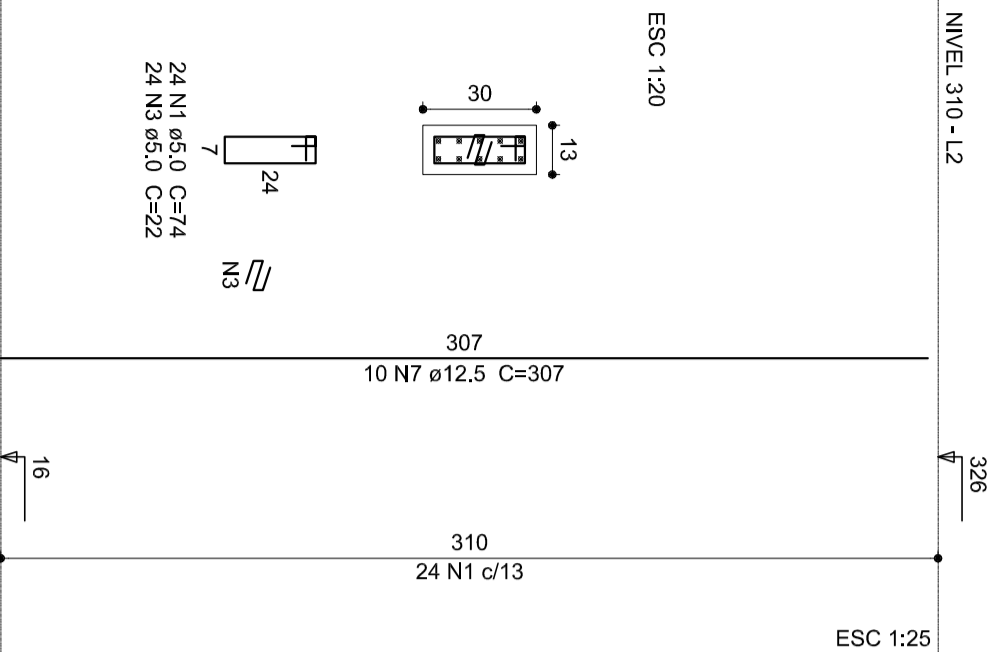
P1=P12=P17



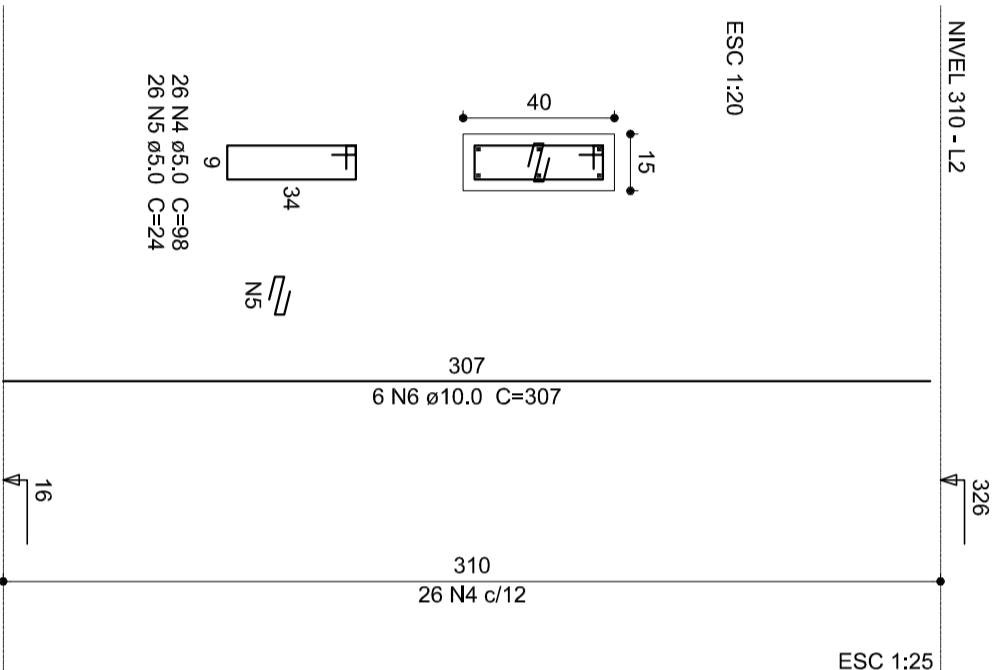
P15=P18



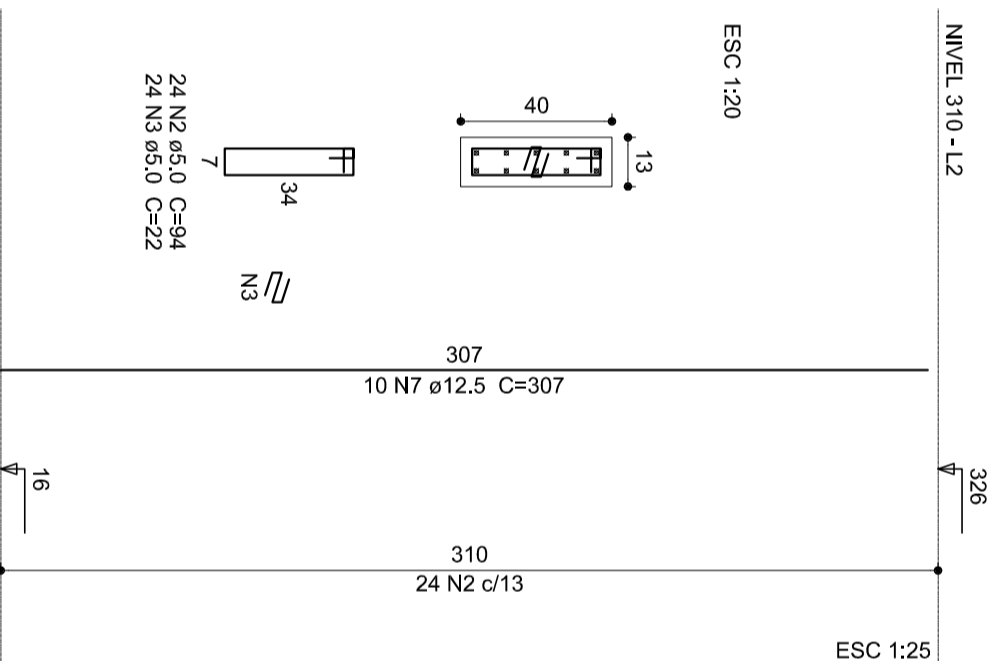
P19=P21



P3=P6



P7=P10



Relação do aço

ACO	N	DIAM (mm)	QUANT (Barras)	UNIT (cm)	C.TOTAL (cm)
CA60	1	5,0	250	74	18500
	2	5,0	96	94	9024
	3	5,0	192	22	4224
	4	5,0	52	98	5096
	5	5,0	52	24	1248
	6	10,0	32	307	9824
	7	12,5	68	307	20876

Resumo do aço

ACO	DIAM (mm)	C.TOTAL (m)	PESO + 10% (kg)
CA50	10,0	98,3	66,6
CA60	12,5	208,8	221,2
	5,0	381	64,6
PESO TOTAL (kg)			
CA50			287,8
CA60			64,6

Volume de concreto (C-25) = 2,23 m³
Área de forma = 46,62 m²



PROJETO PADRÃO - FNDE

PROPRIETÁRIO: :

ENDEREÇO:

MUNICÍPIO - UF:

PROPRIETÁRIO

RESP. TÉCNICO

AUTOR DO PROJETO

DLFO

CREA

RA

OBSERVAÇÕES:

MÓDULO DE EDUCAÇÃO INFANTIL

PROJETO ESTRUTURAL

ESTRUTURA DE CONCRETO
PILARES

SCO

COORDENAÇÃO

CGEST - Coordenação
Geral de Infraestrutura
Educativa

FORMATO A2(59x4420)

REVISÃO

R.00

ESCALA

INDICADA

DATA EMISSÃO

AGOSTO/2015

PRONCHIA

04/05