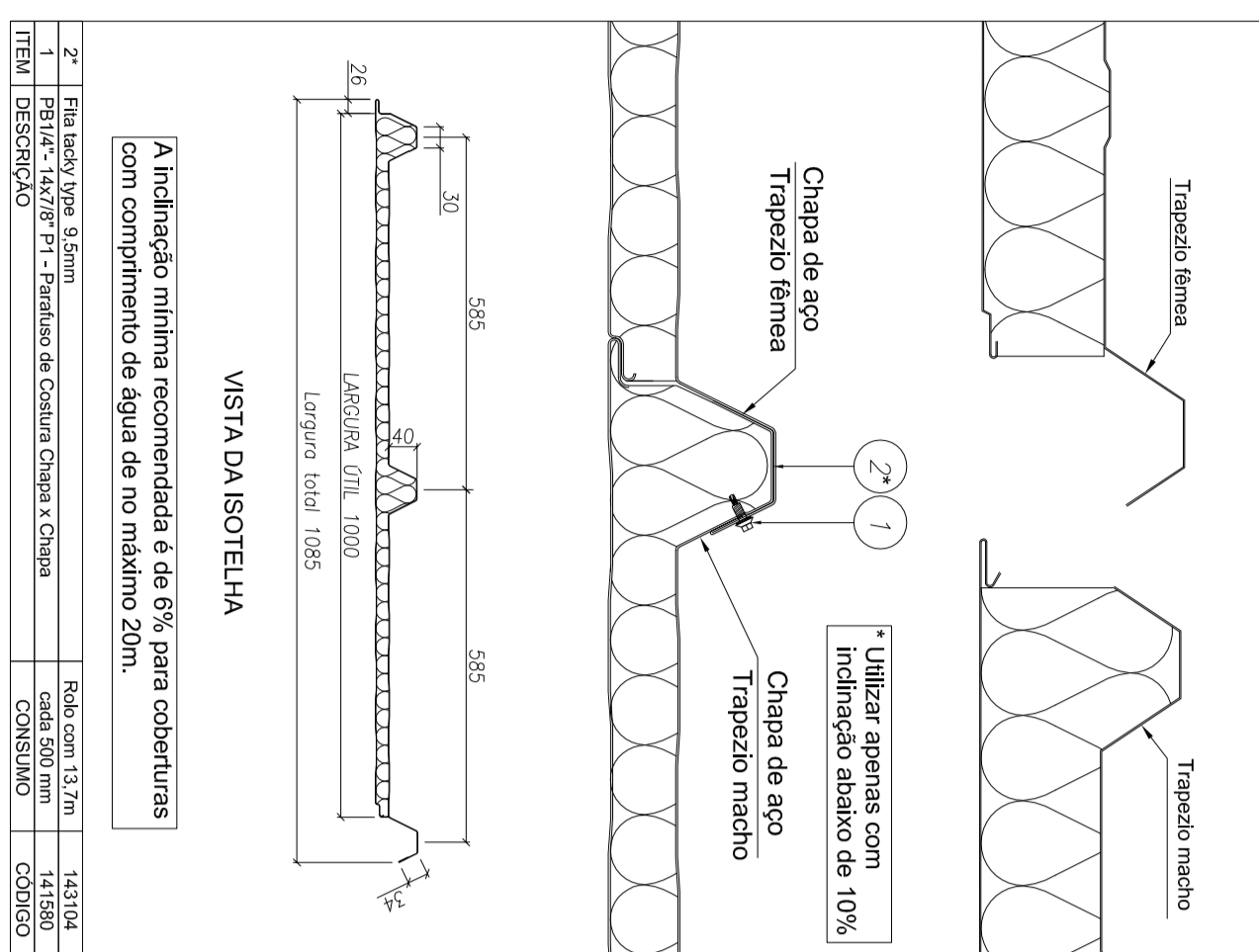
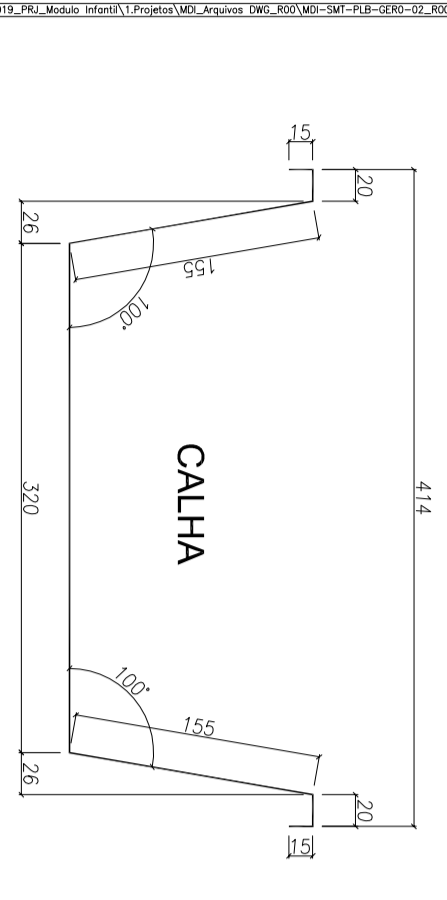


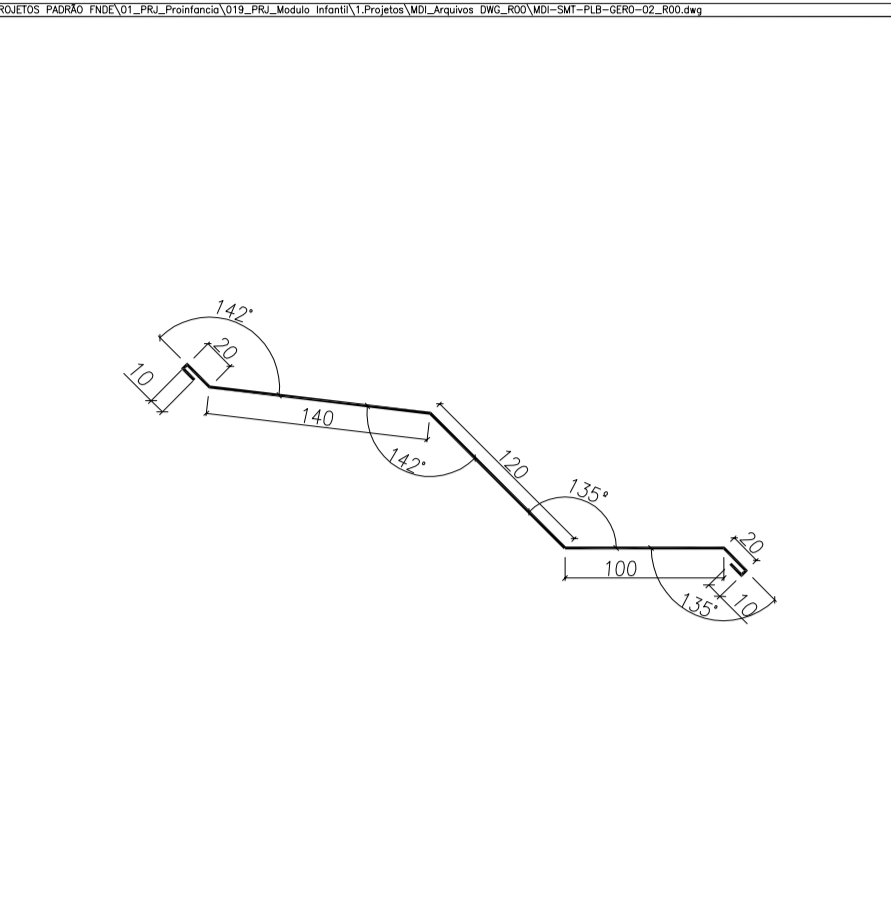
DETALHE 101 Instalação padrão da botela



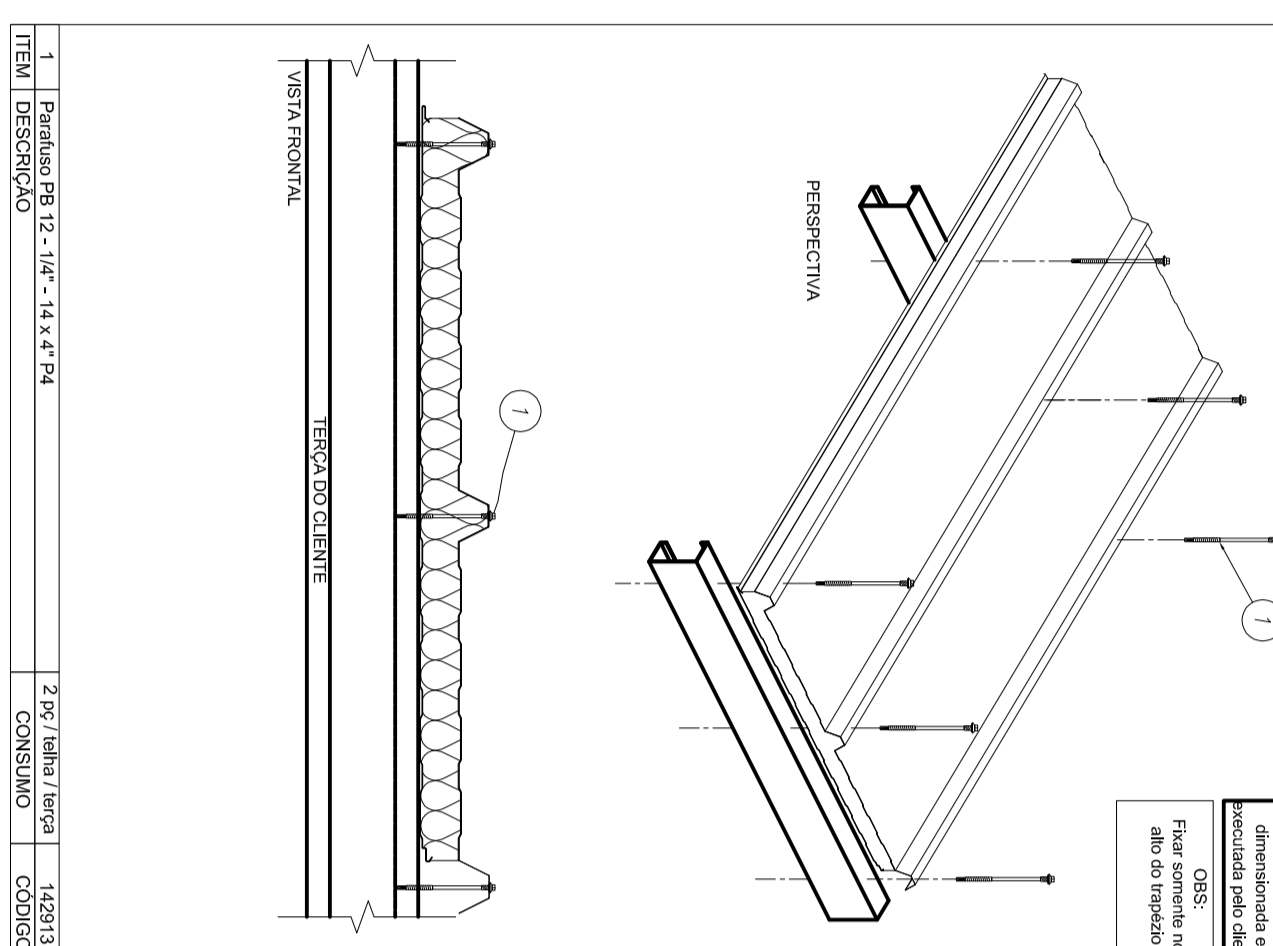
COTA		DADOS VALORES	
ESPESURA	200	ESPESURA	100
DESENVOLVIMENTO	2000	COMPRIMENTO	1000
QUANTIDADE	2	QUANTIDADE	2
ÁREA	242	ÁREA	242



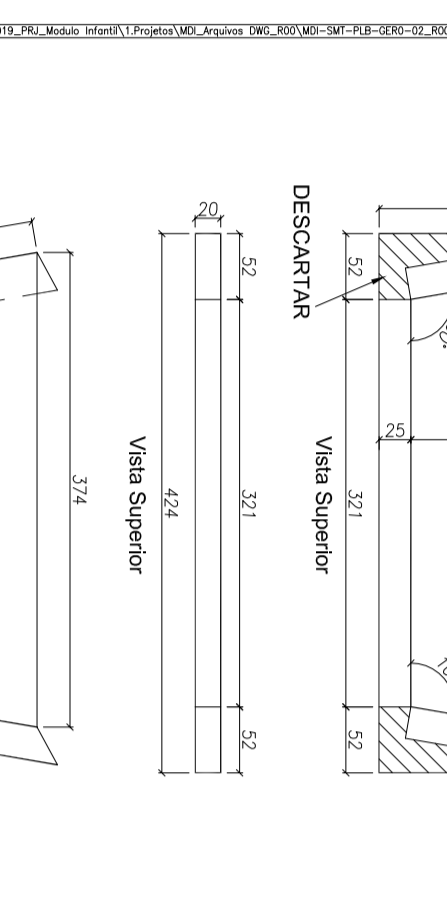
COTA		DADOS VALORES	
ESPESURA	4,130	ESPESURA	4,130
DESENVOLVIMENTO	2000	COMPRIMENTO	1000
QUANTIDADE	2	QUANTIDADE	2
ÁREA	242	ÁREA	242



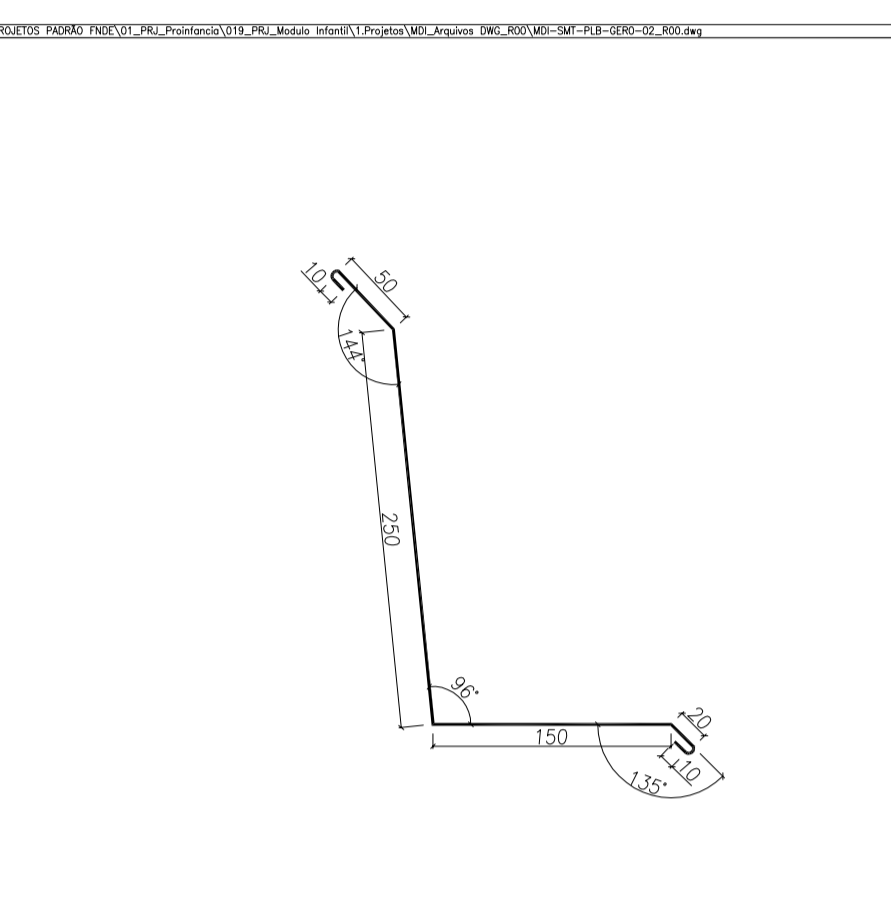
DETALHE 102 Instalação da botela



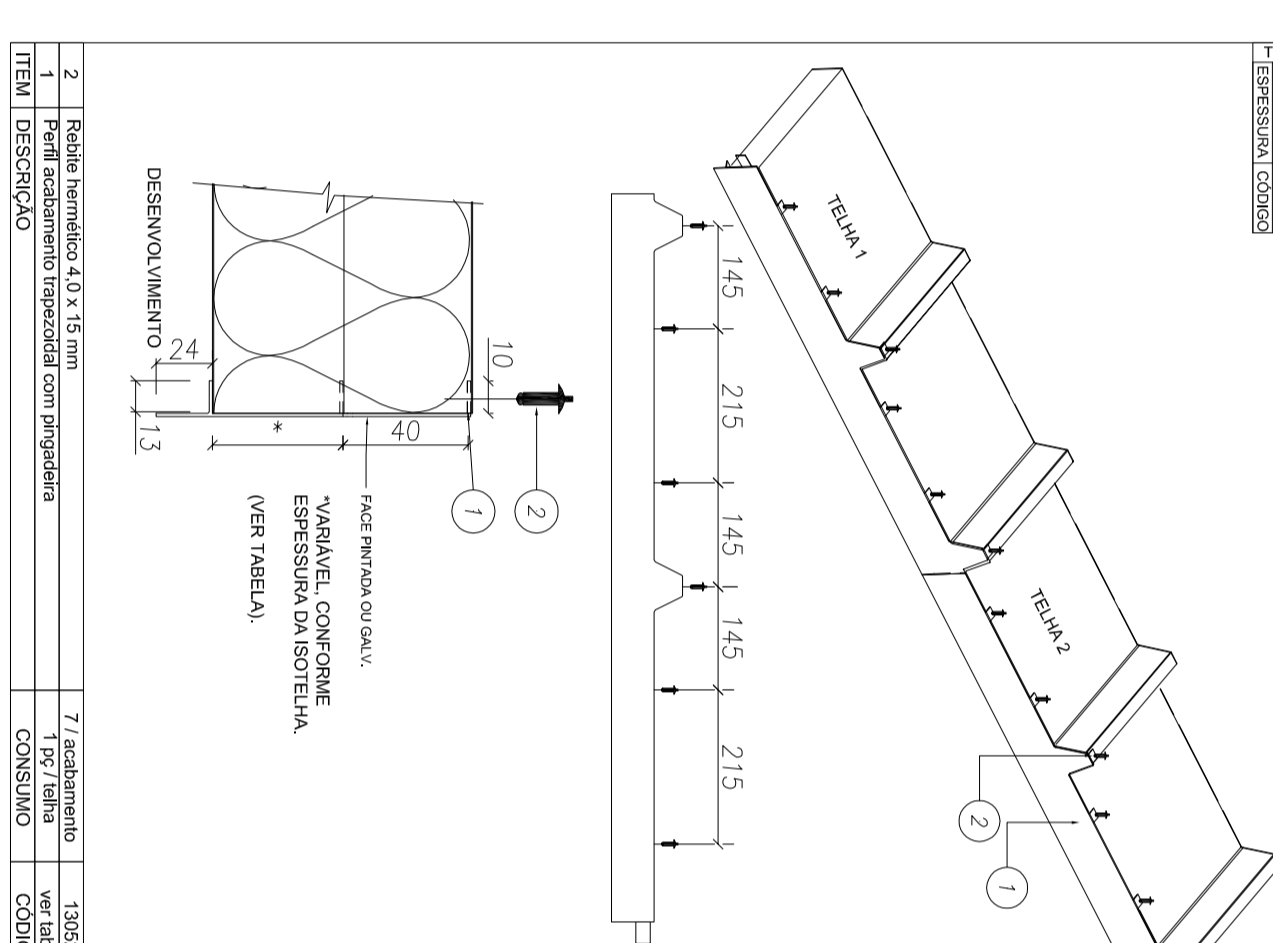
COTA		DADOS VALORES	
ESPESURA	424	ESPESURA	198
DESENVOLVIMENTO	198	COMPRIMENTO	1000
QUANTIDADE	2	QUANTIDADE	2
ÁREA	812	ÁREA	812



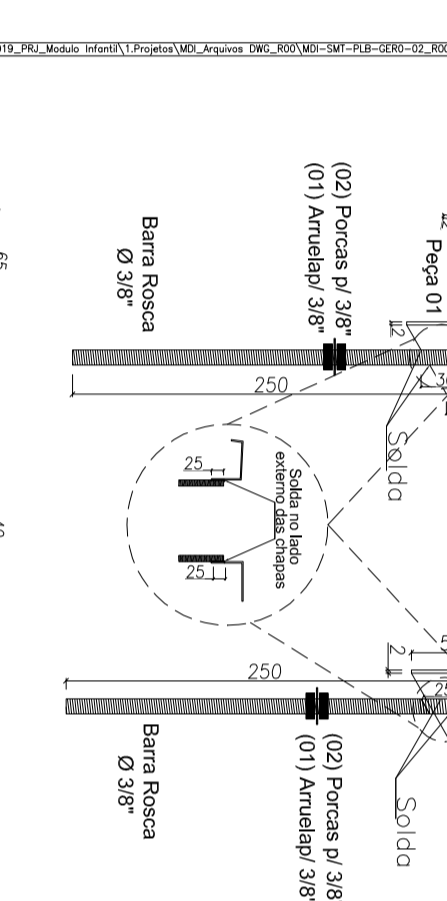
COTA		DADOS VALORES	
ESPESURA	4,13	ESPESURA	4,13
DESENVOLVIMENTO	2000	COMPRIMENTO	1000
QUANTIDADE	2	QUANTIDADE	2
ÁREA	1748	ÁREA	1748



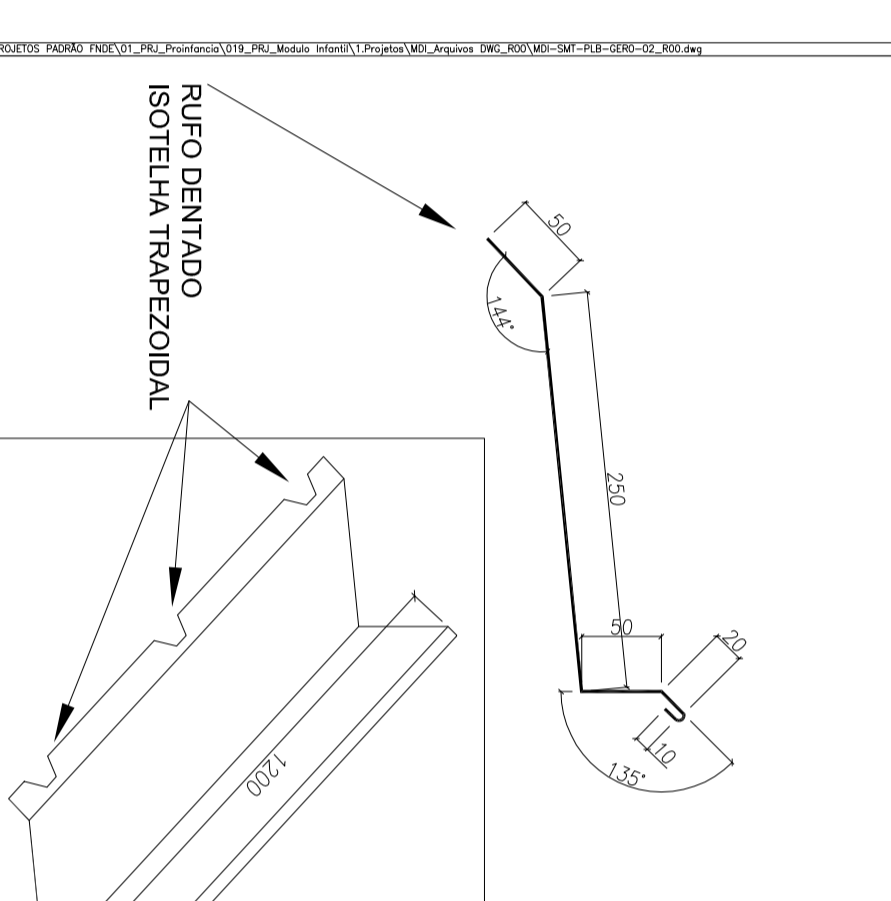
DETALHE 103 Locamento trapecial



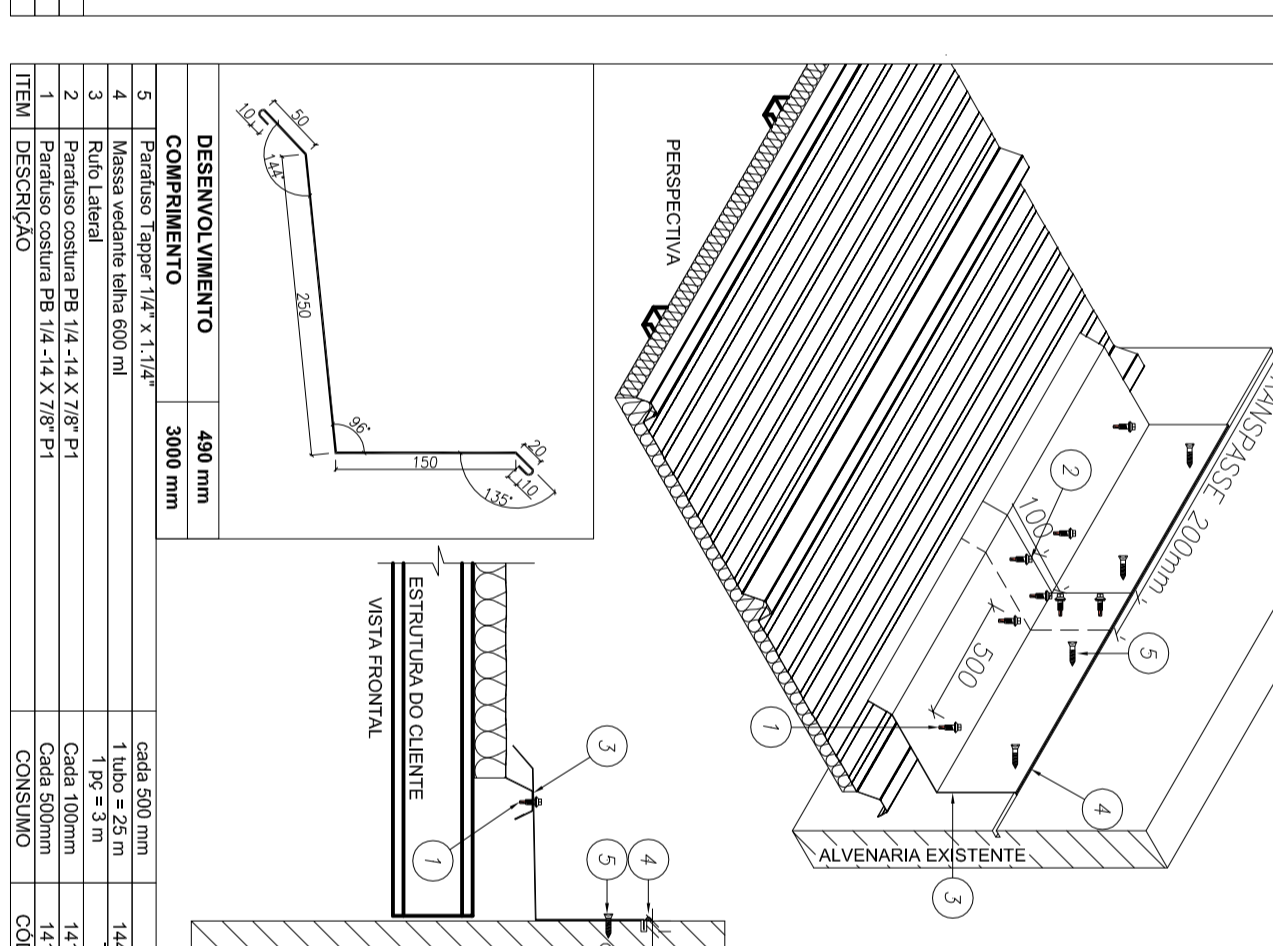
COTA		DADOS VALORES	
ESPESURA	200	ESPESURA	200
DESENVOLVIMENTO	2000	COMPRIMENTO	2000
QUANTIDADE	2	QUANTIDADE	2
ÁREA	242	ÁREA	242



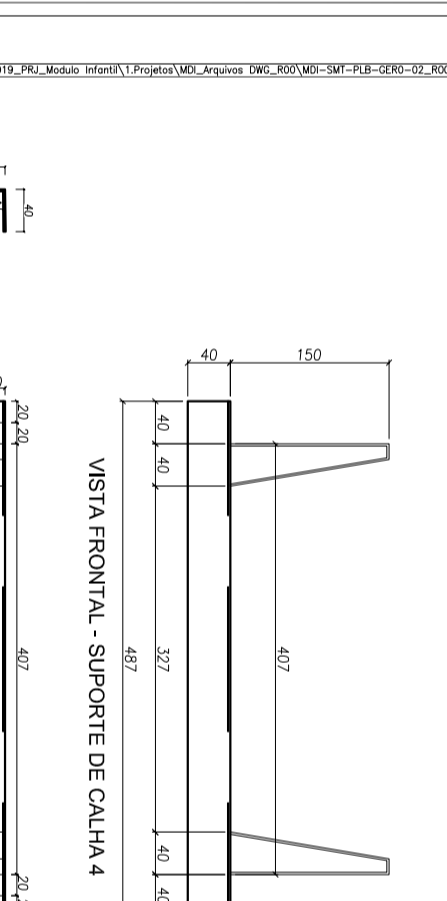
COTA		DADOS VALORES	
ESPESURA	4,13	ESPESURA	4,13
DESENVOLVIMENTO	2000	COMPRIMENTO	1000
QUANTIDADE	2	QUANTIDADE	2
ÁREA	1748	ÁREA	1748



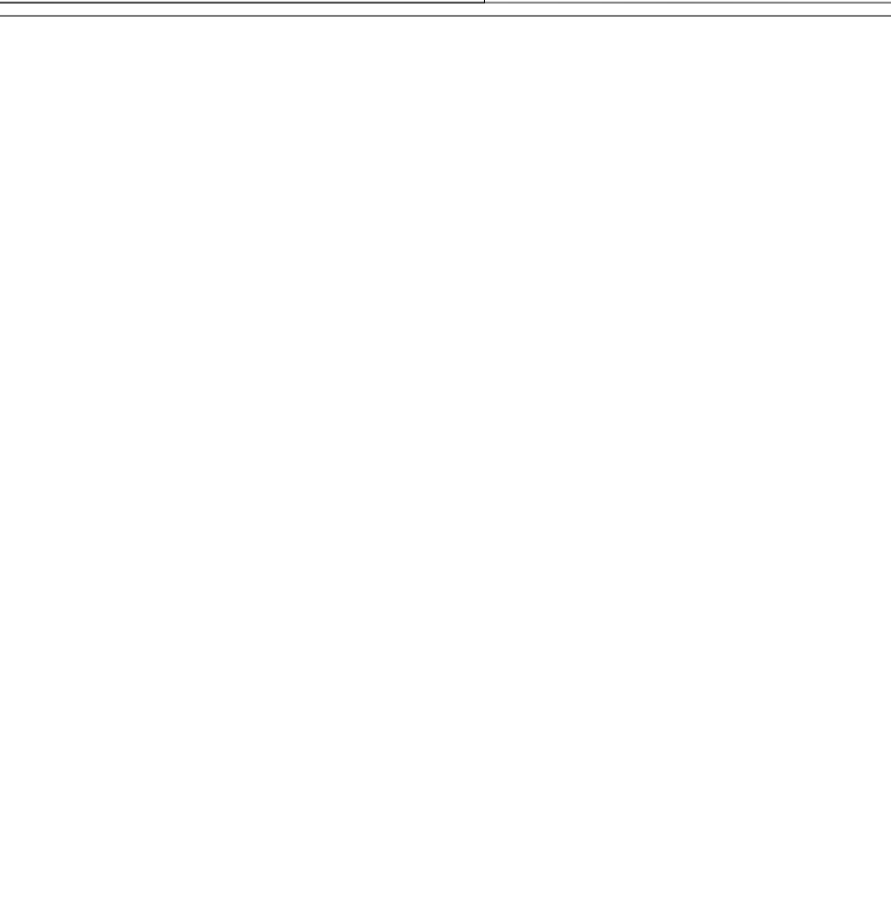
DETALHE 104 Ripa lateral, fixação alvenaria



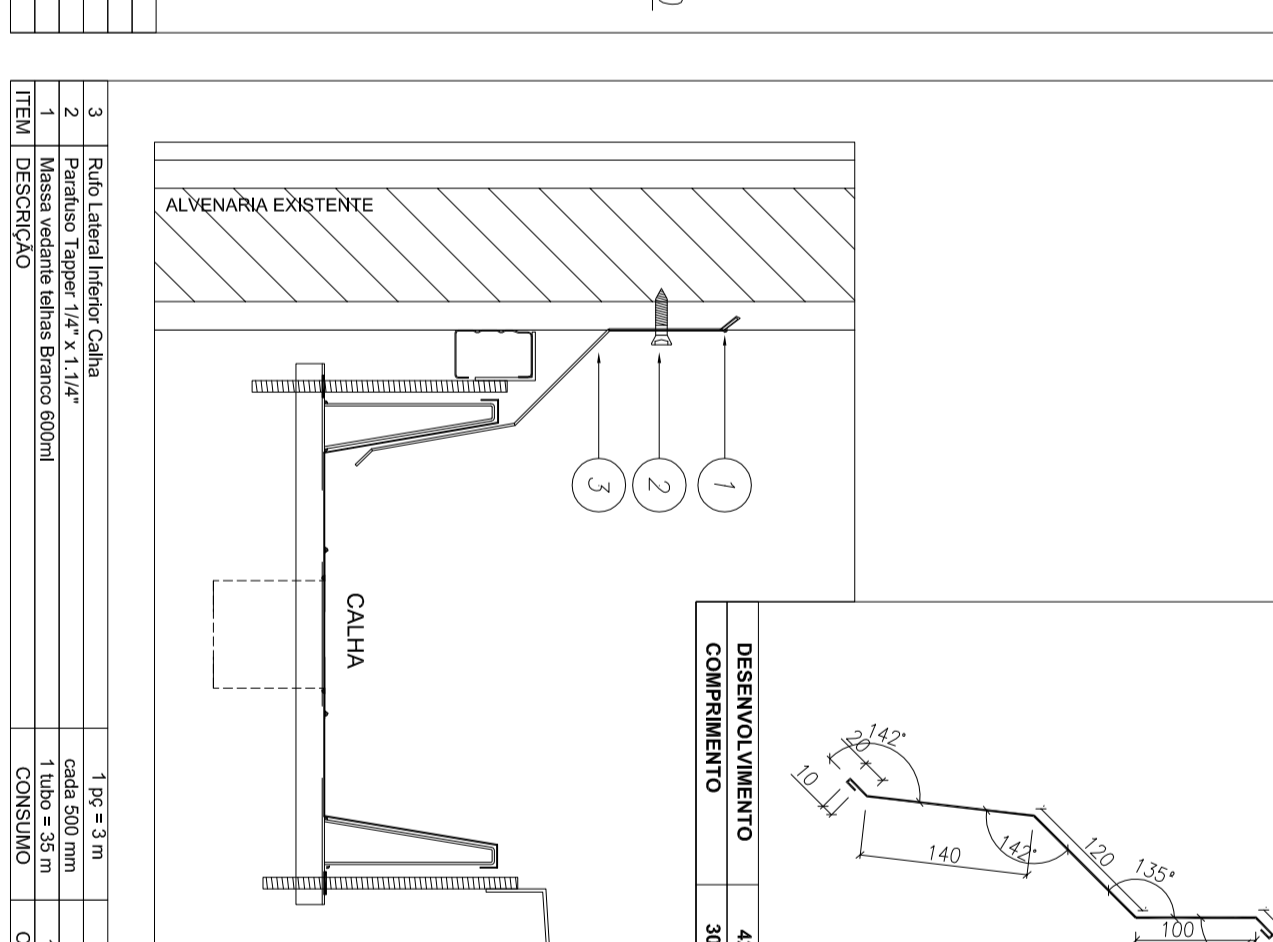
COTA		DADOS VALORES	
ESPESURA	200	ESPESURA	200
DESENVOLVIMENTO	2000	COMPRIMENTO	2000
QUANTIDADE	2	QUANTIDADE	2
ÁREA	242	ÁREA	242



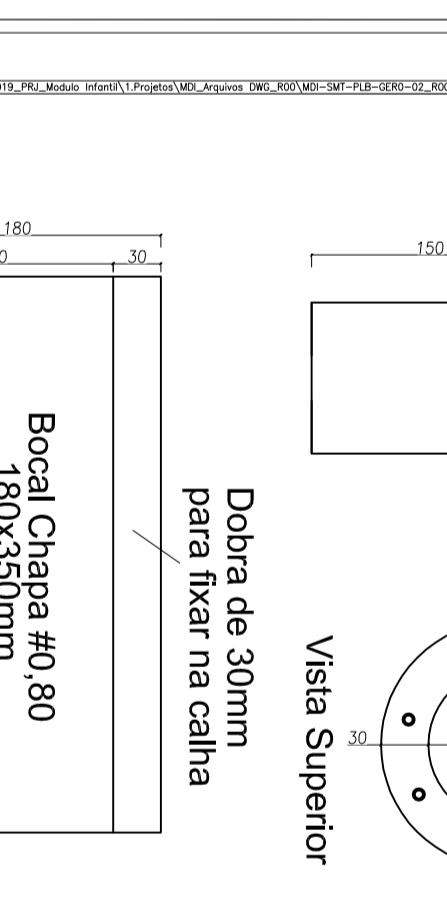
COTA		DADOS VALORES	
ESPESURA	4,13	ESPESURA	4,13
DESENVOLVIMENTO	2000	COMPRIMENTO	1000
QUANTIDADE	2	QUANTIDADE	2
ÁREA	1748	ÁREA	1748



DETALHE 105 Locamento lateral, calha



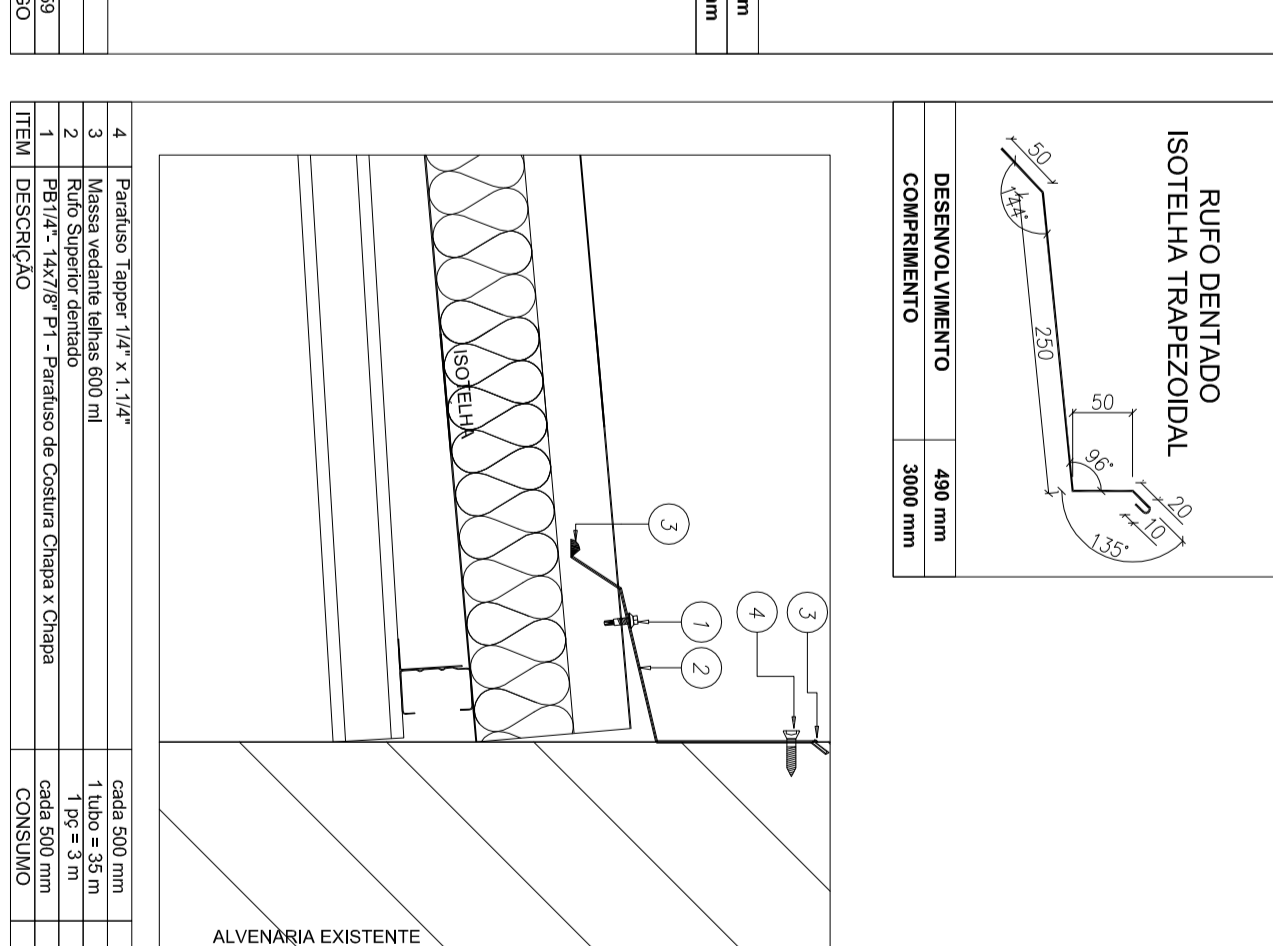
COTA		DADOS VALORES	
ESPESURA	200	ESPESURA	200
DESENVOLVIMENTO	2000	COMPRIMENTO	2000
QUANTIDADE	2	QUANTIDADE	2
ÁREA	242	ÁREA	242



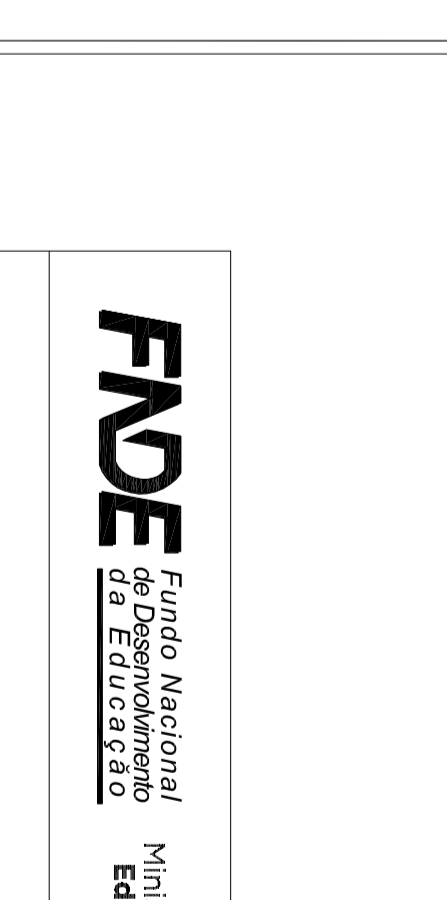
COTA		DADOS VALORES	
ESPESURA	4,13	ESPESURA	4,13
DESENVOLVIMENTO	2000	COMPRIMENTO	1000
QUANTIDADE	2	QUANTIDADE	2
ÁREA	1748	ÁREA	1748



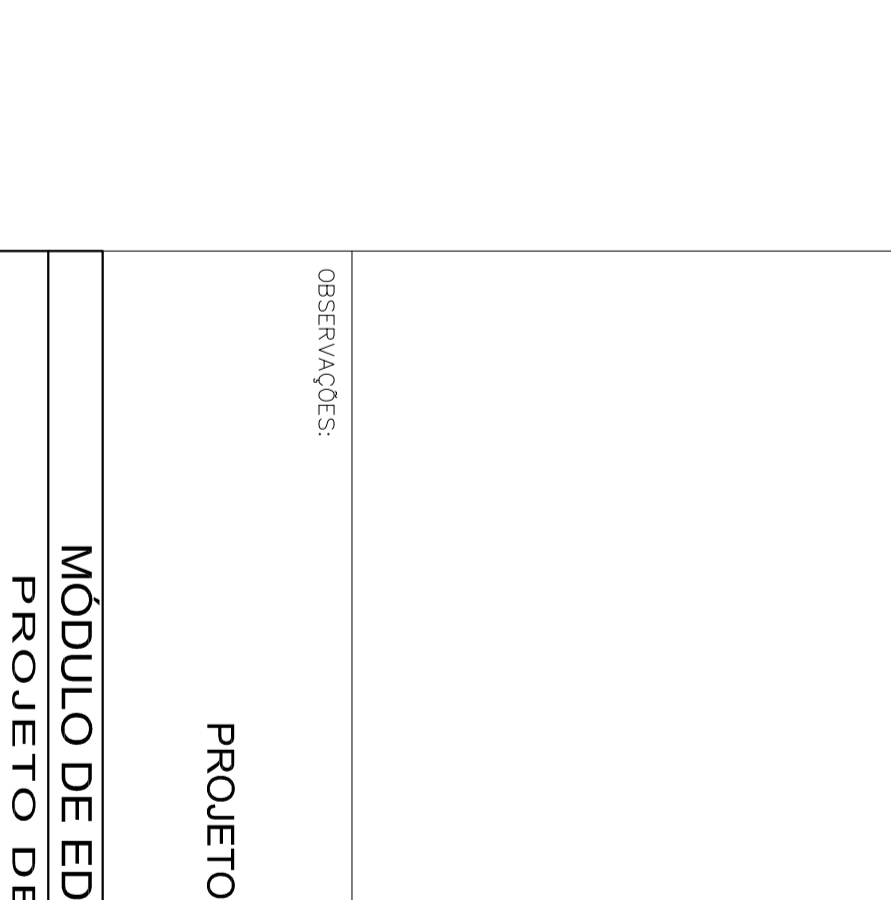
DETALHE 106 Ripa superior, fixação flange na alvenaria



COTA		DADOS VALORES	
ESPESURA	200	ESPESURA	200
DESENVOLVIMENTO	2000	COMPRIMENTO	2000
QUANTIDADE	2	QUANTIDADE	2
ÁREA	242	ÁREA	242



COTA		DADOS VALORES	
ESPESURA	4,13	ESPESURA	4,13
DESENVOLVIMENTO	2000	COMPRIMENTO	1000
QUANTIDADE	2	QUANTIDADE	2
ÁREA	1748	ÁREA	1748



1
SERIES

FNDE Fundação Nacional de Desenvolvimento
Ministério da Educação
BRASIL GOVERNO FEDERAL

PROJETO PADRÃO - FNDE

PROJETO PADRÃO - FNDE

PROJETO PADRÃO - FNDE

PROJETO PADRÃO - FNDE

PROJETO PADRÃO - FNDE

PROJETO PADRÃO - FNDE

PROJETO PADRÃO - FNDE

PROJETO PADRÃO - FNDE

PROJETO PADRÃO - FNDE

PROJETO PADRÃO - FNDE

PROJETO PADRÃO - FNDE

PROJETO PADRÃO - FNDE

PROJETO PADRÃO - FNDE

PROJETO PADRÃO - FNDE

PROJETO PADRÃO - FNDE

PROJETO PADRÃO - FNDE

PROJETO PADRÃO - FNDE

PROJETO PADRÃO - FNDE

PROJETO PADRÃO - FNDE

PROJETO PADRÃO - FNDE

PROJETO PADRÃO - FNDE

PROJETO PADRÃO - FNDE

PROJETO PADRÃO - FNDE