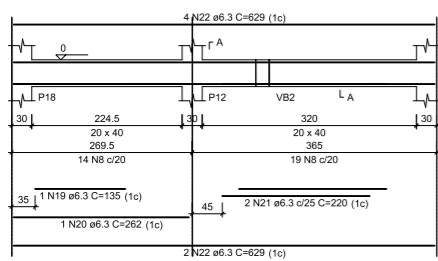
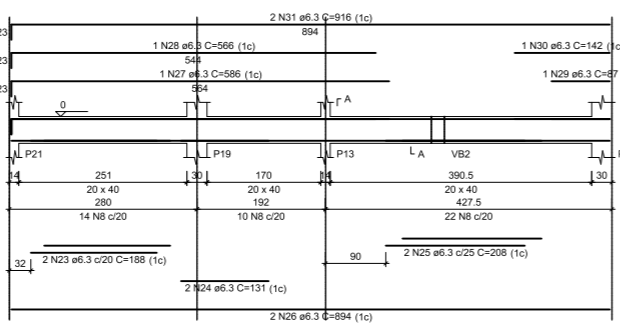


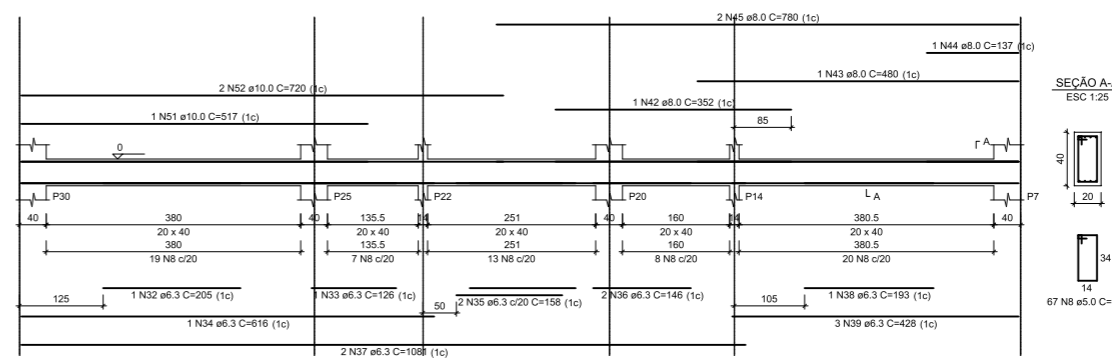
VB12
ESC 1:50



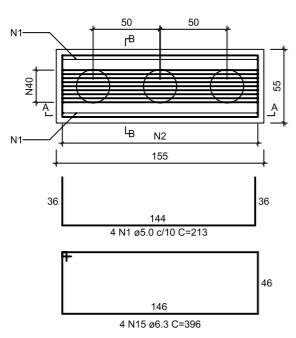
VB13
ESC 1:50



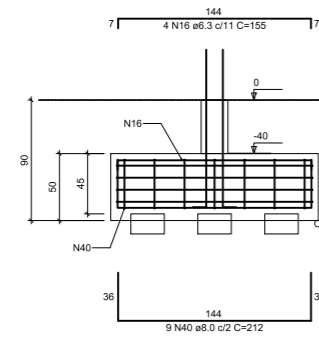
VB14
ESC 1:50



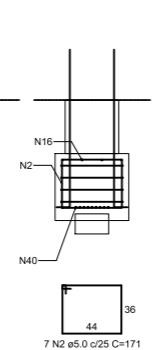
B15=B23=B24
3xC25
PLANTA
ESC 1:25



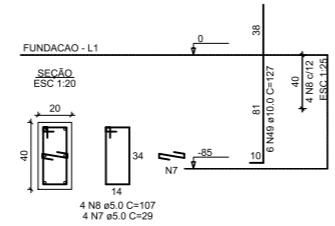
CORTE A-A
ESC 1:25



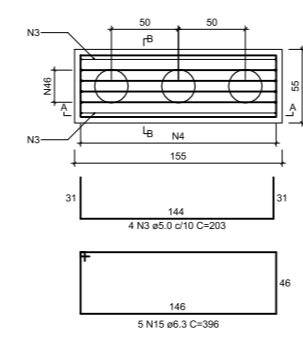
CORTE B-B
ESC 1:25



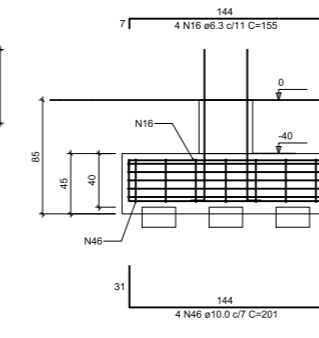
P15=P23=P24



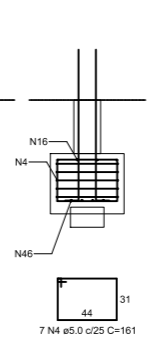
B27
3xC25
PLANTA
ESC 1:25



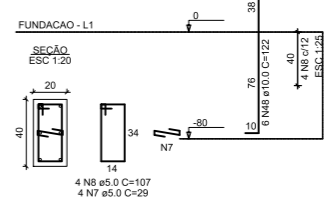
CORTE A-A
ESC 1:25



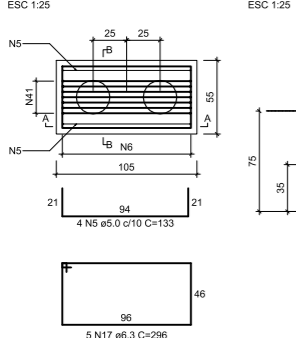
CORTE B-B
ESC 1:25



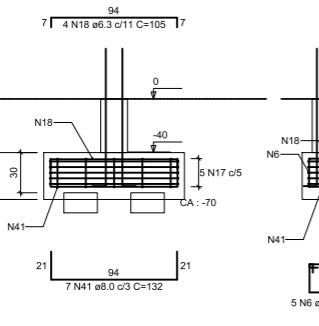
P27



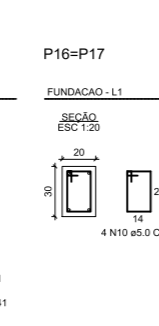
B1=B2=B3=B4=B6=B7=B10=B13=B14=B16=B17
=B25=B26=B28=B29=B30
2xC25
PLANTA
ESC 1:25



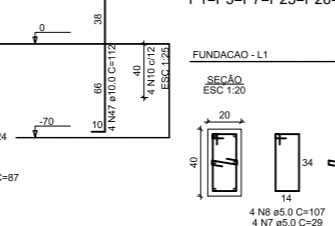
CORTE A-A
ESC 1:25



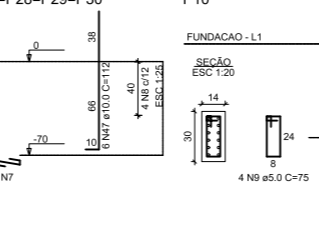
CORTE B-B
ESC 1:25



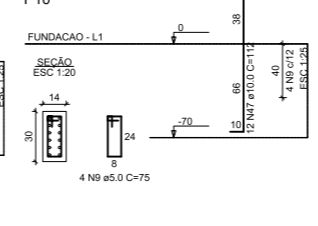
P16=P17



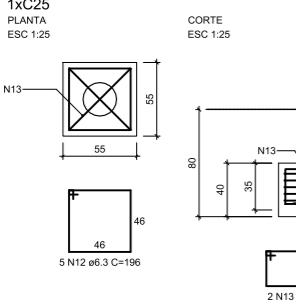
P1=P3=P7=P25=P26=P28=P29=P30



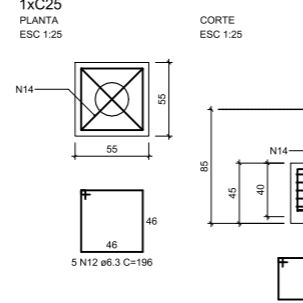
P10



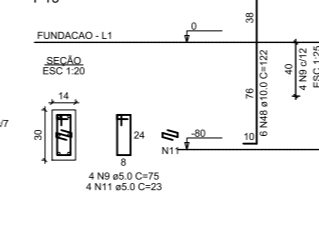
B20



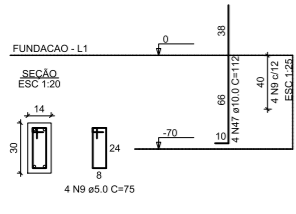
B5=B8=B9=B11=B12=B18=B19=B21=B22



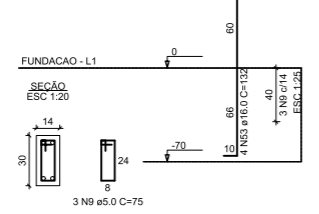
P19



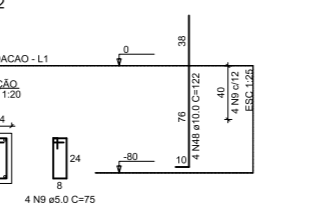
P2=P4=P13=P14



P6



P5=P8=P9=P11=P12=P16=P21=P22



RELAÇÃO DO AÇO

CAÇO	N	DIAM (mm)	QUANT	C.UNIT (cm)	C.TOTAL (cm)
CA80	1	5.0	12	213	2556
CA80	2	5.0	21	171	3591
CA80	3	5.0	4	203	812
CA80	4	5.0	7	161	1127
CA80	5	5.0	64	133	8512
CA80	6	5.0	80	141	11280
CA80	7	5.0	52	29	1508
CA80	8	5.0	198	107	21186
CA80	9	5.0	59	75	4425
CA80	10	5.0	8	87	696
CA80	11	5.0	4	23	92
CA80	12	6.3	50	196	9600
CA80	13	6.3	2	188	376
CA80	14	6.3	18	198	3564
CA80	15	6.3	17	396	6732
CA80	16	6.3	16	155	2480
CA80	17	6.3	80	296	23680
CA80	18	6.3	64	105	6720
CA80	19	6.3	1	135	135
CA80	20	6.3	1	252	252
CA80	21	6.3	2	220	440
CA80	22	6.3	6	629	3774
CA80	23	6.3	2	188	376
CA80	24	6.3	2	131	262
CA80	25	6.3	2	208	416
CA80	26	6.3	2	694	1388
CA80	27	6.3	1	586	586
CA80	28	6.3	1	566	566
CA80	29	6.3	1	87	87
CA80	30	6.3	1	142	142
CA80	31	6.3	2	916	1832
CA80	32	6.3	1	205	205
CA80	33	6.3	1	126	126
CA80	34	6.3	1	616	616
CA80	35	6.3	2	146	292
CA80	36	6.3	2	1081	2162
CA80	37	6.3	1	193	193
CA80	38	6.3	3	428	1284
CA80	39	6.3	2	212	424
CA80	40	8.0	27	132	3564
CA80	41	8.0	112	132	14784
CA80	42	8.0	1	352	352
CA80	43	8.0	1	480	480
CA80	44	8.0	1	137	137
CA80	45	8.0	2	780	1560
CA80	46	10.0	4	201	804
CA80	47	10.0	84	112	9408
CA80	48	10.0	44	122	5368
CA80	49	10.0	18	127	2286
CA80	50	10.0	6	117	702
CA80	51	10.0	1	517	517
CA80	52	10.0	4	720	2880
CA80	53	16.0	4	132	528

RESUMO DO AÇO

CAÇO	DIAM (mm)	C.TOTAL (m)	QUANT + 10% (Barras)	PESO + 10% (kg)
CA50	6.3	692.1	64	166.3
CA50	8.0	230.4	22	100
CA50	10.0	205.3	19	139.2
CA50	16.0	5.3	1	9.2
CA80	5.0	557.9	-	94.6

PESO TOTAL (kg)
CA50 434.7
CA80 94.6

Volume de concreto (C-25) = 9.87 m³
Área de forma = 89.26 m²

PREFEITURA MUNICIPAL DE MONTE ALTO - SP
SECRETARIA DE TURISMO E CULTURA

OBRA: REVITALIZAÇÃO DO CENTRO CÍVICO E CULTURAL "DOUTOR ELIAS BAHDUR"

ENDERECO: CENTRO CÍVICO E CULTURAL "DOUTOR ELIAS BAHDUR"
RUA QUINZE DE MAIO, Nº 740-840 - CENTRO - MONTE ALTO S.P

PAVILHÃO DE CONVIVÊNCIA FI 10/24
PROJETO ESTRUTURAL - BLOCOS DE FUNDAÇÃO

PROPRIETÁRIO: JOÃO PAULO DE CAMARGO VICTORIO RODRIGUES
Prefeito Municipal de Monte Alto
CPF: 019.880.818-66

AUTORES DO PROJETO:
Werlinton Luiz Colatrello - Arquiteto e Urbanista - CAU: A1867-0
João Paulo Zerbinatti - Engenheiro Civil - CREA: 506.926.344-0
Roniery Rodrigo Fells da Silva - Engenheiro Eletricista - CREA: 506.971.242-0
Fabrício Fernando Belardi - Engenheiro Civil - CREA: 506.924.770-9
ART: 28027230181190118

GESTOR TÉCNICO: MARCOS ROBERTO MANTOVANI
Secretário de Finanças e Orçamento
CRC n.º SP-269923/O-3

RESPONSÁVEIS TÉCNICOS:
WERLINTON LUIZ COLATRELLO - Arquiteto e Urbanista - CAU: A1867-0
JOÃO PAULO ZERBINATTI - Engenheiro Civil - Crea: 506.926.344-0
ART: 28027230181190118

ÁREA CONSTRUIR: 285,00 m²
(Pavilhão de Convivência)

DATA: Agosto UNIDADE: metro ESCALA: Indicada