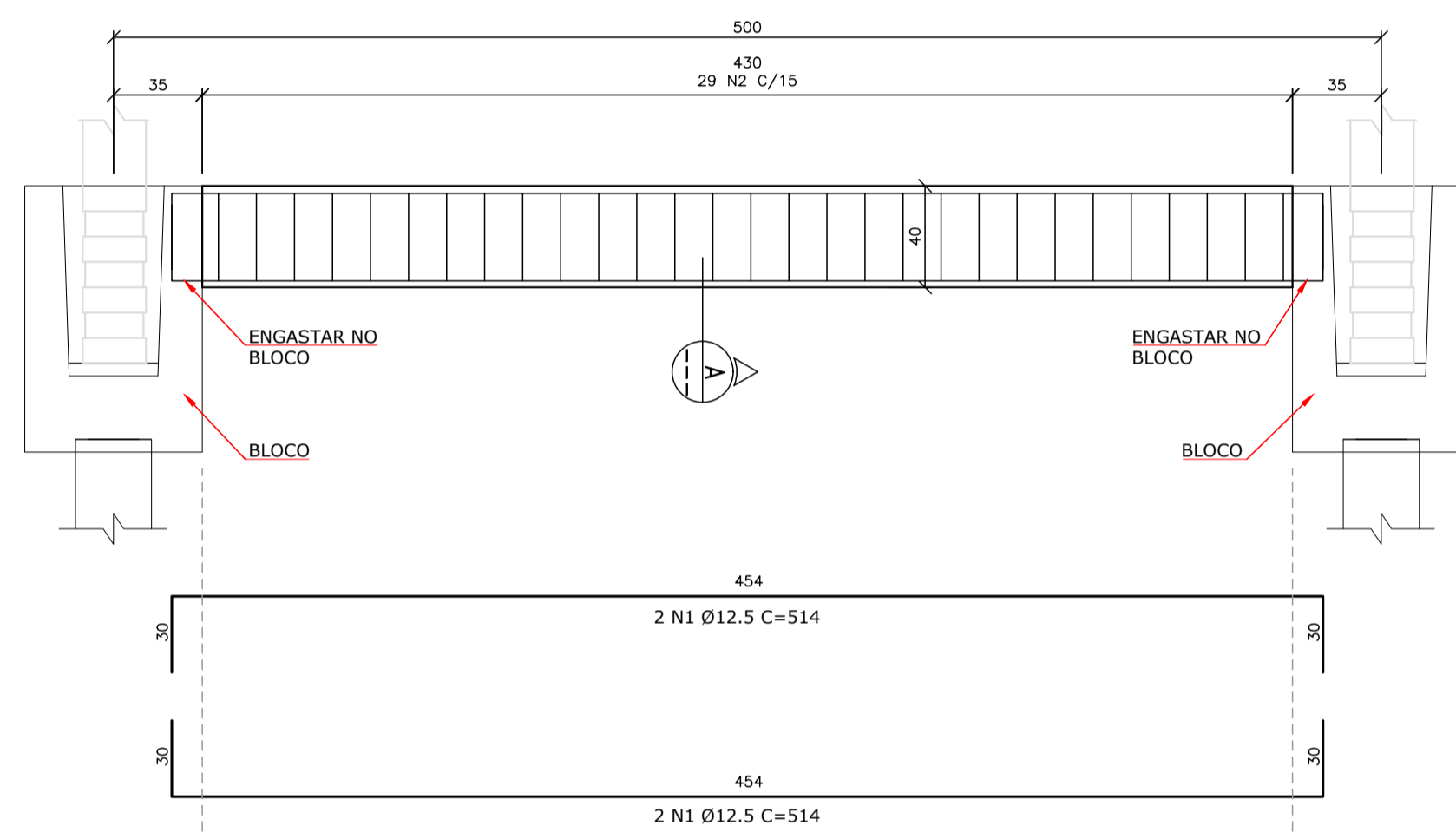


BALDRAME - ARMADURA - VÃO TÍPICO (FCK = 30MPa)

ESCALA 1:25
VOLUME UNITÁRIO: 0,34 m³
COBRIMENTO = 3CM



ÇO	ITEM	DIÂMETRO (mm)	QUANT	COMPRIMENTO (cm)	UNIT (cm)	TOTAL (cm)
TABELA DE AÇO						
CA-50	1	12,5	4	514		2056
CA-60	2	5	29	116		3364

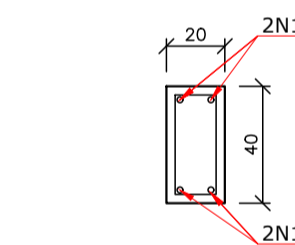
ÇO	DIÂMETRO (mm)	COMPRIMENTO (m)	PESO (kg)
CA-60	5	33,64	5
CA-50	12,5	20,56	20

Peso Total = 25

* QUANTITATIVO VÁLIDO PARA UM VÃO DE VIGA APENAS

Peso Total = 250

* QUANTITATIVO VÁLIDO PARA 10 VÃOS DE VIGA



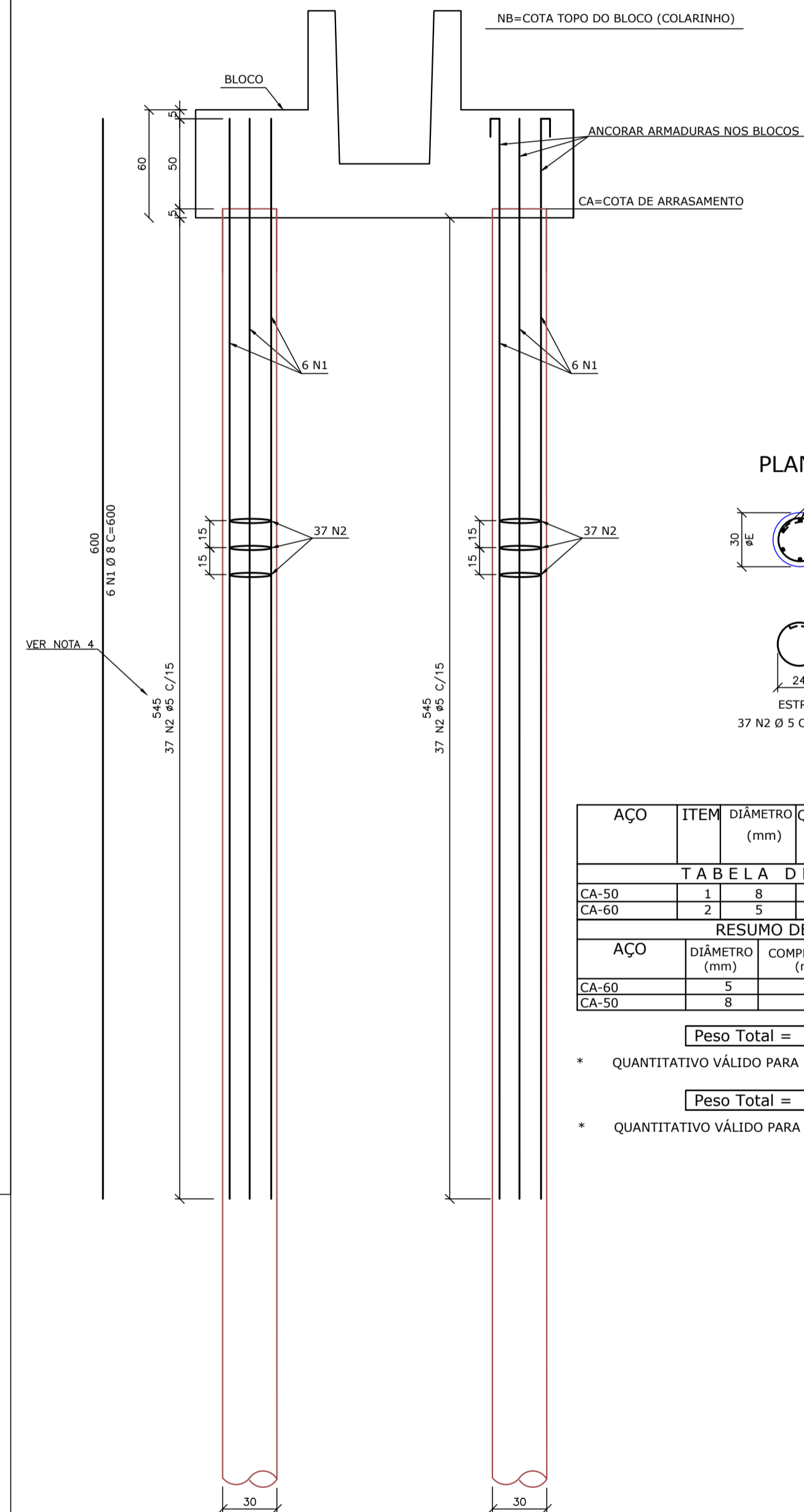
29 N2 Ø5 C=116



ESCALA 1:25

ESTACAS (Ø30) - (FCK = 20MPa)

ESCALA 1:25
COBRIMENTO = 3CM



ÇO	ITEM	DIÂMETRO (mm)	QUANT	COMPRIMENTO (cm)	UNIT (cm)	TOTAL (cm)
TABELA DE AÇO						
CA-50	1	8	6	600		3600
CA-60	2	5	37	100		3700

ÇO	DIÂMETRO (mm)	COMPRIMENTO (m)	PESO (kg)
CA-60	5	37	5,7
CA-50	8	36	14,2

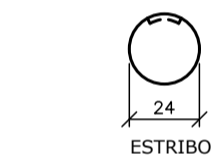
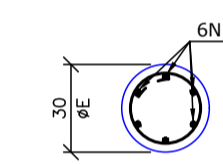
Peso Total = 19,9

* QUANTITATIVO VÁLIDO PARA UMA ESTACA APENAS

Peso Total = 1512,4

* QUANTITATIVO VÁLIDO PARA 76 ESTACAS

PLANTA

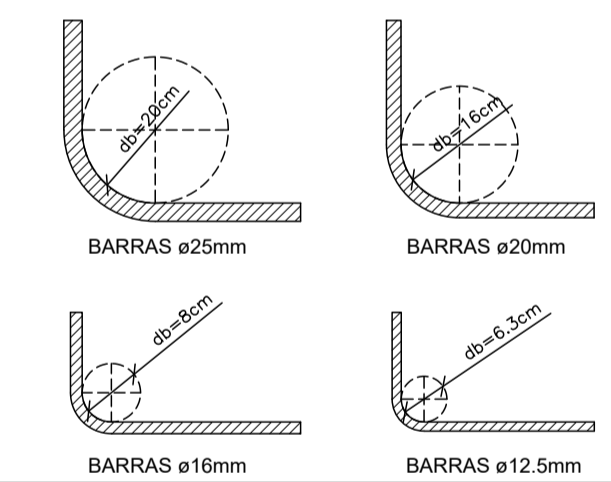


37 N2 Ø 5 C=100

RESUMO DE CONCRETO			
CONCRETO	QUANT	VOLUME UNIT (m³)	VOLUME TOTAL (m³)
BLOCO	38	1,03	39,14
PILAR	38	0,89	33,82
ESTACA	76	0,495	37,62
BALDRAME	10	0,34	3,4
VOLUME TOTAL(m³)=		113,98	

INFORMAÇÕES GERAIS

DIÂMETRO DE DOBRAMENTO DE BARRAS:



NOTAS:

- AS ARMADURAS DEVEM ESTAR LIMPAS, DE ACORDO COM O QUE SE ESTABELECE NAS NORMAS DE EXECUÇÃO, COM AS FERRAGENS DEVIDAMENTE POSICIONADAS CONFORME INDICA O PROJETO, UTILIZANDO-SE DE POSICIONADORES E ESPAÇADORES ADEQUADOS, GARANTINDO OS COBRIMENTOS;
- AÇOS: CA50=500MPa/ CA60=600MPa;
- DEMAIS CONSIDERAÇÕES VIDE PRANCHA DE FORMAS;
- O COMPRIMENTO DAS ESTACAS FOI ESTIMADO CONSIDERANDO CAPACIDADE DE CARGA DE 1,2 t/m DE PROFUNDIDADE. DE MODO A CONFIRMAR TAL HIPÓTESE, O EXECUTOR DEVERÁ ELABORAR SONDAJENS EM CAMPO E REAVALIAR O COMPRIMENTO DAS ESTACAS.

FCK INDICADO

R00 23/03/2020 EMISSÃO INICIAL

PROPRIETÁRIO:
PREFEITURA MUNICIPAL DE MONTE ALTO - SP
PREFEITO:

RESPONSÁVEL:
ENG. RICARDO AMANCIO ALVES CAMARGO
CREA: SP-5064043680

OBRAS:
COBERTURA DA PRAÇA SÃO BENEDITO

ENDEREÇO:
MONTE ALTO - SP

CONTEUDO:
ARMAÇÃO VIGA BALDRAME
ARMAÇÃO DAS ESTACAS

ESCALA:
INDICADA
DATA:
23/03/2020

DOCUMENTO:
222-CO-011-EST-PE-FOR-R00