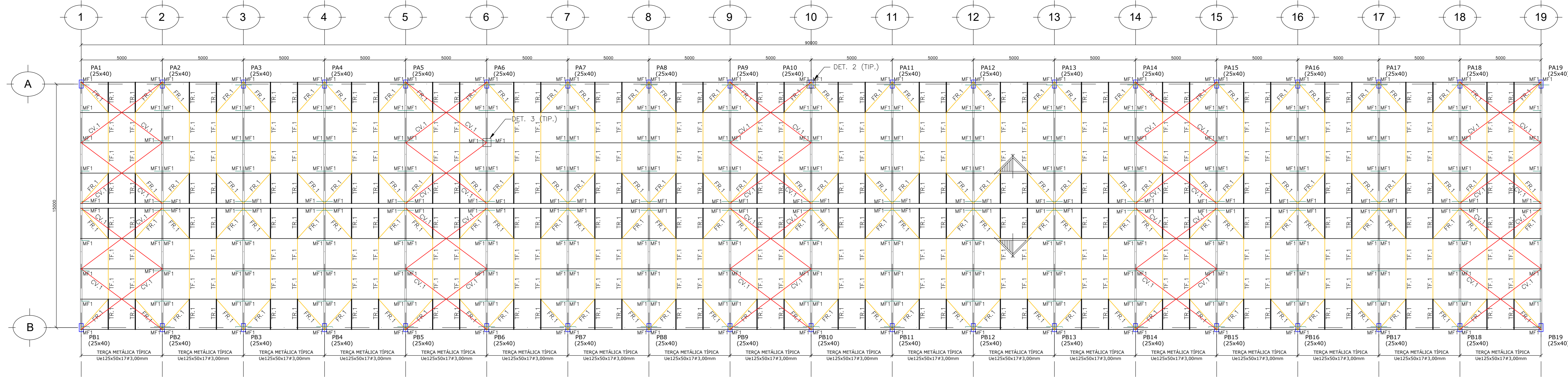


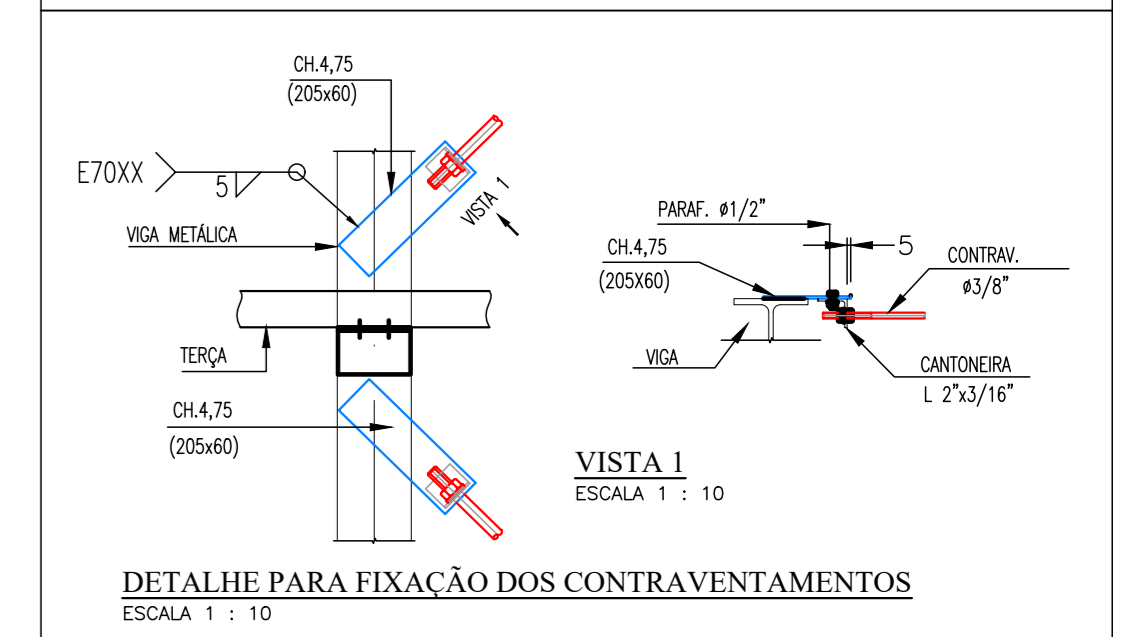
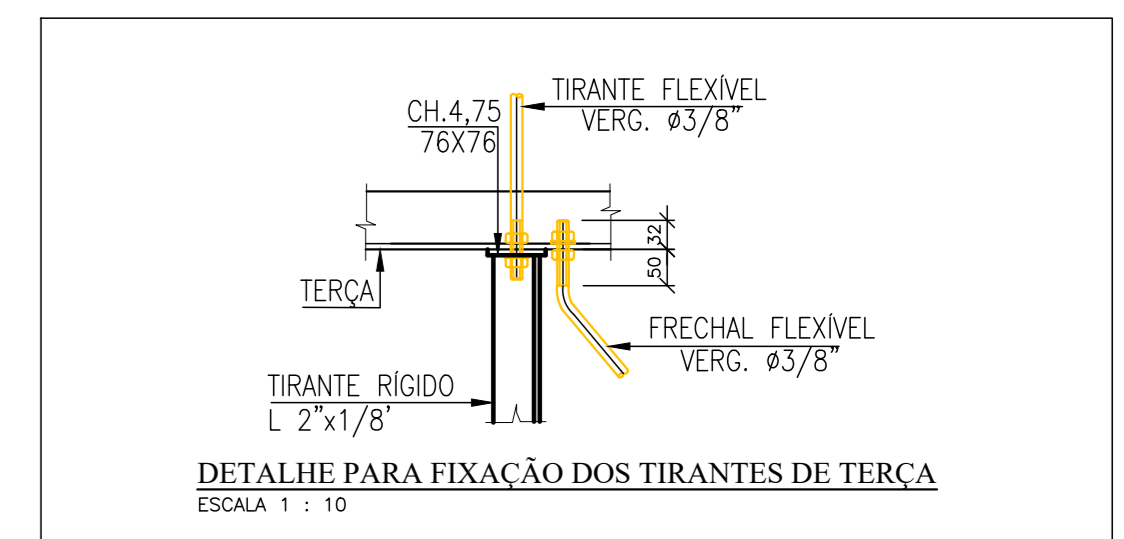
ELEVÇÃO FECHAMENTO EIXO A & B
ESC.: 1/100

LEGENDAS
FR.1 - FRECHAL - Fe 03/8"
TR.1 - TRANTE RÍGIDO - L 2"x1/8"

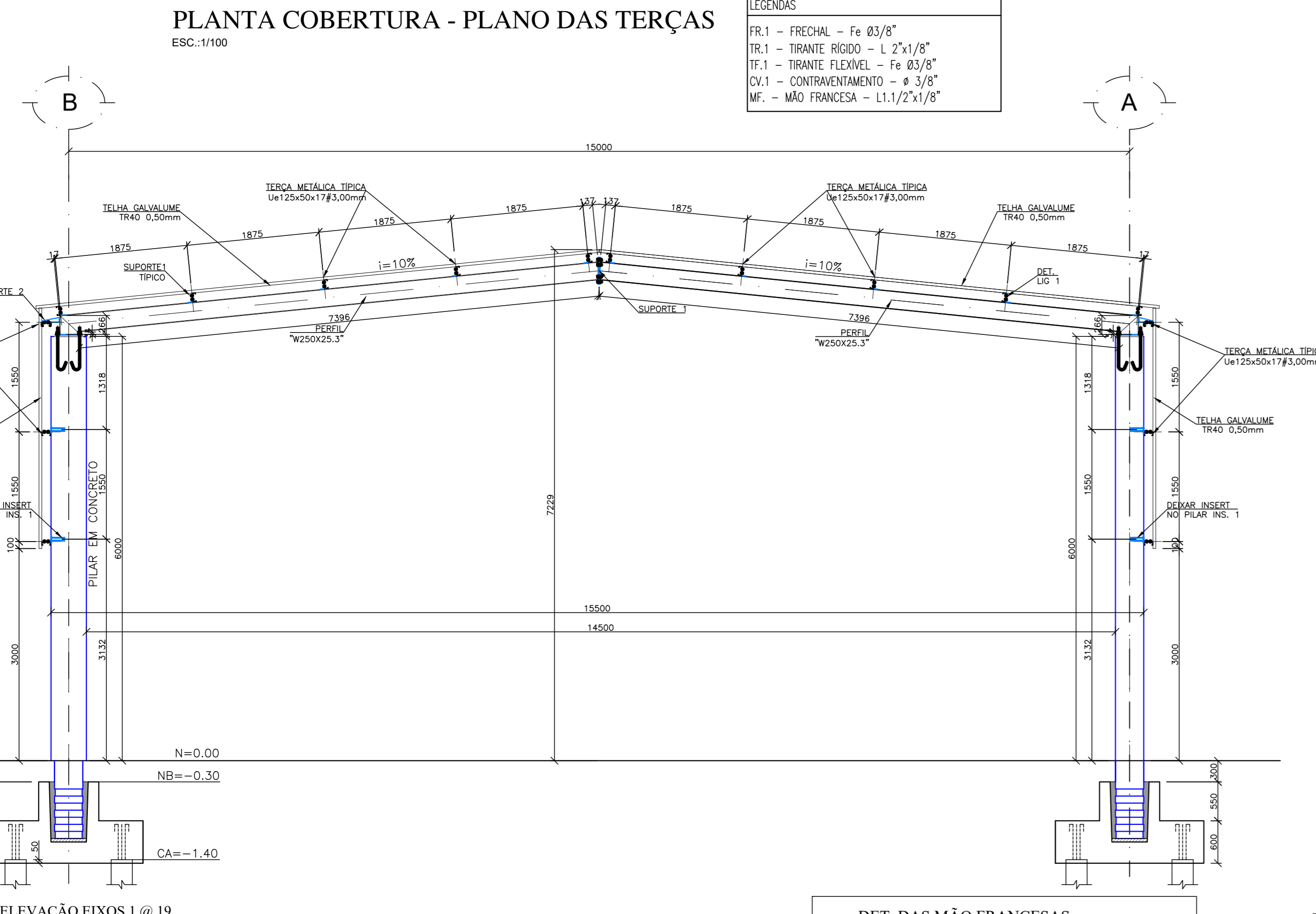


PLANTA COBERTURA - PLANO DAS TERÇAS
ESC.: 1/100

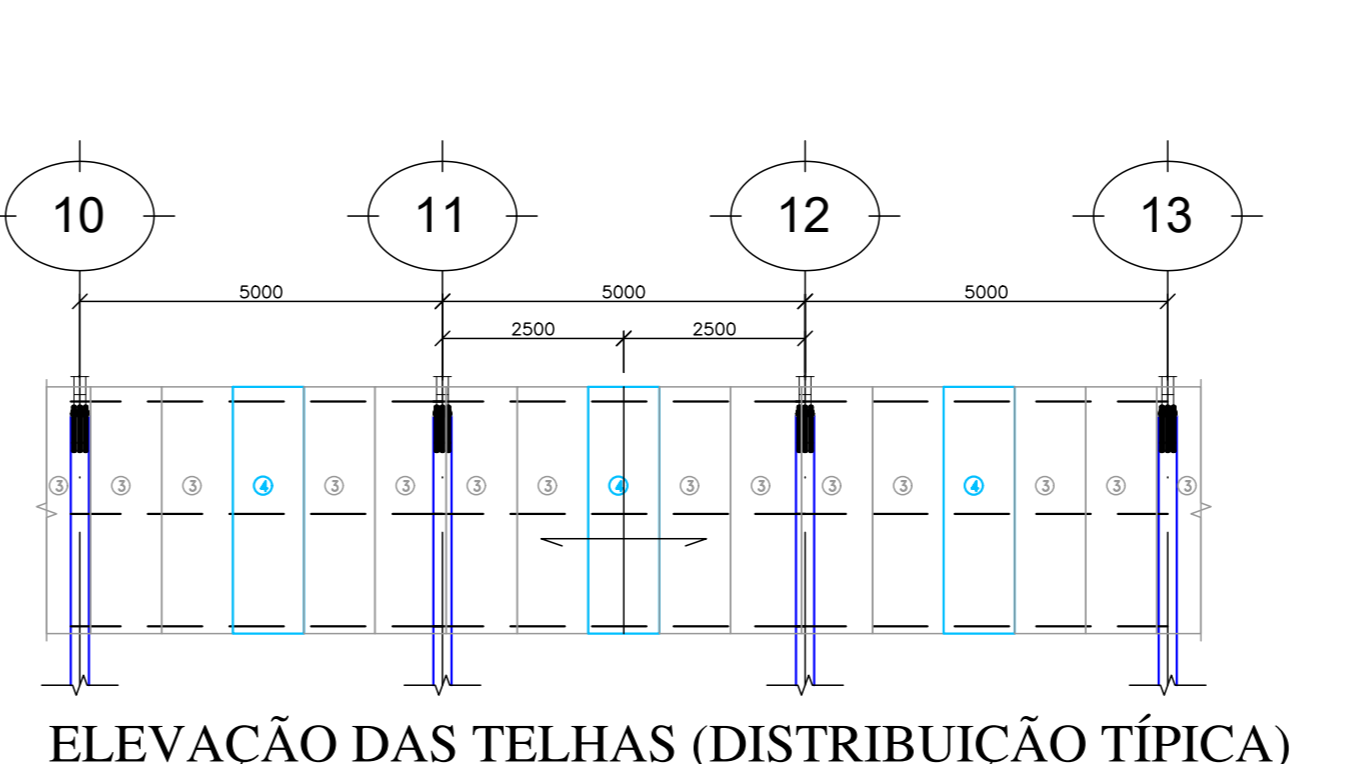
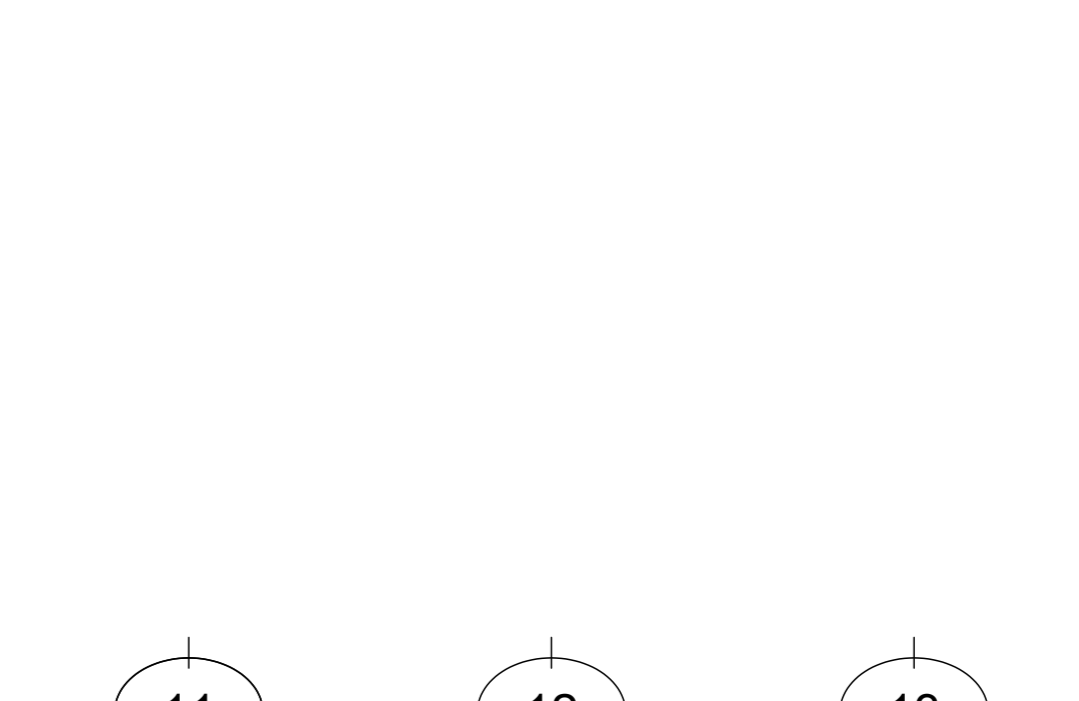
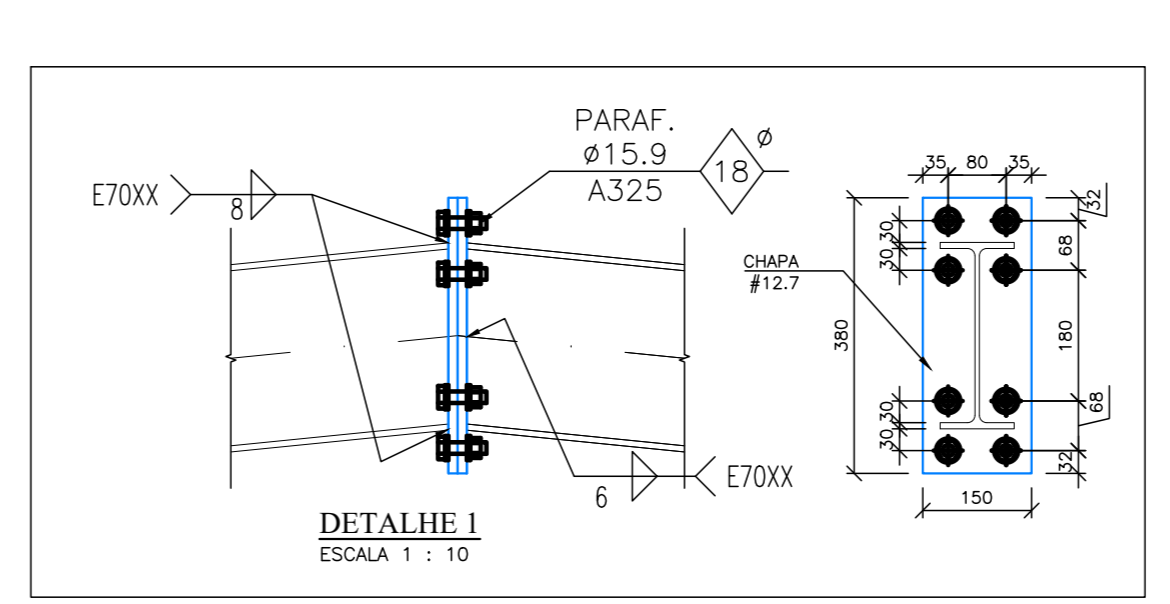
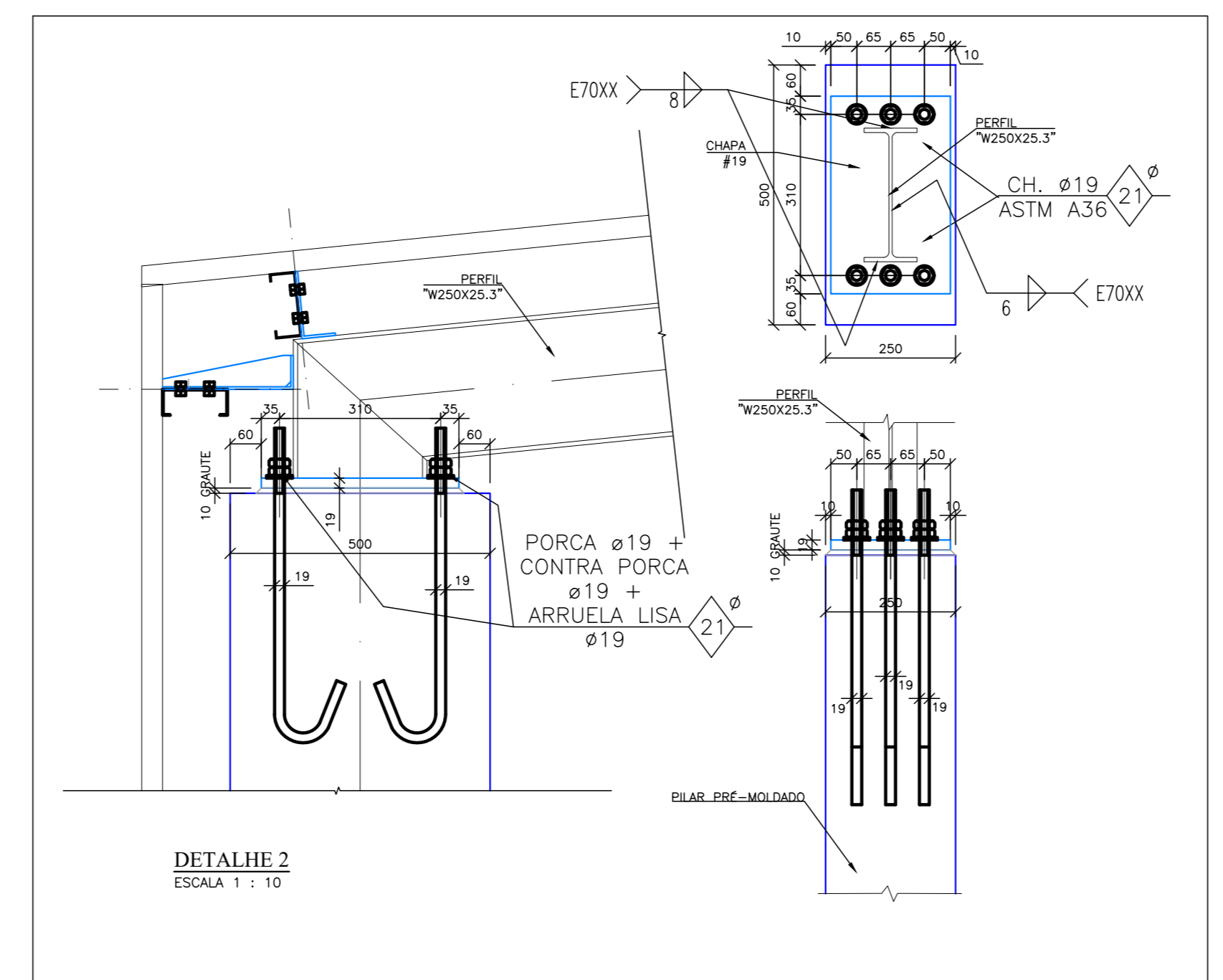
LEGENDAS
FR.1 - FRECHAL - Fe 03/8"
TR.1 - TRANTE RÍGIDO - L 2"x1/8"
TR.F.1 - TRANTE FLEXÍVEL - Fe 03/8"
CV.1 - CONTRAVENTAMENTO - # 3/8"
MF.1 - MÃO FRANCESA - L 1.1/2"x1/8"



CARGAMENTOS CONSIDERADOS NO DIMENSIONAMENTO DA ESTRUTURA
CP ESTRUTURA AUTOMATICAMENTE NO CÁLCULO
CP PERMANENTES 0.010 kN/m²
CA SOBRECARGA NA COBERTURA 0.040 kN/m²
CV AÇÃO DO VENTO 0.083 kN/m²
Vento=40m/s
AÇÕES DEVIDAS AO VENTO, DETERMINADAS DE ACORDO COM A ABNT NBR 6.123/96.



ELEVÇÃO EIXOS 1 @ 19
ESC.: 1/50

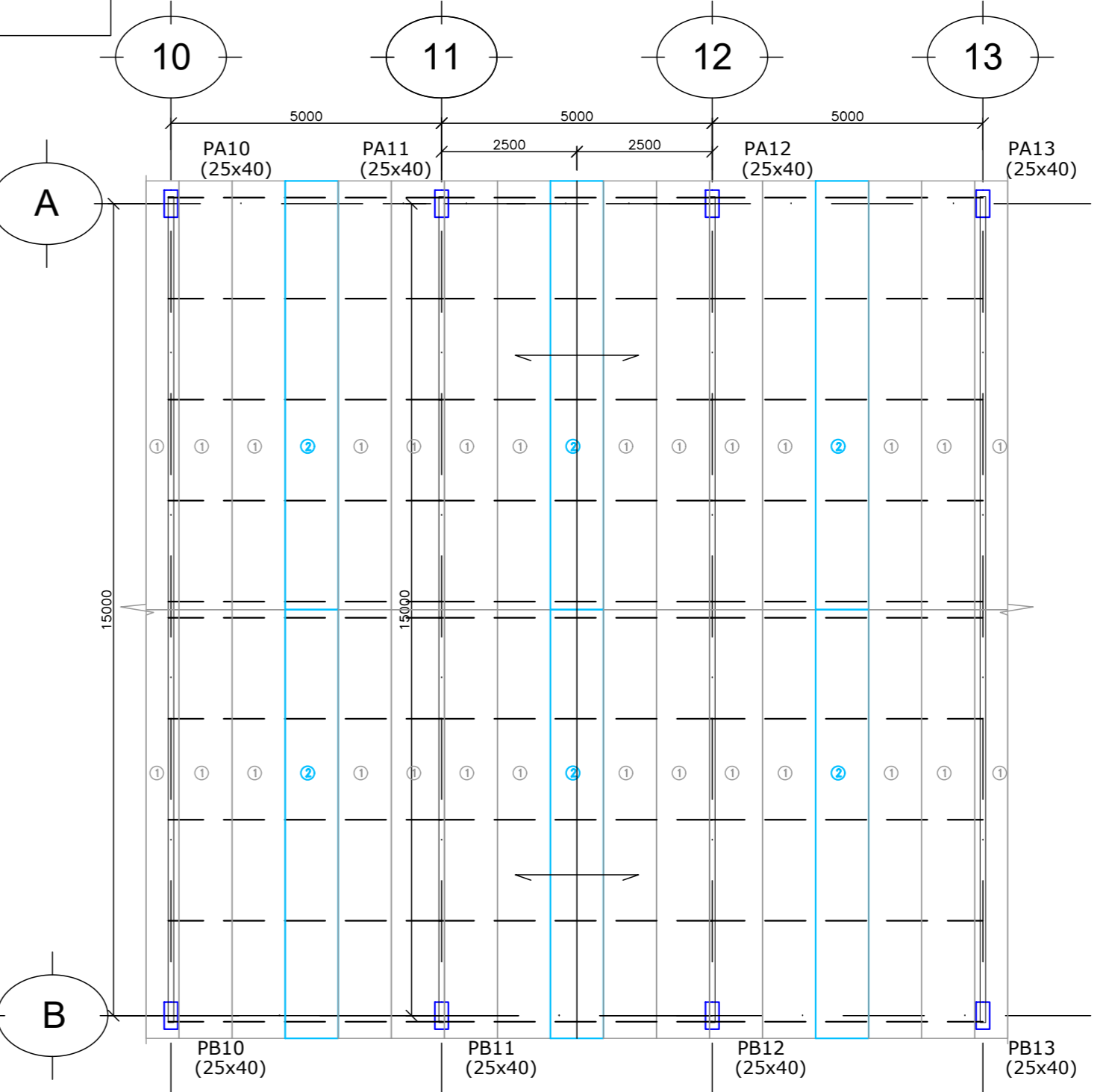


RELAÇÃO DE TELHAS METÁLICAS

ESPECIFICAÇÃO	COD	COMP.(mm)	LARG.(mm)	QUANT.	ÁREA (M2)
1	8000.0	1040.00	138	1148.2	
3	3400.0	1040.00	138	488.0	
					1636.2

RELAÇÃO DE TELHAS TRANSLUCIDA

ESPECIFICAÇÃO	COD	COMP.(mm)	LARG.(mm)	QUANT.	ÁREA EFETIVA (M2)
2	8.000.0	1040.00	36	299.50	
4	3400.0	1040.00	36	127.3	
					426.8

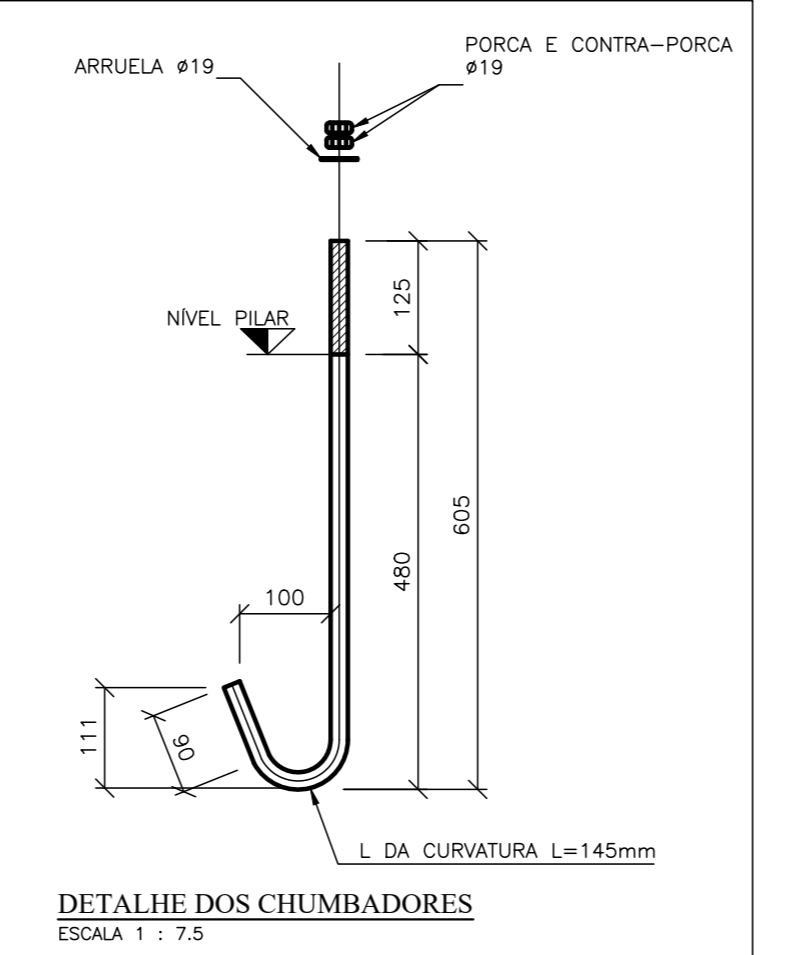
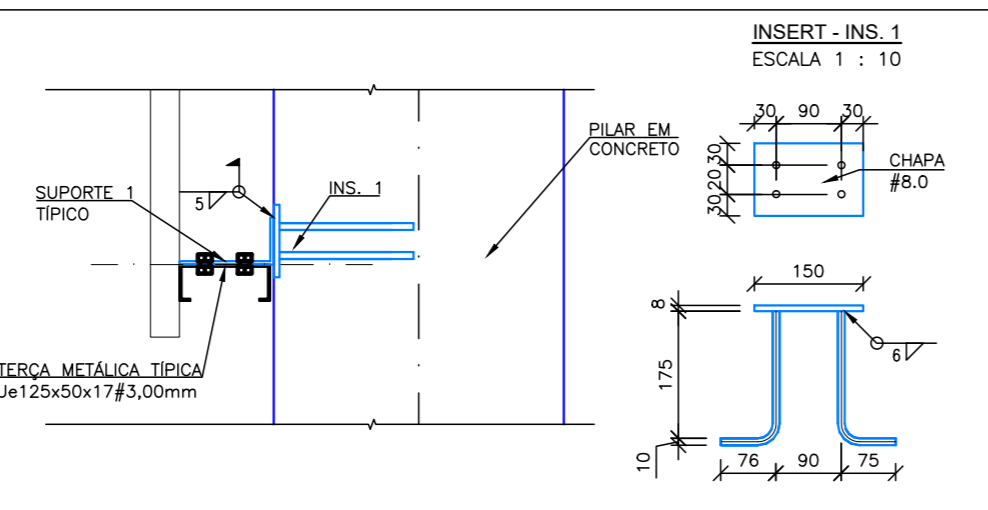
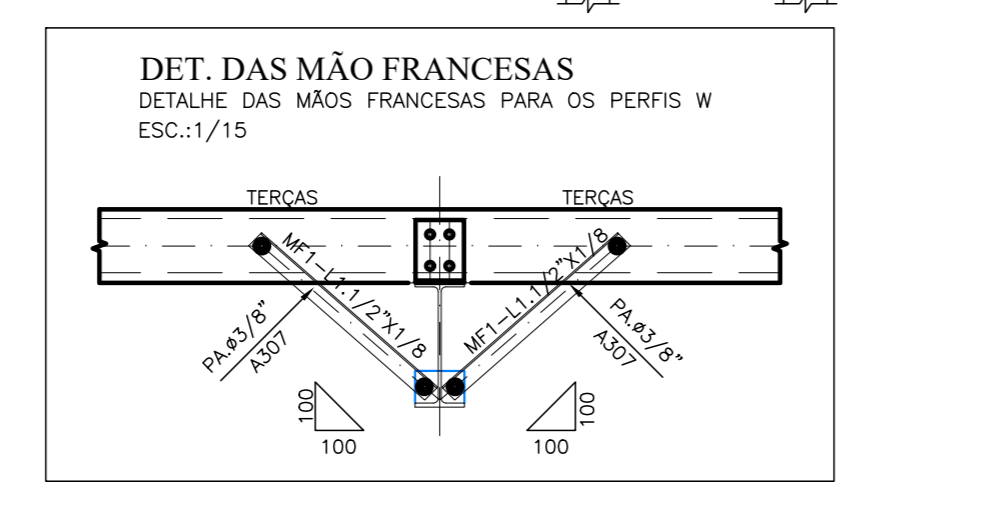


PLANTA DAS TELHAS (DISTRIBUIÇÃO TÍPICA)
ESC.: 1/100

RESUMO DA ESTRUTURA METÁLICA

ENG. RESPONSÁVEL:	OBRA:	LOCAL:	REV.:	Data:	ÁREA (m²):	TOTAL (kg):	TAXA (kg/m²):
Ricardo	Cobertura	Monte Alto - SP	0	18/03/2020	1.575	19.925	12,65

ELEMENTO	PERFIL	MATERIAL	QTDE	Compr. Total (m)	Área de Superfície (m²)	Peso/ metro (kg/m)	Peso Total (kg)	
Viga metálica	W250X25,3	ASTM A572 GR 50	300,00	273,00		25,36	7.607	
Terças	Ue 125X50X17X3,00mm	ASTM A36	1.441,60	697,73	697,73	5,78	8.332	
Tirante Rígido	L 2" x 1/8"	ASTM A36	491,50	99,77		2,46	1.209	
Tirante Flexível e Frechal	f 3/8"	ASTM A36	794,00	23,82		0,62	492	
Contraventamento	f 3/8"	ASTM A36	250,00	7,50		0,62	155	
Mão Francesa	L 1.1/2" x 1/8"	ASTM A36	174,00	26,45		1,83	318	
							Sub.Total	18.114
							Sub.Total	1.811
							TOTAL:	19.925 kg



INFORMAÇÕES GERAIS

PROTEÇÃO / PINTURA :
1) LIMPEZA MANUAL, DECAPANTE E PINTURA ESMALTE (2 DEMÃOS) COM FUNDO ANTICORROSIVO DE ZARCO (1 DEMÃO)

VERIFICAR COR CONFORME PROJETO ARQUITETÔNICO

NOTAS

- COTAS EM MILÍMETRO, NÍVEIS EM METRO, DIMENSÕES DE PARAFUSOS EM POLEGADAS, SALVO INDICAÇÃO CONTRÁRIA.
- CONFIRAR TODAS AS MEDIDAS, NÍVEIS, LOCALIZAÇÕES E ESQUADROS EM OBRA.
- SOLDAS: SOLDAS: ELETRODOS AWS E70XX, QUANDO PERTINENTE, DEVERÁ SER EXECUTADA EM TODA ÁREA; A ESPESURA DO FILETE DEVE SER NO MÍNIMO IGUAL A ESPESURA DA CHAPA MAIS FINA.
- MATERIAIS:
PERFIS SOBRODADOS: AÇO ASTM-A36;
CHAPAS: AÇO ASTM-A36;
BARRAS #3/8", #1/2", #5/8", #3/4", #7/8", #1": AÇO ASTM-A36;
TODOS PARAFUSOS DEVEM SER SALVAVANZADOS, COM ARRUELAS;
OS PARAFUSOS ASTM-A325 DEVEM SER TORQUEADOS CONFORME ESPECIFICAÇÃO DA NORMA BRASILEIRA NBR800/2008
- INICIAR MONTAGEM DAS TELHAS SOMENTE APÓS CONCLUSÃO DE TODAS AS FIXAÇÕES DEFINITIVAS (SOLDAS E PARAFUSOS) DAS ESTRUTURAS METÁLICAS.
- AS MEDIDAS DOS RUFOUS DEVEM SER CONFIRMADAS IN LOCO APÓS INSTALAÇÃO DAS TELHAS.
- CÁLCULO E DETALHAMENTO DAS PEÇAS METÁLICAS DE ACORDO COM A NORMA NBR800/2008 E A MONTAGEM DAS ESTRUTURAS METÁLICAS DEVERÁ ESTAR DE ACORDO COM AS NORMAS BRASILEIRAS NBR800/2008 E NBR14762/2010.
- CASO VENHA A TER EMENDA NA TER EMENDA NO PERFIL W250 X 25,3 DO PÓRTICO PRINCIPAL, ESTA PODERÁ SER FEITA SOLDADA PREFERENCIALMENTE EM FIBRA COM SOLDA DE ENTRAJE DE PENETRAÇÃO TOTAL EM TODA A VOLTA DO PERFIL. PODE-SE INICIAR PELA SOLDA DAS MESAS E DEPOIS EMENDAR A ALMA. AS SOLDAS DEVEM SER FEITAS SIMETRICAMENTE, PARA EVITAR DISTORÇÕES.

FCR INDICADO

RUB	23/03/2020	MISSÃO INICIAL
PROPRIETÁRIO:	PREFEITURA MUNICIPAL DE MONTE ALTO - SP	RESPONSÁVEL:
PROFETO:	JOÃO PAULO DE CAMARGO VICTÓRIO RODRIGUES RG: 8.448.326-X CPF: 019.880.818-68	ENG. RICARDO AMANJO ALVES CAMARGO CREA: SP-504043880
OBRA:	COBERTURA DA PRAÇA SÃO BENEDITO	
MONTE ALTO - SP		
CONTEÚDO:	ELEVÇÃO FECHAMENTO EIXOS A & B ELEVÇÃO EIXOS 1 @ 19 PLANTA COBERTURA - PLANO DAS TERÇAS DETALHES	ESCALA: INDICADA DATA: 23/03/2020
DOCUMENTO:	222-CO-100-EST-PE-MET-R00	