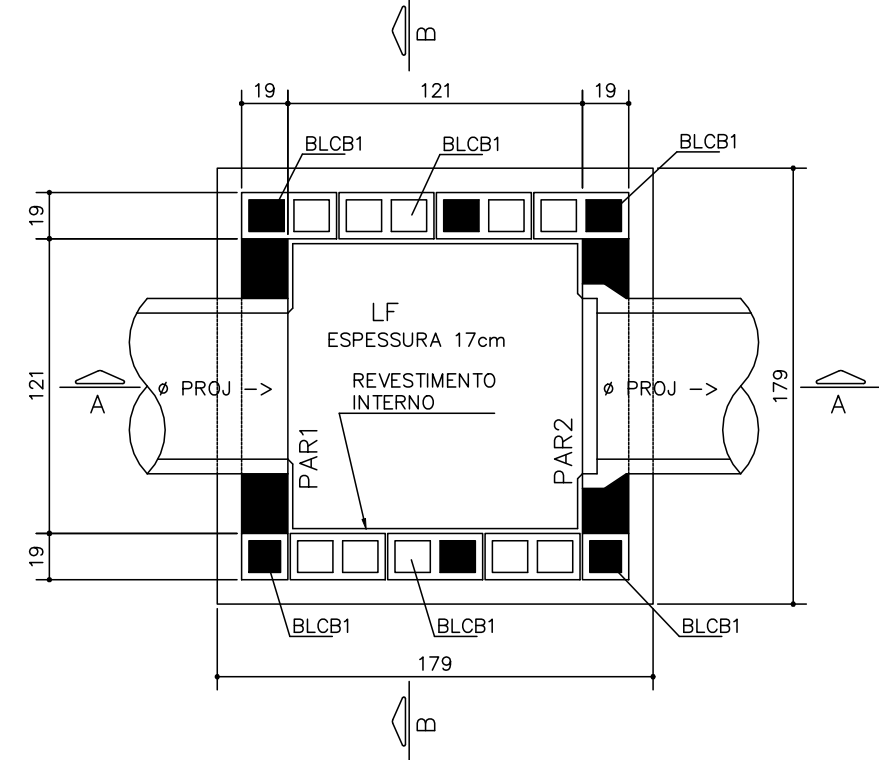
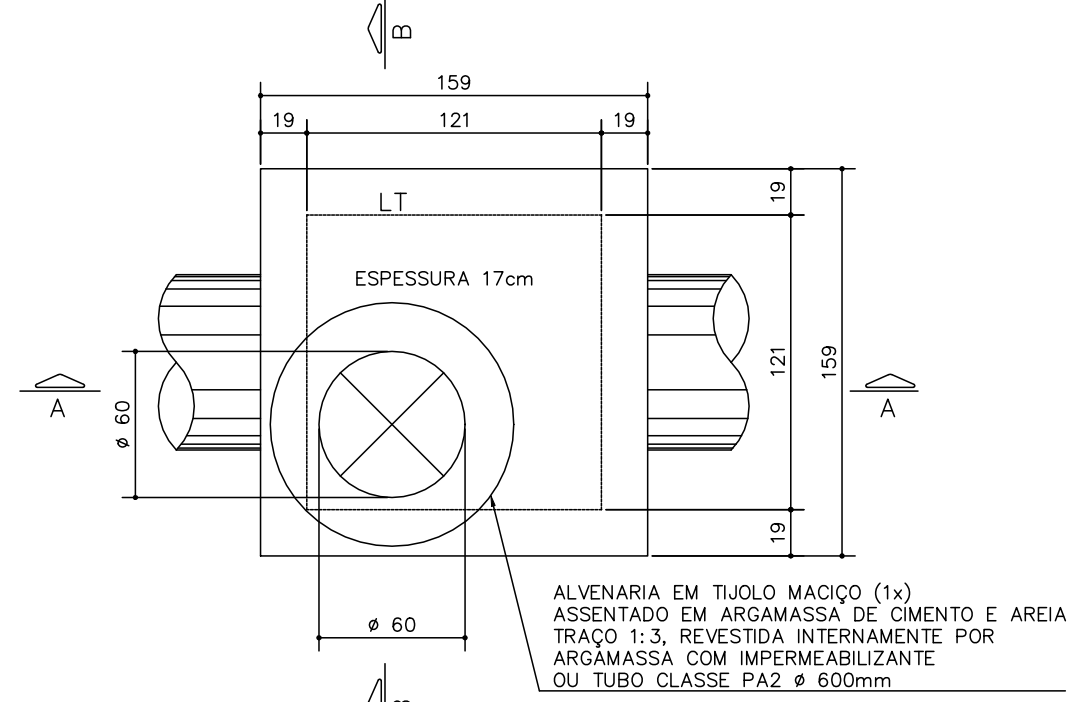


PV P/ ϕ 600mm (1x)
BALÃO COM ALTURA DE 1,60m

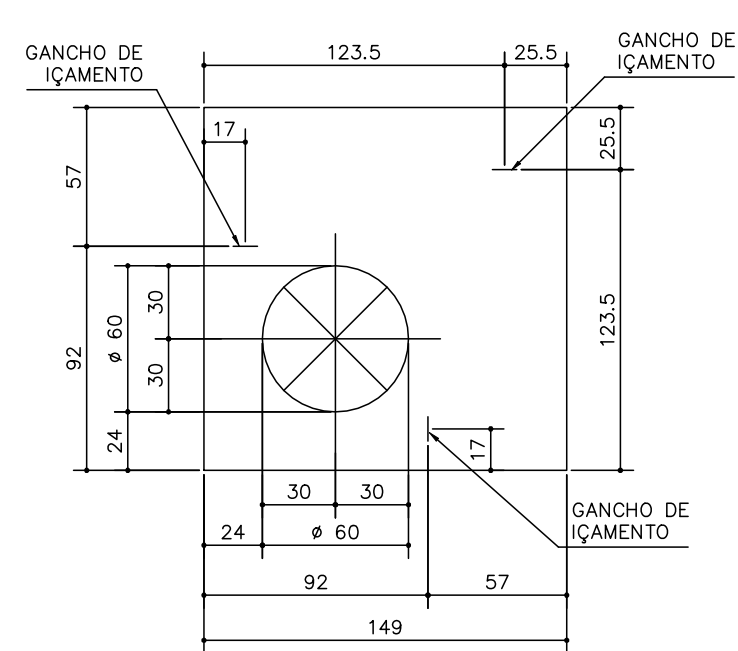
PLANTA INFERIOR
ESC. 1: 30



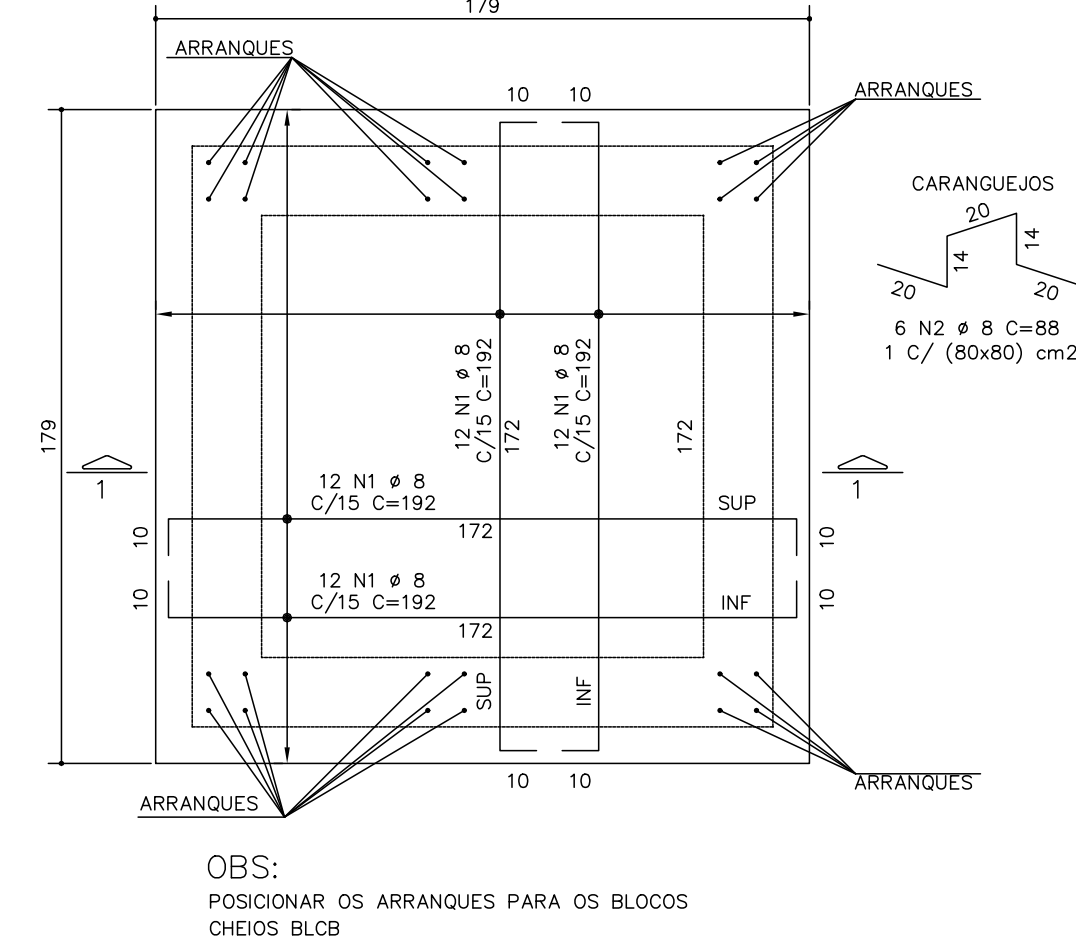
PLANTA DA TAMPA
ESC. 1: 30



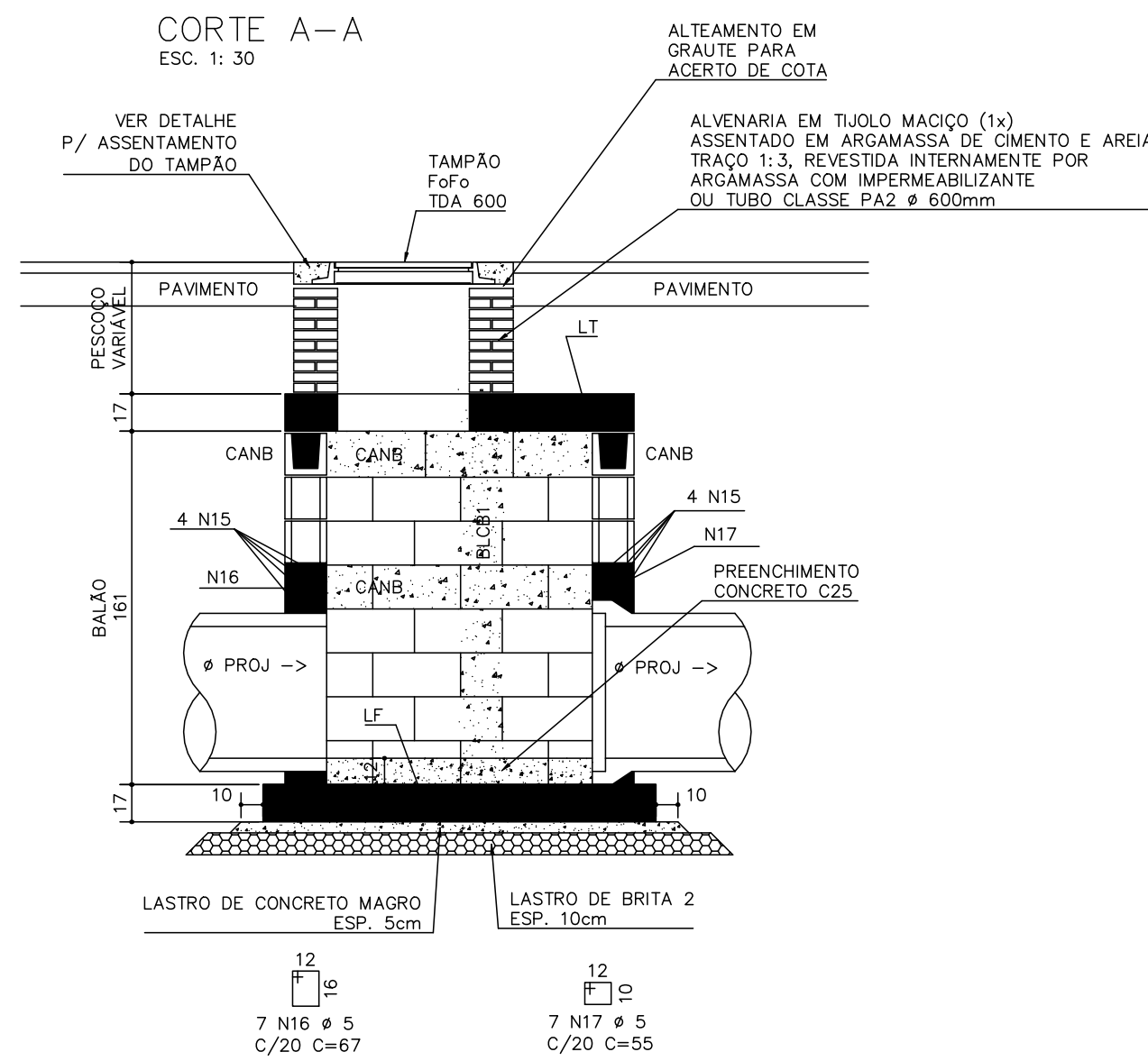
VISTA SUPERIOR DA TAMPA PRÉ-MOLDADA (LT)
ESC. 1: 30



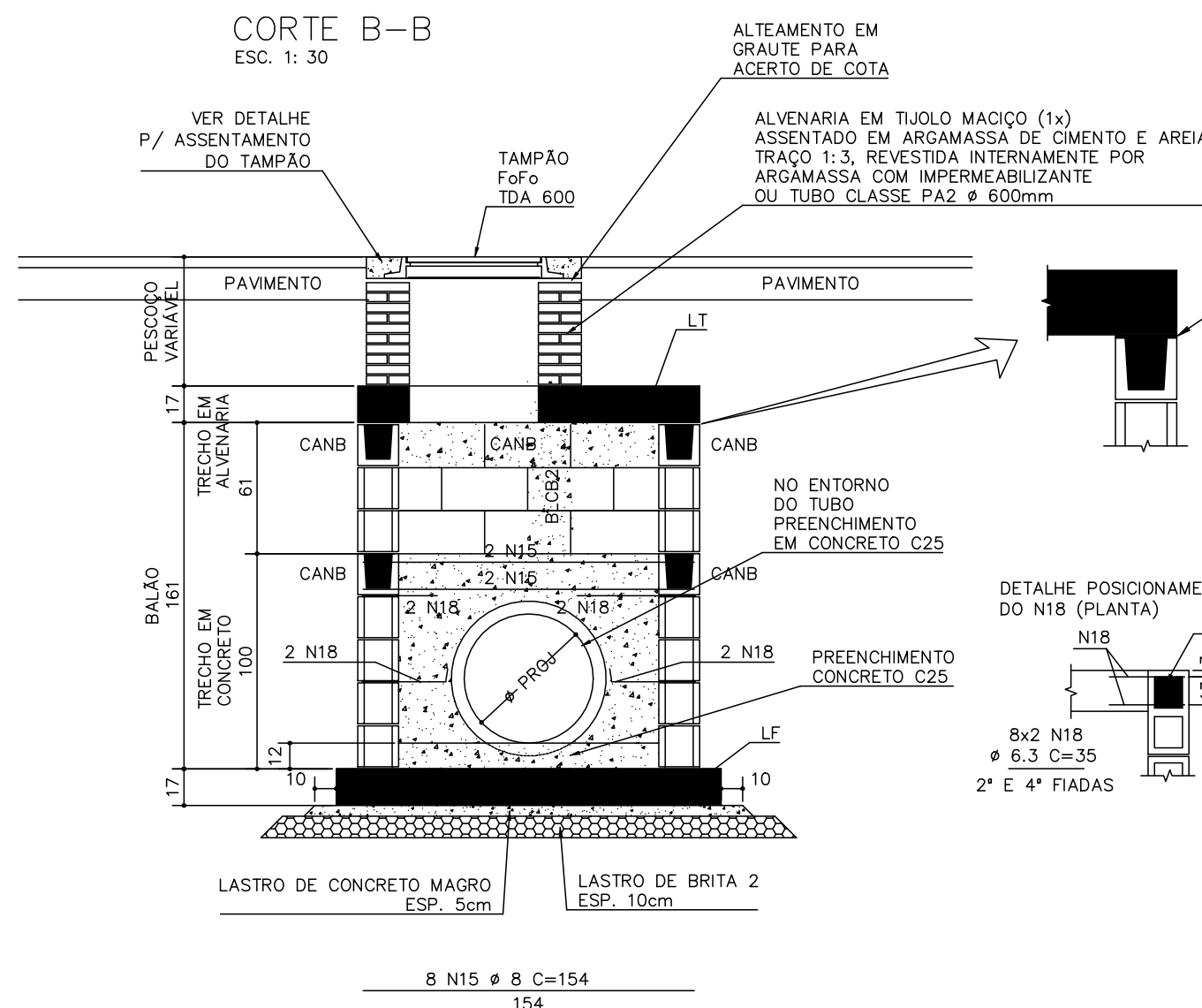
ARMADURAS DA LF
ESC. 1: 20



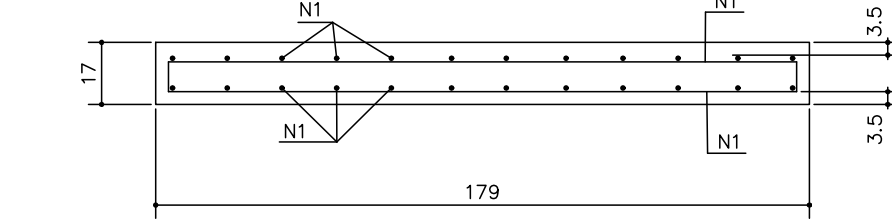
CORTE A-A
ESC. 1: 30



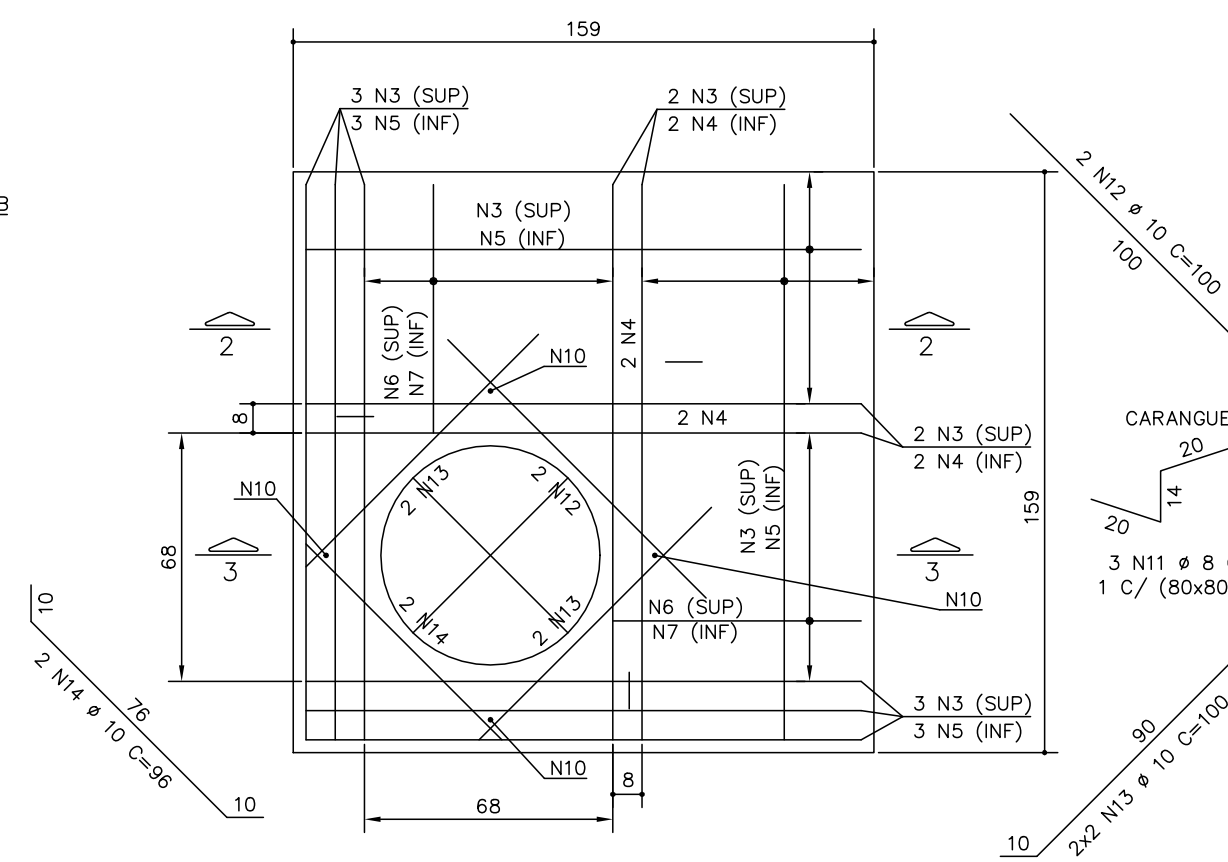
CORTE B-B
ESC. 1: 30



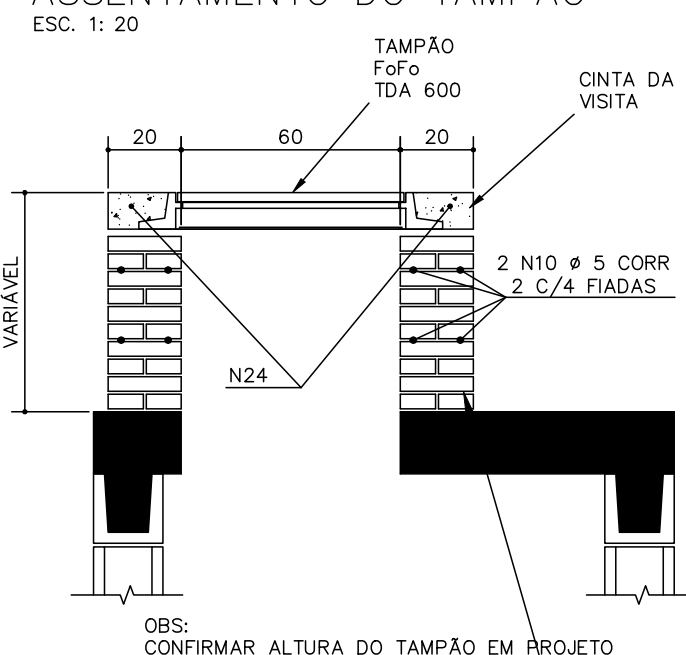
CORTE 1-1
ESC. 1: 20



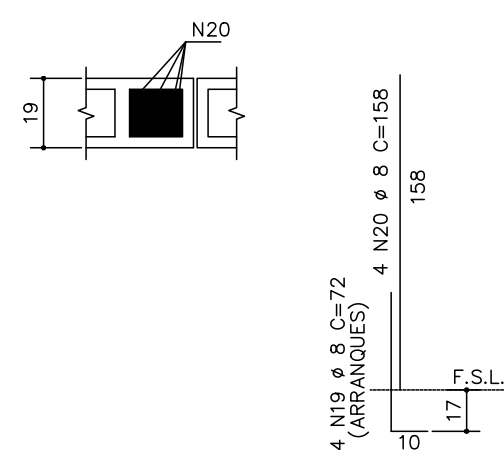
ARMADURAS DA LT
ESC. 1: 20



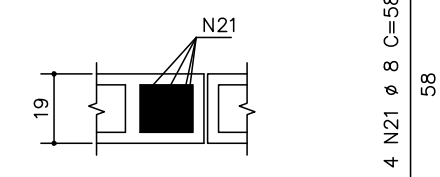
DETALHE DO PESCOÇO E ASSENTAMENTO DO TAMPÃO
ESC. 1: 20



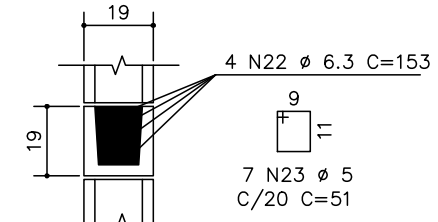
ARMADURAS DOS BLOCOS CHEIOS DO BALÃO BLCB1 (6x)
ESC. 1: 20



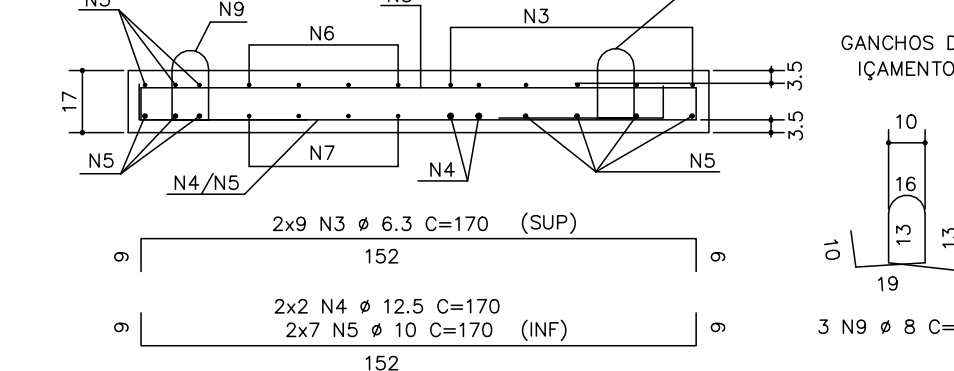
ARMADURAS DOS BLOCOS CHEIOS DO BALÃO BLCB2 (2x)
ESC. 1: 20



ARMADURAS DAS CANALETAS DO BALÃO CANB (6x)
ESC. 1: 20



CORTE 2-2
ESC. 1: 20



CORTE 3-3
ESC. 1: 20

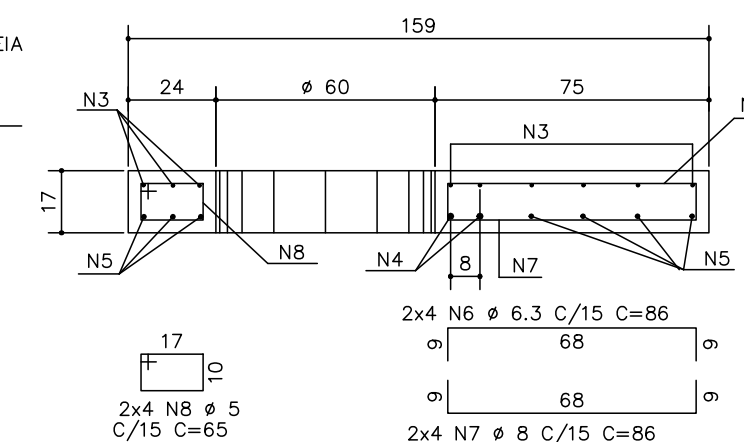


TABELA DE AÇO P/ 1 UNIDADE				
ELEMENTO	N	Ø	QUANT.	COMP. TOTAL
PV ϕ 400 ϕ 600	1	8	48	192
	2	8	6	88
	3	6,3	18	170
	4	12,5	4	170
	5	10	14	150
	6	6,3	8	86
	7	8	8	86
	8	5	8	65
	9	8	3	110
	10	5	2	CORR
	11	8	3	88
	12	10	2	100
	13	10	4	100
	14	10	2	96
	15	8	8	154
	16	5	7	67
	17	5	7	55
	18	6,3	16	35
	19	8	24	72
	20	8	24	158
	21	8	8	58
	22	6,3	24	153
	23	5	42	51
	24	6,3	1	313

RESUMO DO AÇO CA50 P/ 1 UNIDADE		
Ø	COMP. TOTAL	PESO kgf.
6,3	82,93	20
8	182,42	72
10	28,92	18
12,5	6,80	7
TOTAL		117 kg

RESUMO DO AÇO CA60 P/ 1 UNIDADE		
Ø	COMP. TOTAL	PESO kgf.
5	47,76	7
TOTAL		7 kg

DIÂMETRO DOS PINOS DE DOBRAMENTOS P/ AS BARRAS

BITOLA (mm)	CA-25	CA-50	CA-60
< 20	4 Ø	5 Ø	6 Ø
≥ 20	5 Ø	8 Ø	--

DIÂMETRO DOS PINOS DE DOBRAMENTOS P/ OS ESTRIBOS

BITOLA (mm)	CA-25	CA-50	CA-60
≤ 10	3 Ø	3 Ø	3 Ø
10 < Ø < 20	4 Ø	5 Ø	--
≥ 20	5 Ø	8 Ø	--

ESPECIFICAÇÃO DE MATERIAIS:

- CONCRETO PARA LASTRO: C10 fck = 10MPa.
- CONCRETO PARA LAJES, VIGAS E ENCHIMENTO: C25 fck = 25MPa, FATOR A/C ≤ 0,55
- CONCRETO PARA PREENCHIMENTO BLOCOS E CANALETAS: C20 fck = 20MPa, FATOR A/C ≤ 0,55. AGREGADO GRAUADO: BRITA 0, ABATIMENTO 18 ± 2cm
- AÇO CA-50 fyk ≥ 500MPa
- AÇO CA-60 fyk ≥ 600MPa
- COBRIMENTO DA ARMADURA: 3,5cm
- BLOCOS E CANALETAS: fbk ≥ 4,5MPa

PREFEITURA DE MONTE ALTO
DEPARTAMENTO DE CONVÊNIOS E CONGÊNERES

Descrição: **PAVIMENTAÇÃO ASFÁLTICA**
DETALHES DOS POÇOS DE VISITA

Folha: **PAV 03/04**

Objeto: **Obras de Infraestrutura Urbana no Município de Monte Alto/SP**

Proprietário: **Município de Monte Alto / SP**

Endereço: **Rua José Emilio dos Santos, s/nº - Jardim Alvorada**

Município: **Monte Alto** Estado: **SP**

Emenda Parlamentar Especial: **202031350009** Código: **0903-003051**

Escala: **INDICADA** Data: **10/07/2020** Data Última Revisão: **-** ART nº: **9359779**