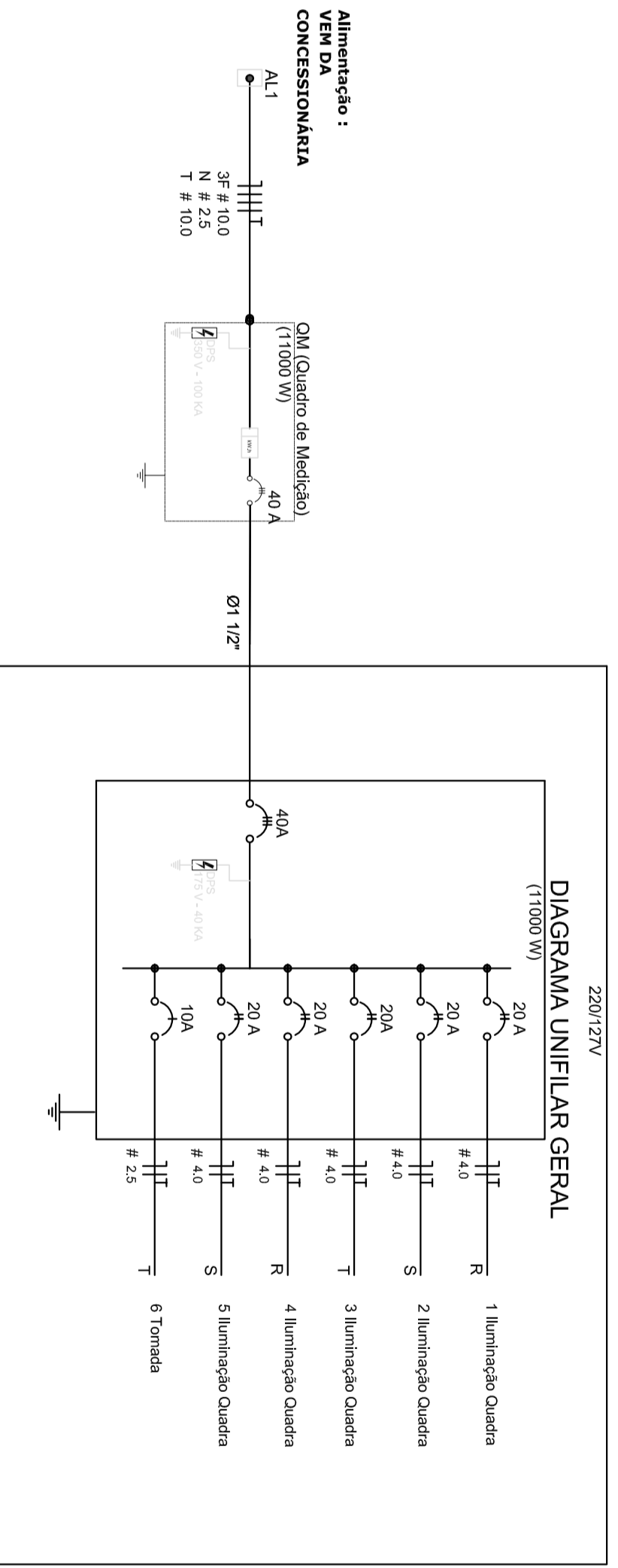
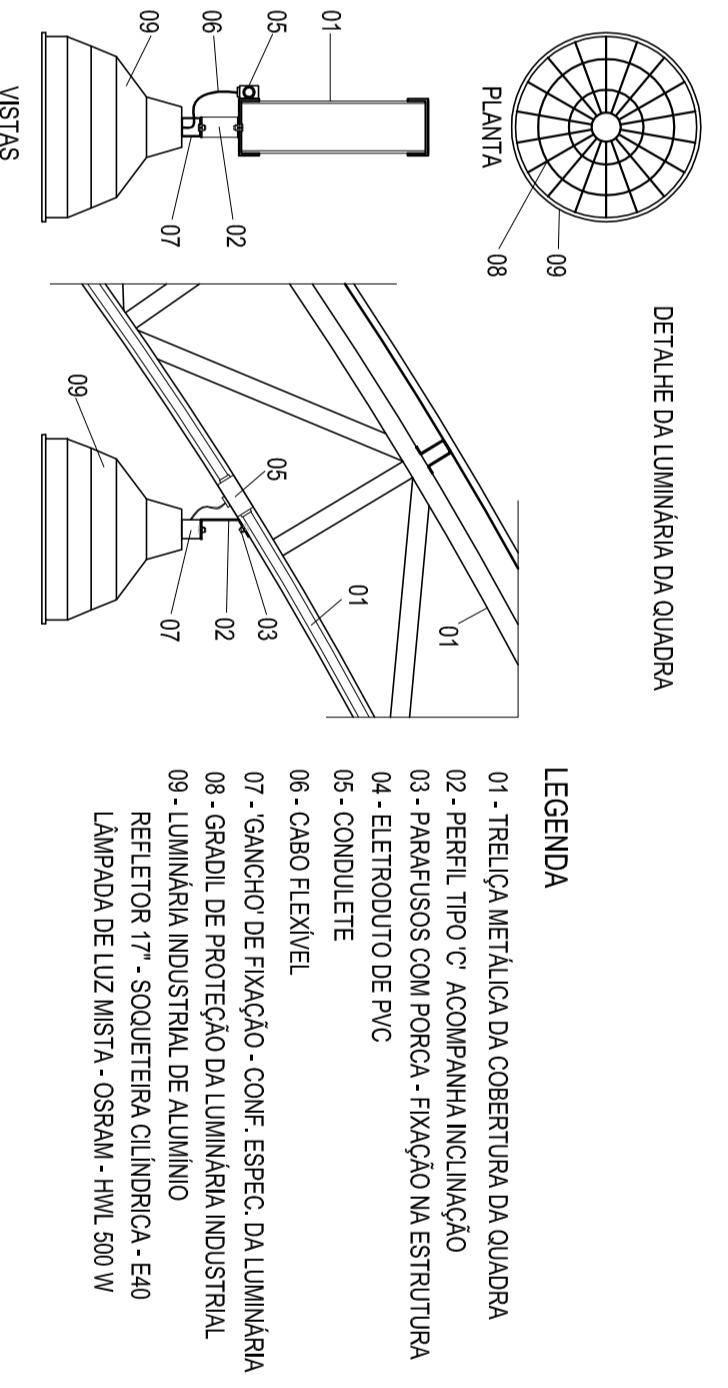


Nota 01:
A tonada de sobrepôr de 1000w deverá localizar abaixo do teto, a altura do eixo de instalação de 3,4m, de modo a alinhar com a respectiva o padrão, garantindo firmeza e boa aparência.

Legenda	
	LUMINÁRIA INDUSTRIAL DE ALUMÍNIO
	REFLETOR TIPO C ACOMPANHAMENTO COM DE LUZ MISTA - OSRAM - HWL 500 W
	REFETOR TIPO SQUETTERA CILÍNDRICA - E40
	LUMINÁRIA INDUSTRIAL DE ALUMÍNIO
	REFETOR TIPO SQUETTERA CILÍNDRICA - E40
	CAIXA DE PROTEÇÃO DE ALUMÍNIO
	LUMINÁRIA INDUSTRIAL DE ALUMÍNIO
	REFETOR TIPO SQUETTERA CILÍNDRICA - E40
	LAMPADA DE LUZ MISTA - OSRAM - HWL 500 W
	Tomada baixa
	Quadro Geral de Distribuição - seladora a 1,50m do piso
	Neutro - N, Fase - F, Proteção - T e Retorno
	Seção do condutor em mm ²
	Dilatação do eletroduto em mm



Circuito	Descrição	V	I	Iluminação	Tomadas (W)	Tomadas (W)	Pol. total (W)	Fase	Pol. - R (W)	Pol. - S (W)	Pol. - T (W)	Seção (mm ²)	Dist. (m)
1	Iluminação	220	4	Iluminação 500W	1000	1000	2000	R+S	1000	1000	1000	4,0	20,0
2	Iluminação	220	4	Iluminação	1000	1000	2000	R+S	1000	1000	1000	4,0	20,0
3	Iluminação	220	4	Iluminação	1000	1000	2000	R+S	1000	1000	1000	4,0	20,0
4	Iluminação	220	4	Iluminação	1000	1000	2000	R+S	1000	1000	1000	4,0	20,0
5	Iluminação	220	4	Iluminação	1000	1000	2000	R+S	1000	1000	1000	4,0	20,0
6	Tomadas	127	1		1000	1000	2000	R+S+T	4000	4000	3000	2,5	10,0
TOTAL					11000	11000	22000	R+S+T	4000	4000	3000		



- LEGENDA**
- 01 - TRELIÇA METÁLICA DA COBERTURA DA QUADRA
 - 02 - PERFIL TIPO C ACOMPANHAMENTO
 - 03 - PARAFUSOS COM PORCA - FIXAÇÃO NA ESTRUTURA
 - 04 - ELETRODUTO DE PVC
 - 05 - CONDULETE
 - 06 - CABO FLEXÍVEL
 - 07 - GANCHO DE FIXAÇÃO - CONF. ESPEC. DA LUMINÁRIA
 - 08 - GRADIL DE PROTEÇÃO DA LUMINÁRIA INDUSTRIAL
 - 09 - LUMINÁRIA INDUSTRIAL DE ALUMÍNIO

GOVERNADOR DO ESTADO
BRASIL Ministério da Educação
FNDE Fundo Nacional de Desenvolvimento da Educação

PROJETO PADRÃO - FNDE

MUNICÍPIO - UF: _____

PROPRIETÁRIO: _____

ENDEREÇO: _____

PROPRIETÁRIO: _____

RESP. TÉCNICO: _____

CREA: _____

DUFO: _____

CREA: _____

RA: _____

OBSERVAÇÕES: _____

COBERTURA DE QUADRA PEQUENA

PROJETO ELÉTRICO

COORDENADOR: _____

PROJETADEOR: _____

REVISOR: _____

APROVADO: _____

DATA: _____

LOCAL: _____

PRONOME: _____

01/01