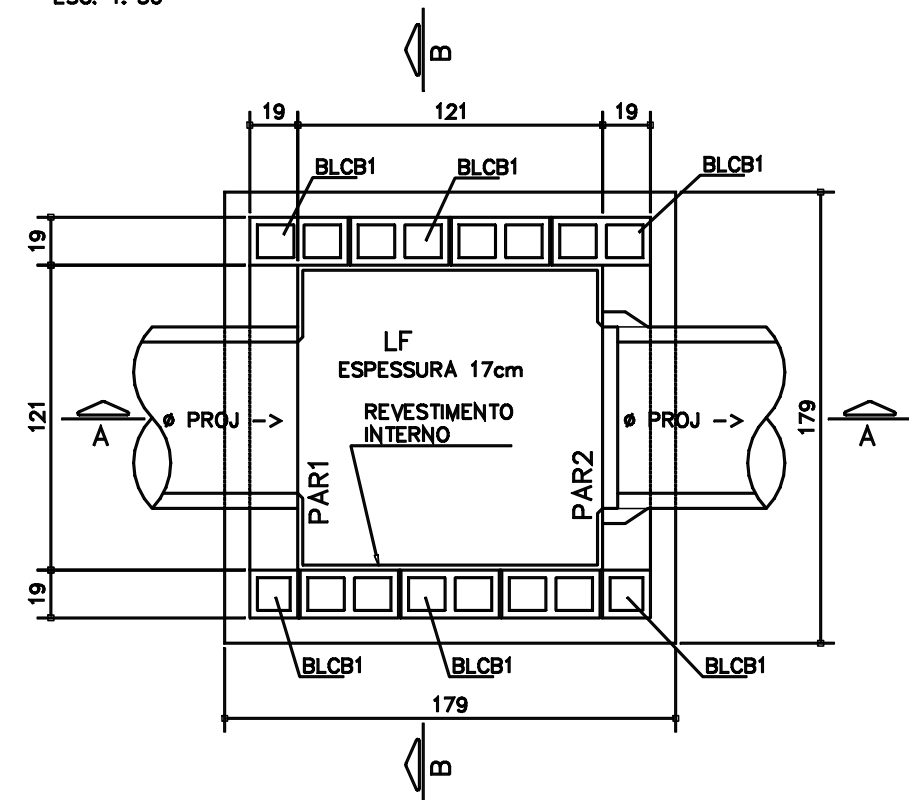
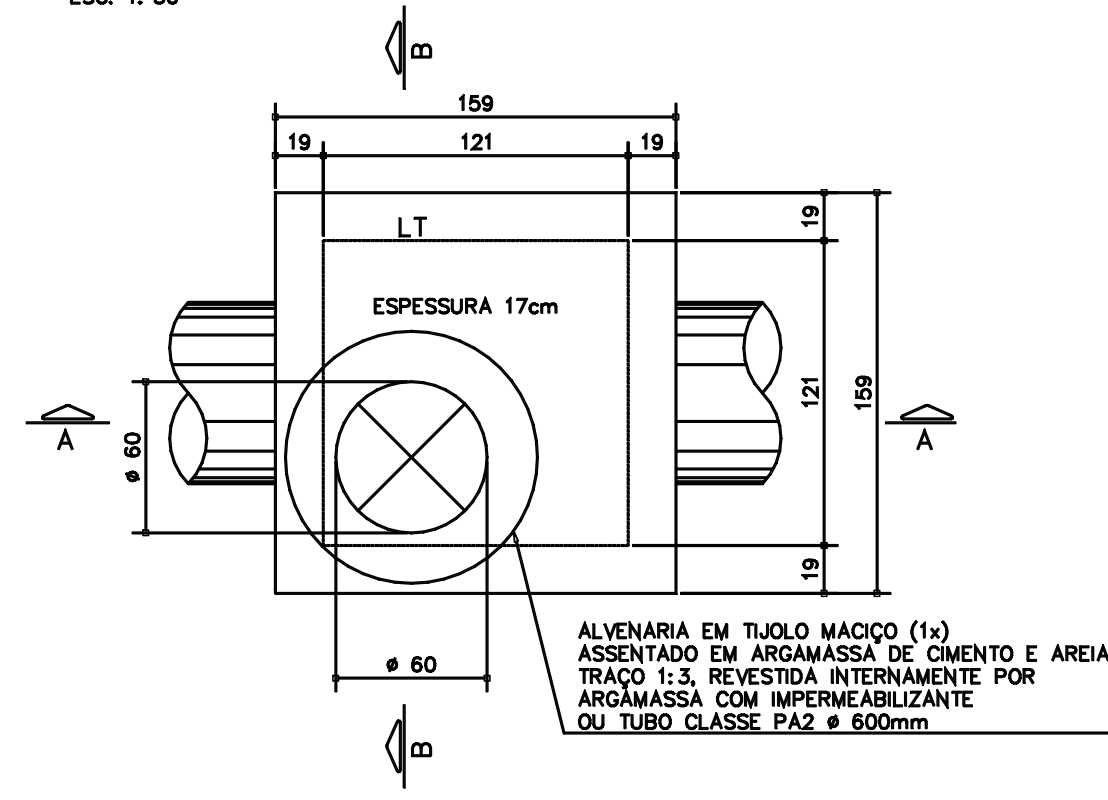


PV P/ Ø 600mm (1x)
BALÃO COM ALTURA DE 1,60m

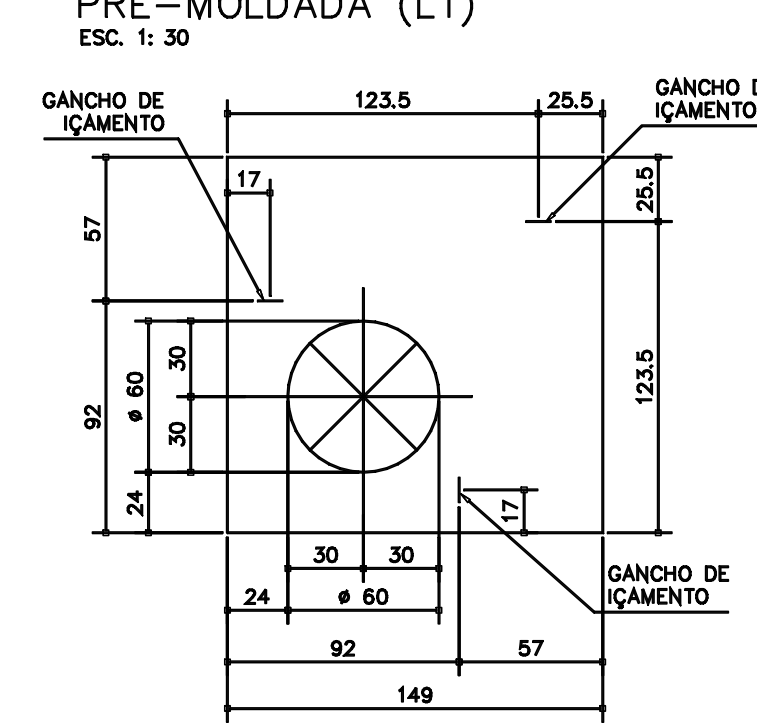
PLANTA INFERIOR
ESC. 1: 30



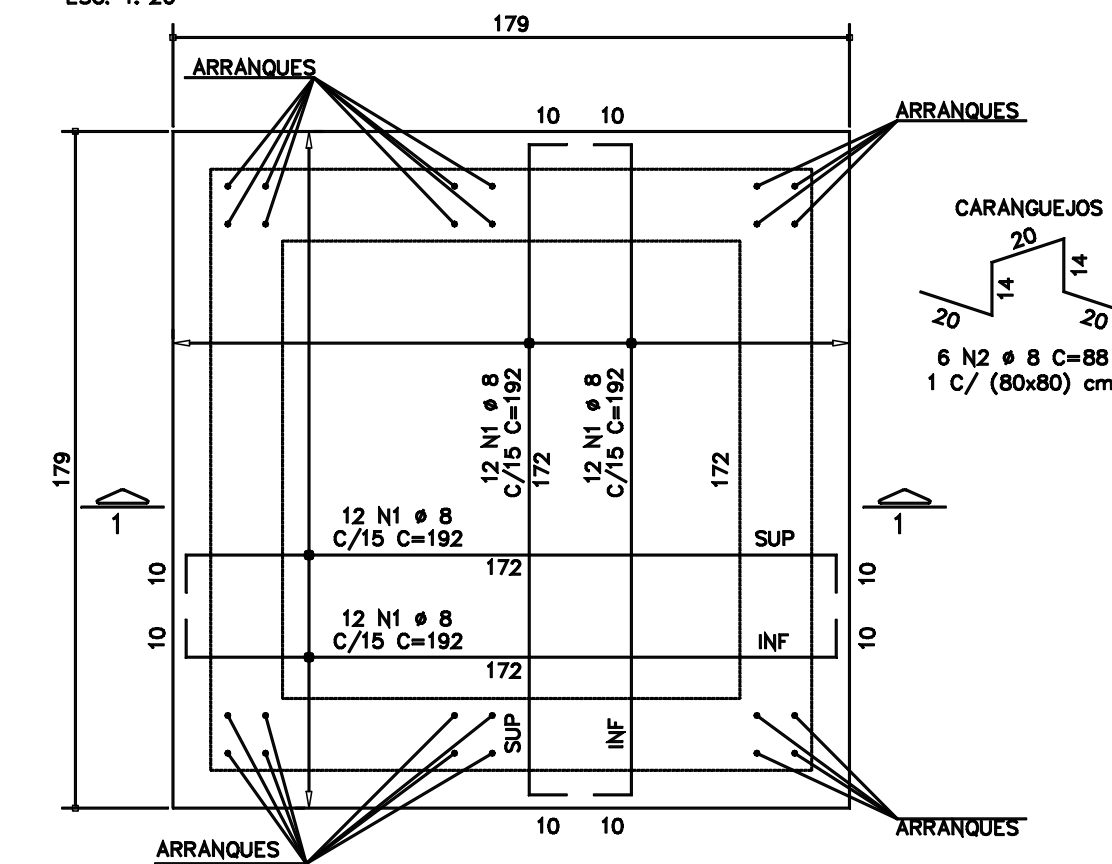
PLANTA DA TAMPA
ESC. 1: 30



VISTA SUPERIOR DA TAMPA
PRÉ-MOLDADA (LT)
ESC. 1: 30

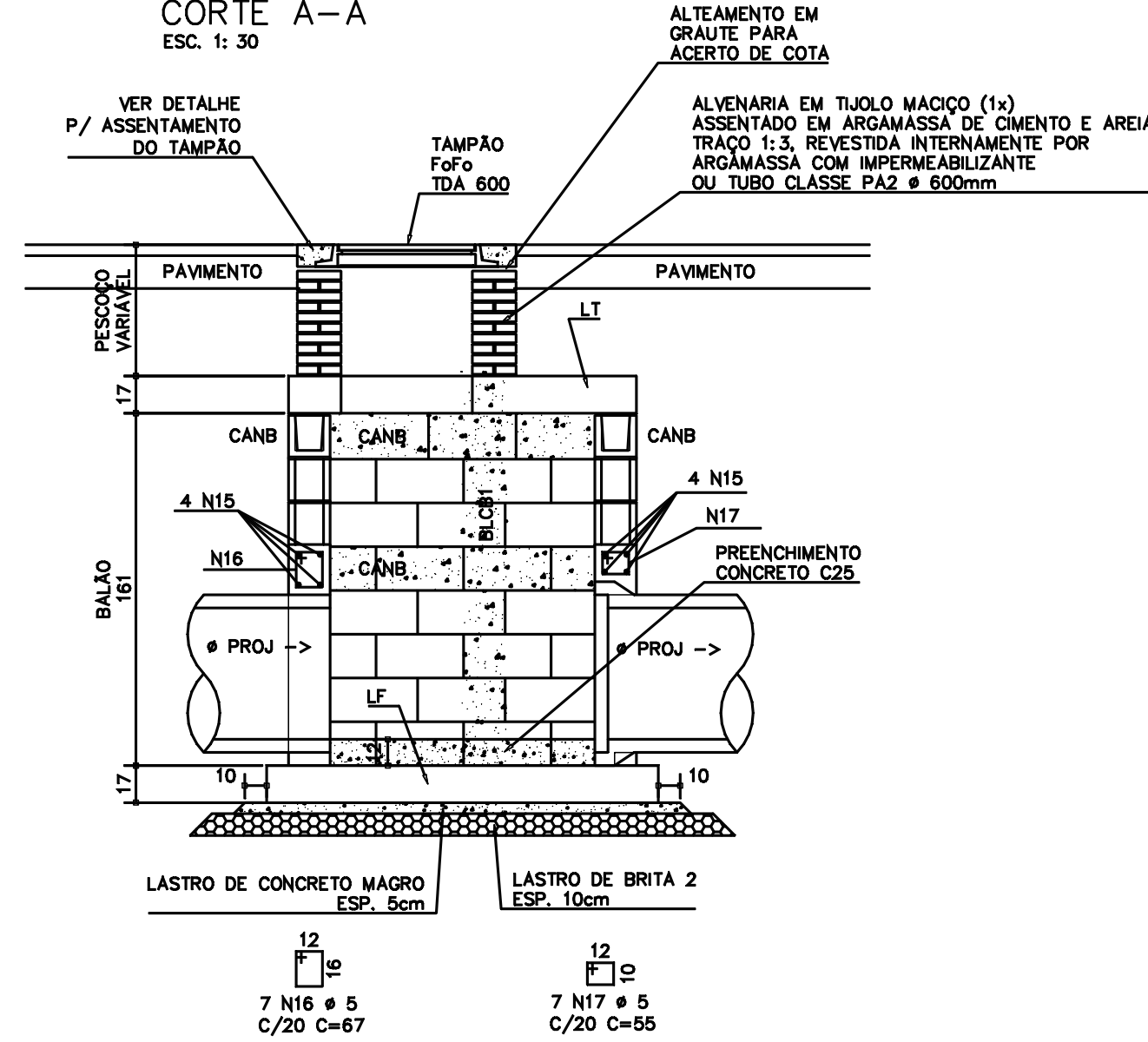


ARMADURAS DA LF
ESC. 1: 20

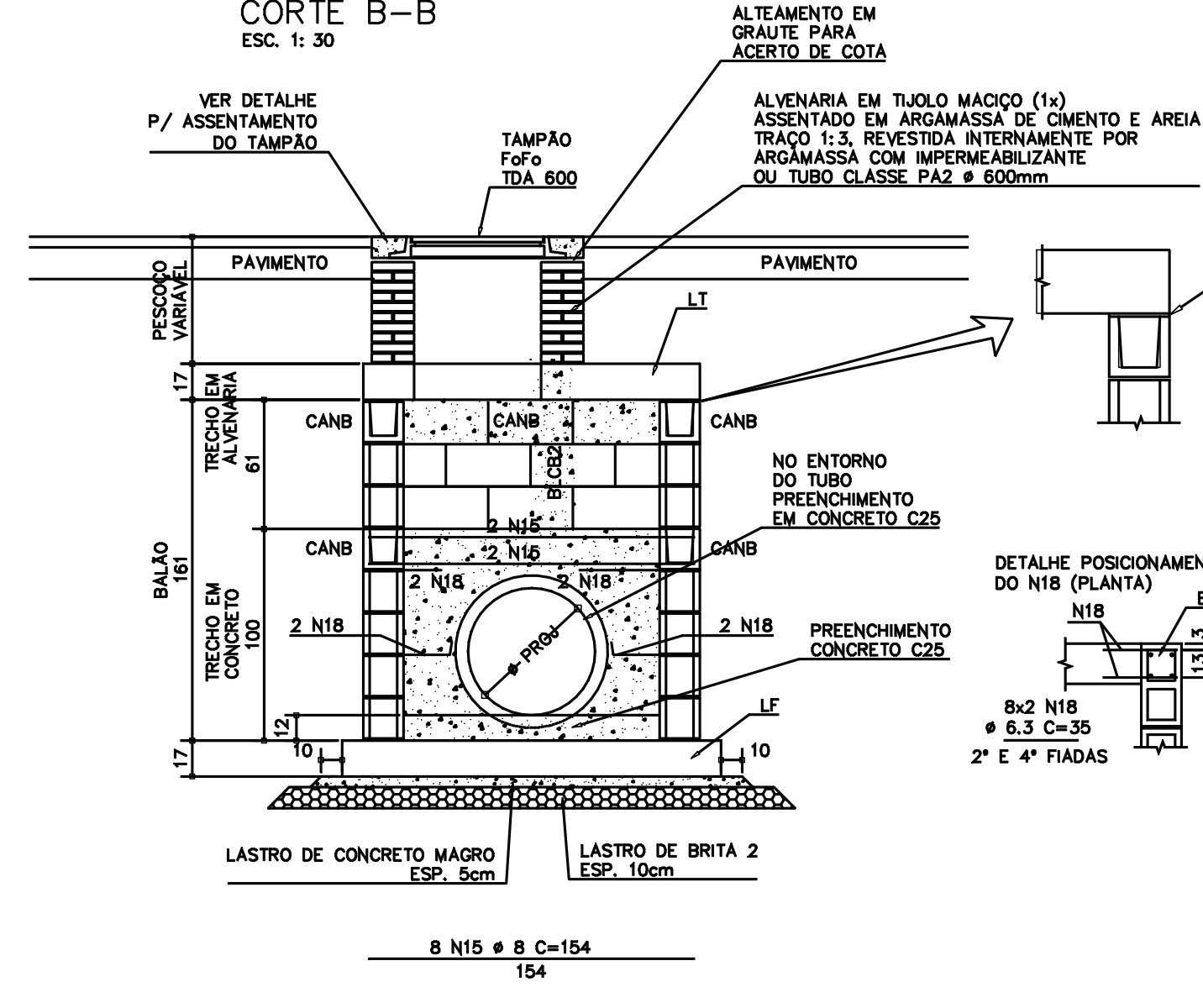


OBS:
POSICIONAR OS ARRANQUES PARA OS BLOCOS
CHEIOS BLCB

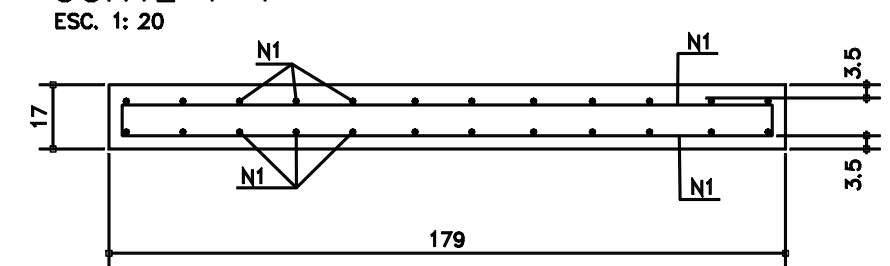
CORTE A-A
ESC. 1: 30



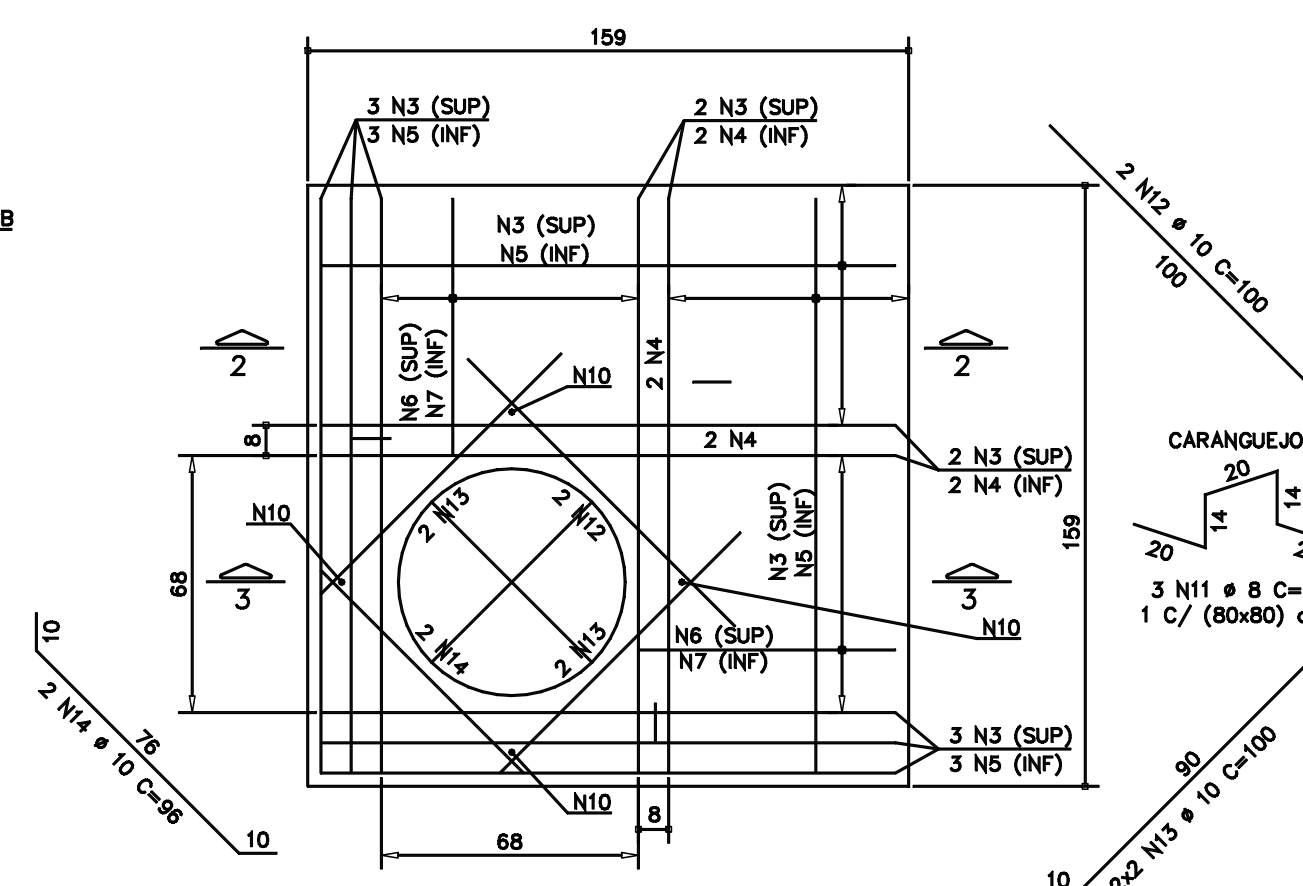
CORTE B-B
ESC. 1: 30



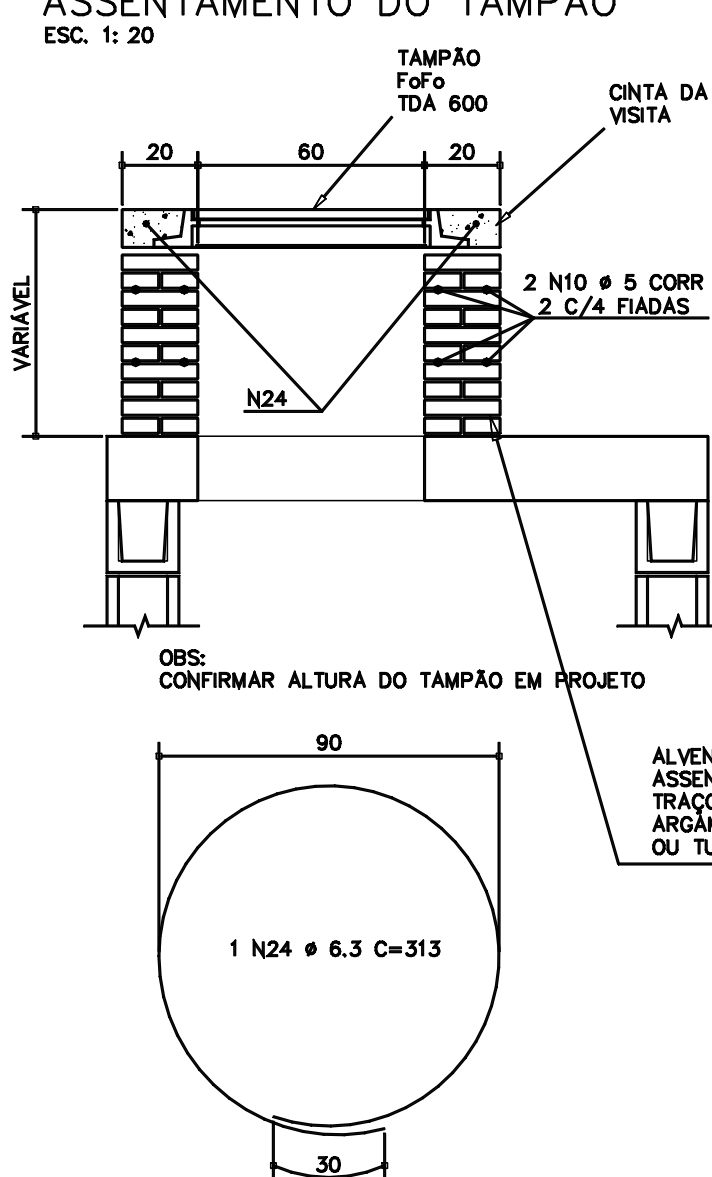
CORTE 1-1
ESC. 1: 20



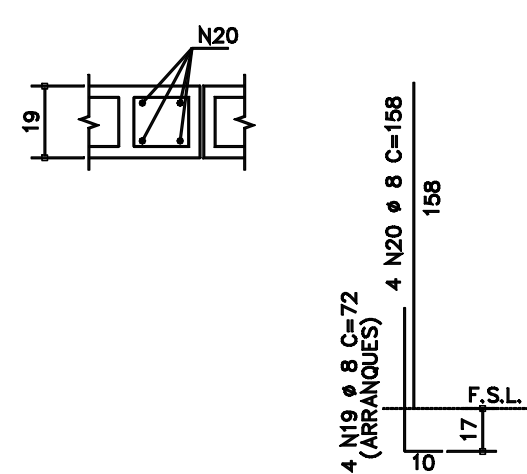
ARMADURAS DA LT
ESC. 1: 20



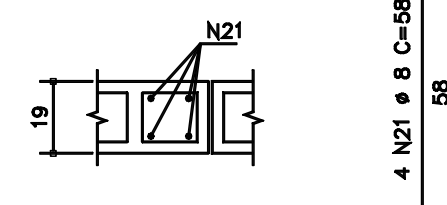
DETALHE DO PESCOÇO E
ASSENTAMENTO DO TAMPAO
ESC. 1: 20



ARMADURAS DOS BLOCOS
CHEIOS DO BALÃO BLCB1 (6x)
ESC. 1: 20



ARMADURAS DOS BLOCOS
CHEIOS DO BALÃO BLCB2 (2x)
ESC. 1: 20



ARMADURAS DAS
CANALETAS DO
BALÃO CANB (6x)
ESC. 1: 20

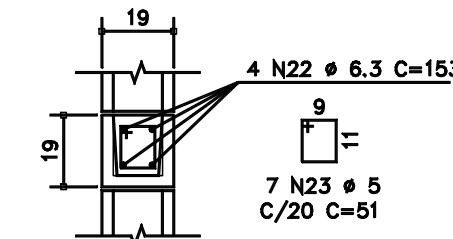


TABELA DE AÇO P/ 1 UNIDADE				
ELEMENTO	N	Ø	QUANT.	COMP. TOTAL
PV Ø 400 Ø 600	1	8	48	192
	2	8	6	88
	3	6.3	18	170
	4	12.5	4	170
	5	10	14	150
	6	6.3	8	86
	7	8	8	86
	8	5	8	65
	9	8	3	110
	10	5	2	CORR
	11	8	3	88
	12	10	2	100
	13	10	4	100
	14	10	2	96
	15	8	8	154
	16	5	7	67
	17	5	7	55
	18	6.3	16	35
	19	8	24	72
	20	8	24	158
	21	8	8	58
	22	6.3	24	153
	23	5	42	51
	24	6.3	1	313
RESUMO DO AÇO CASO P/ 1 UNIDADE				
Ø	COMP. TOTAL	PESO kgf.		
6.3	82.93	20		
8	182.42	72		
10	28.92	18		
12.5	6.80	7		
TOTAL		117 kg		
RESUMO DO AÇO CASO P/ 1 UNIDADE				
Ø	COMP. TOTAL	PESO kgf.		
5	47.76	7		
TOTAL		7 kg		

DIÂMETRO DOS PINOS DE DOBRAMENTOS
P/ AS BARRAS

BITOLA (mm)	TIPO DO AÇO		
	CA-25	CA-50	CA-60
< 20	4 #	5 #	6 #
>= 20	5 #	8 #	---

DIÂMETRO DOS PINOS DE DOBRAMENTOS
P/ OS ESTRIBOS

BITOLA (mm)	TIPO DO AÇO		
	CA-25	CA-50	CA-60
<= 10	3 #t	3 #t	3 #t
10 < # < 20	4 #t	5 #t	---
>= 20	5 #t	8 #t	---

#t = DIÂMETRO DO ESTRIBO

ESPECIFICAÇÃO DE MATERIAIS:

- CONCRETO PARA LASTRO: C10 fck = 10MPa.
- CONCRETO PARA LAJES, VIGAS E ENCHIMENTO: C25 fck = 25MPa, FATOR A/C = 0,55
- CONCRETO PARA PREENCHIMENTO BLOCOS E CANALETAS: C20 fck = 20MPa, FATOR A/C = 0,55 AGREGADO GRAO: BRITA 0, ABATIMENTO 18 ± 2cm
- AÇO CA-50 fyk=500MPa
- AÇO CA-60 fyk=600MPa
- COBRIMENTO DA ARMADURA: 3.5cm
- BLOCOS E CANALETAS: fbk = 4,5MPa

PAVIMENTAÇÃO ASFÁLTICA
DETALHES DOS POÇOS DE VISITA

Projeto: PAV 03/04

Objeto: Obras de Infraestrutura Urbana no Município de Monte Alto/SP

Proprietário: Município de Monte Alto / SP

Endereço: Rua José Emílio dos Santos, s/nº - Jardim Alvorada

Município: Monte Alto Estado: SP

Emenda Parlamentar Especial: 202031350009 Código: 0903-003051

Autores: Dailson Garbin, Engenheiro Civil, CA 47388-4

Técnicos: João Paulo Zerbini, Engenheiro Civil, CA 085284-0

Gestor Financeiro: Arthur Rogério Lucentini, Diretor Controlador

Proprietário: Maria Helena Aguiar Ribotondini, Presidente Municipal de Monte Alto

Escala: INDICADA Data: 10/07/2020 Data Última Revisão: ART Nº: 28027230210797171