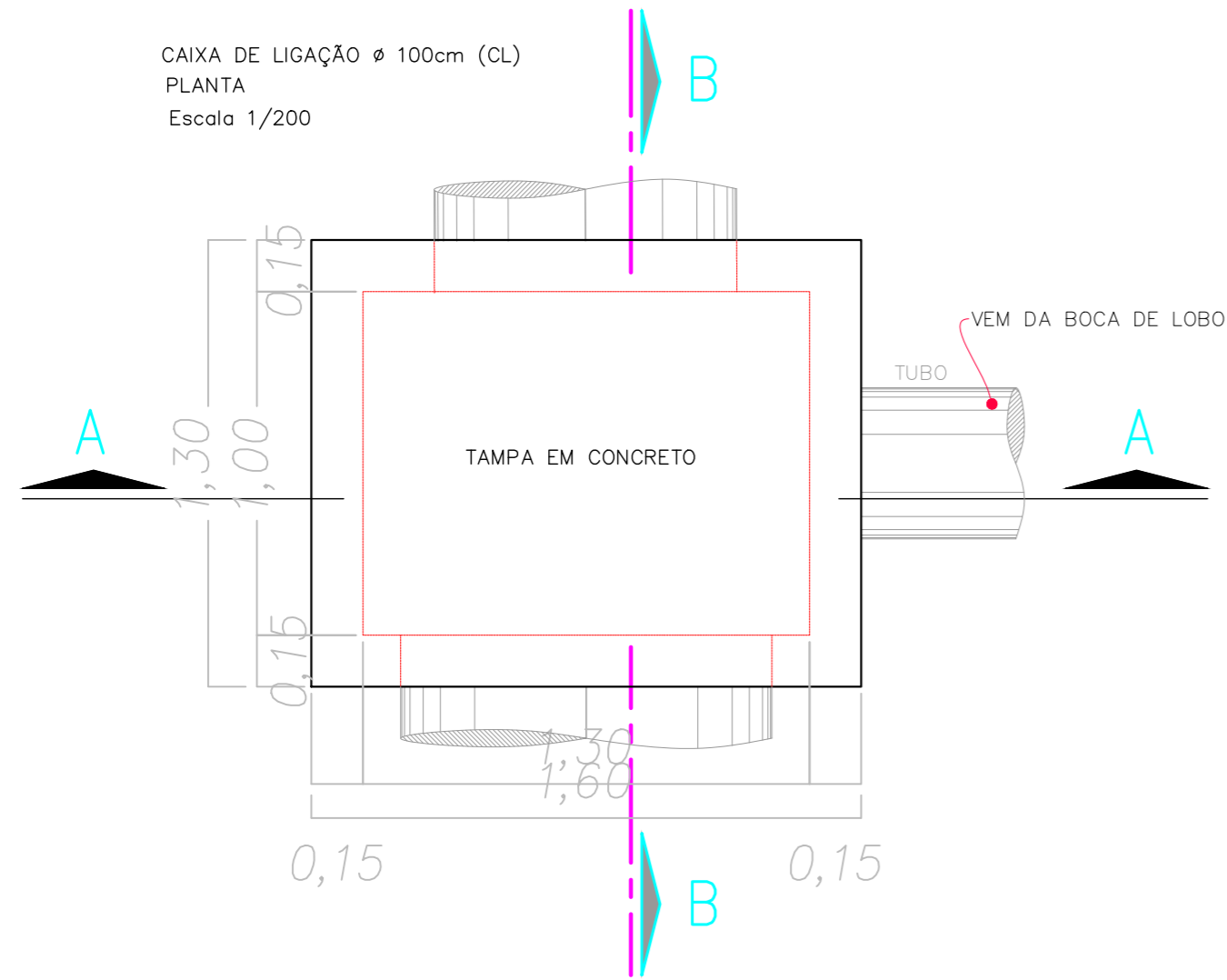
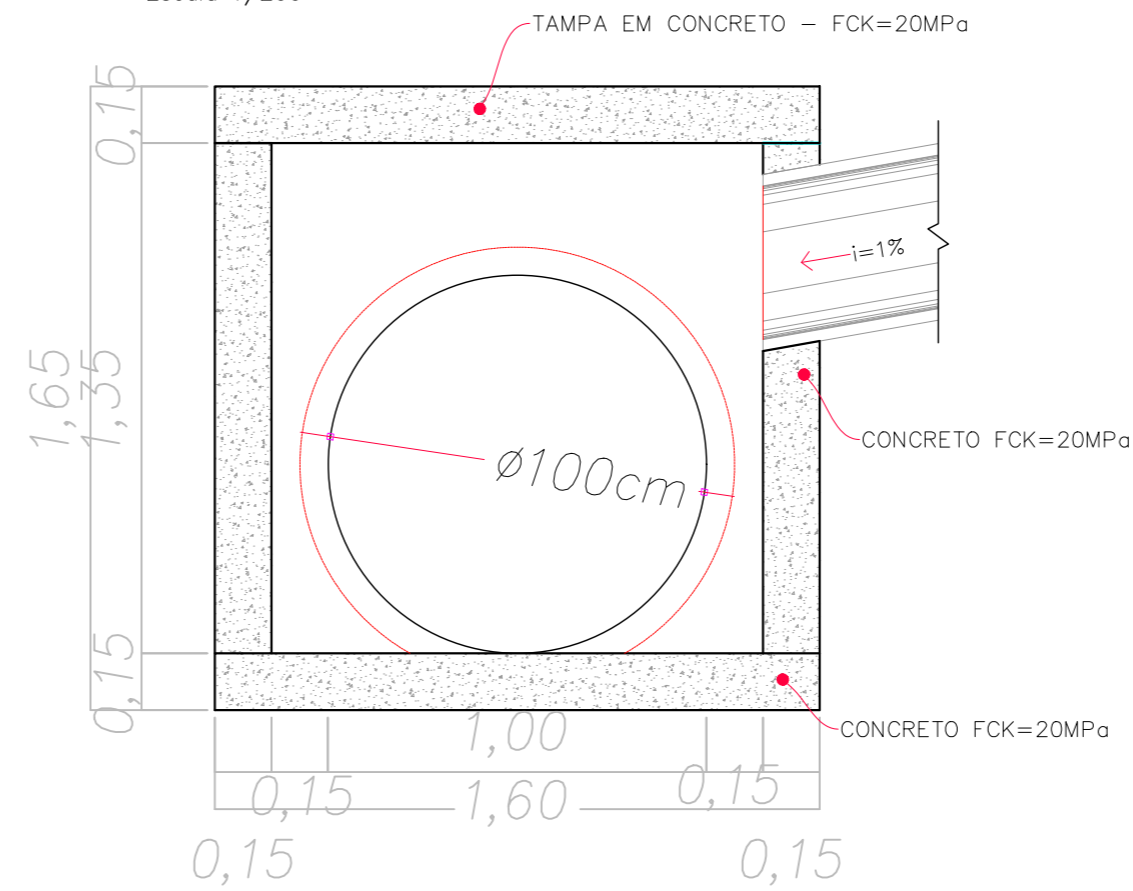


CAIXA DE LIGAÇÃO Ø 100cm (CL)  
PLANTA  
Escala 1/200

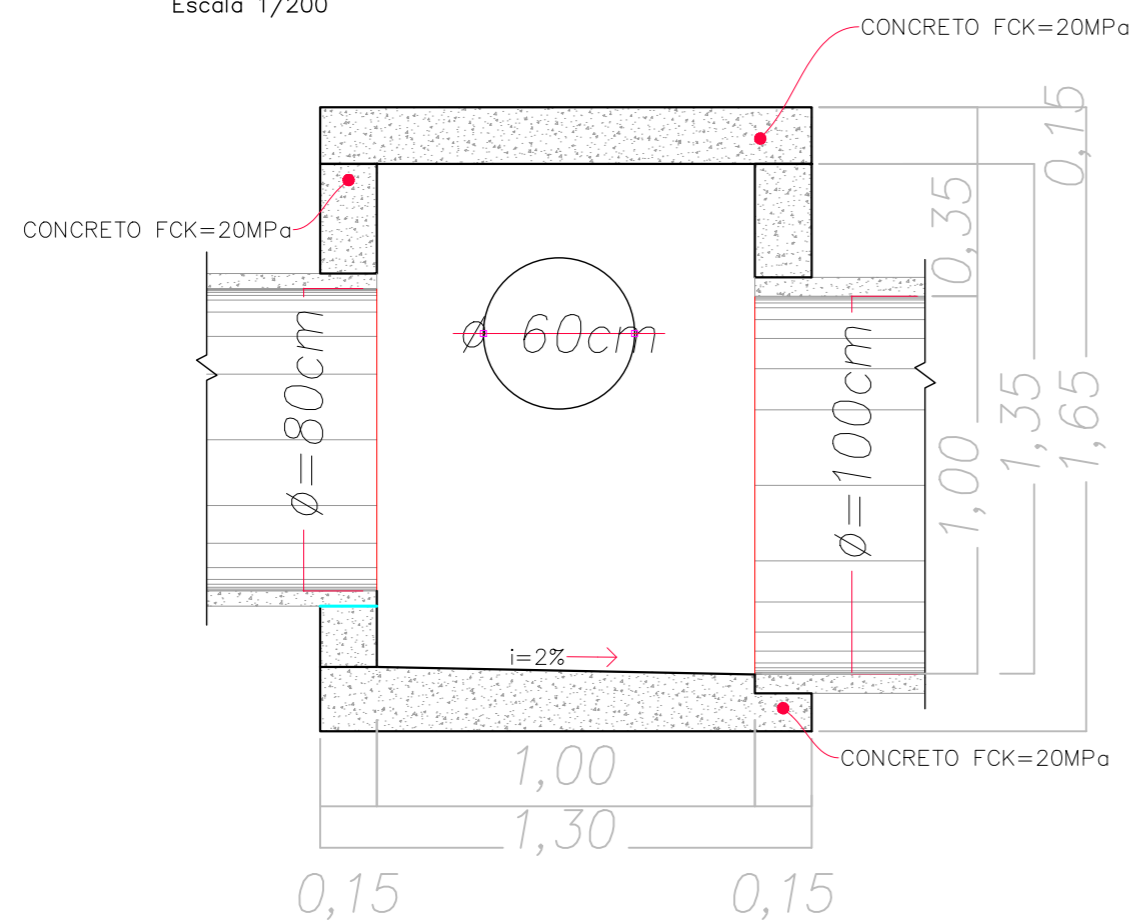


CORTE AA  
Escala 1/200

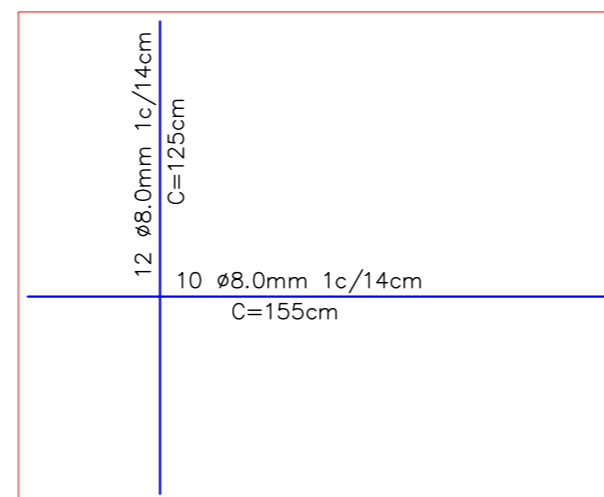


CAIXA DE LIGAÇÃO Ø 100cm		
CONCRETO (m3)	FORMA (m2)	AÇO CA50 (kg)
1,47	15,78	12,20

CORTE BB  
Escala 1/200



ARMADURA TAMPA  
Escala 1/20



NOTAS

1. CONFERIR AS MEDIDAS IN-LOCO.
2. OS MATERIAIS UTILIZADOS PARA CONSTRUÇÃO DAS CAIXAS DE PASSAGEM, POÇOS DE VISITAS E CAIXAS DE CAPTAÇÃO SEGUEM AS ESPECIFICAÇÕES DO PROJETO, ENTRETANTO PODERÃO SER UTILIZADOS MATERIAIS EQUIVALENTES, DESDE QUE APROVADOS PELA FISCALIZAÇÃO DA OBRA.

REV.	EMISSÃO DO PROJETO	NOV/08	A.R.O.	A.R.O.
REV.	MODIFICAÇÃO	DATA	VERIF.	APROV.
0	EMISSÃO DO PROJETO	NOV/08	A.R.O.	A.R.O.
	MODIFICAÇÃO			



Associação dos Engenheiros, Arquitetos e Agrônomos de Monte Alto

OBRA: <b>PAVIMENTAÇÃO URBANA : RUA DAS PAPOULAS</b>		ASSINATURA:
PROPRIETÁRIO: PREFEITURA MUNICIPAL DE MONTE ALTO CNPJ: 51.816.247/0001-11	ASSINATURA:	
AUTOR DO PROJETO: MARCOS VINICIUS BIGOLOTTI ART nº: 28027230211607866	ASSINATURA: ENGENHEIRO CIVIL - CREA SP 5068991570	
PRANCHA: <b>PROJETO DE DETALHE DA DRENAGEM</b>	SEQUENCIA: <b>05/06</b>	
ARQUIVO: PROJETO DE DETALHE DA DRENAGEM.dwg	DESENHO:	DATA: NOVEMBRO 2021
	ESCALA: 1:200	REVISÃO: 00