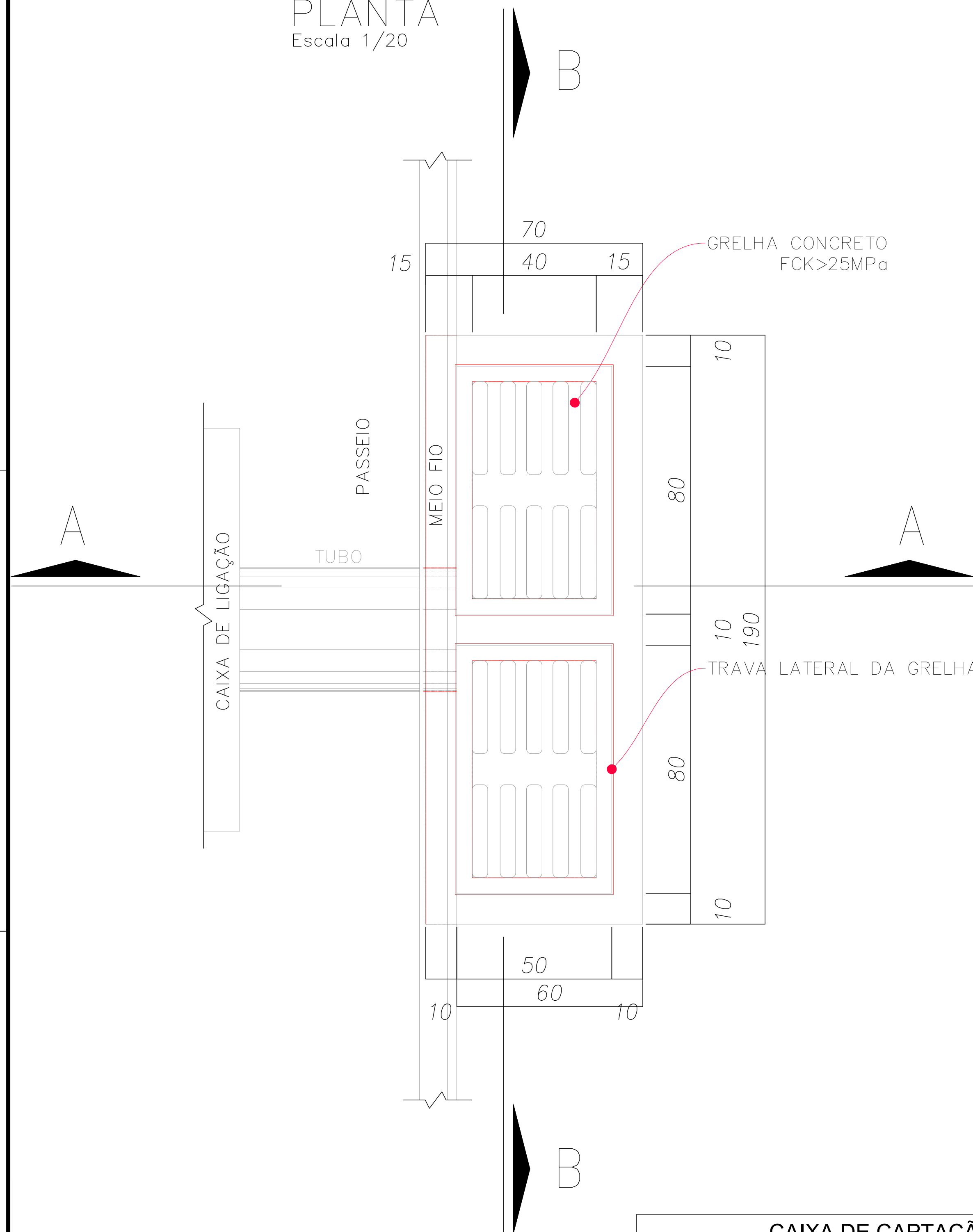
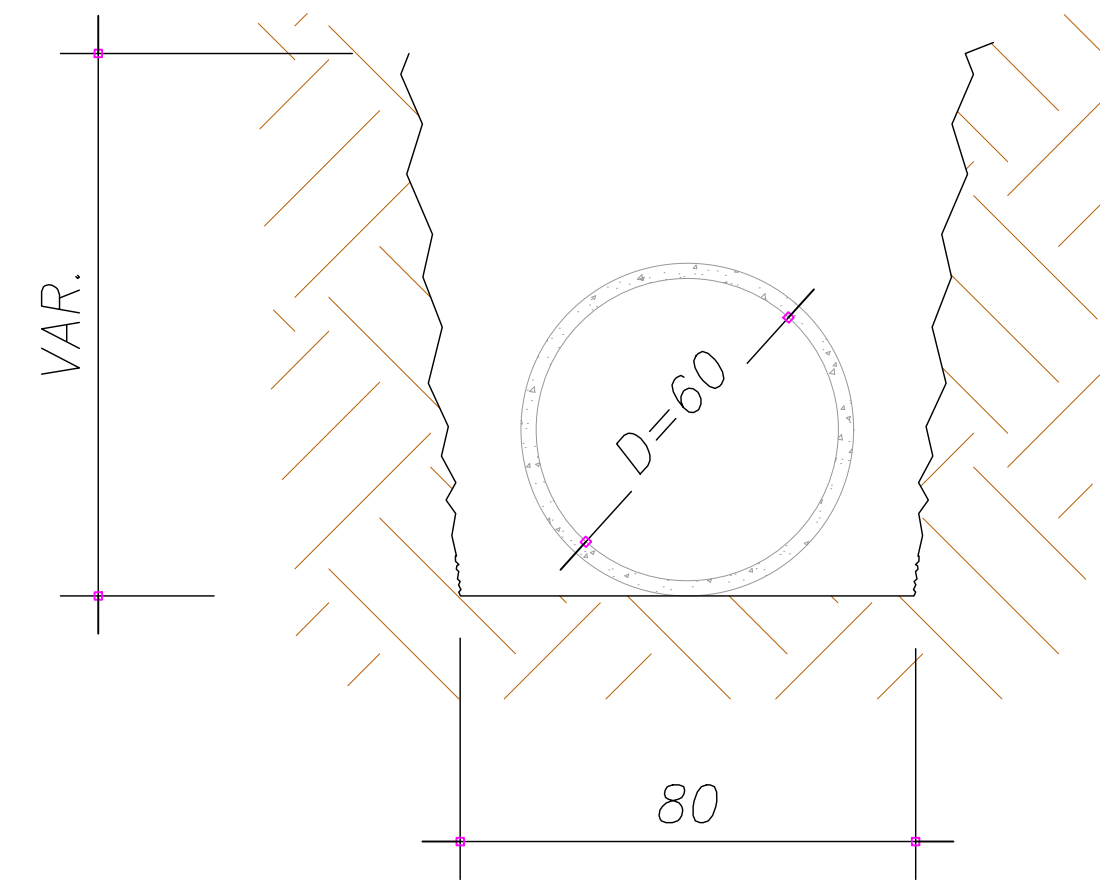


CAIXA DE CAPTAÇÃO DUPLA

PLANTA
Escala 1/20



CAIXA DE CAPTAÇÃO DUPLA			
CONCRETO (m3)	FORMA (m2)	AÇO CA50 (kg)	AÇO CA60 (kg)
0,81	9,03	2,64	0,64

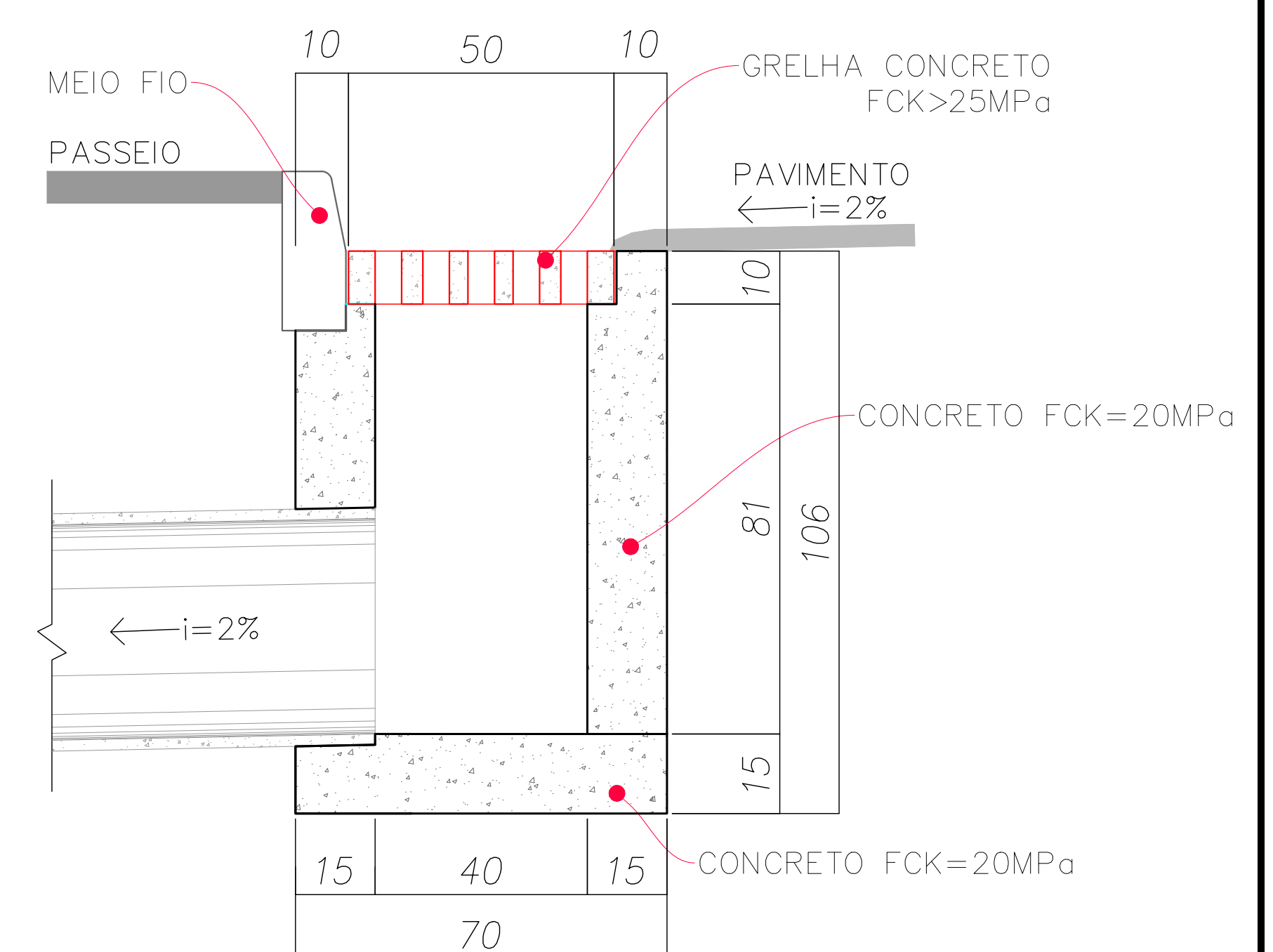


SEÇÃO TRANSVERSAL DAS VALAS

Escala 1/20

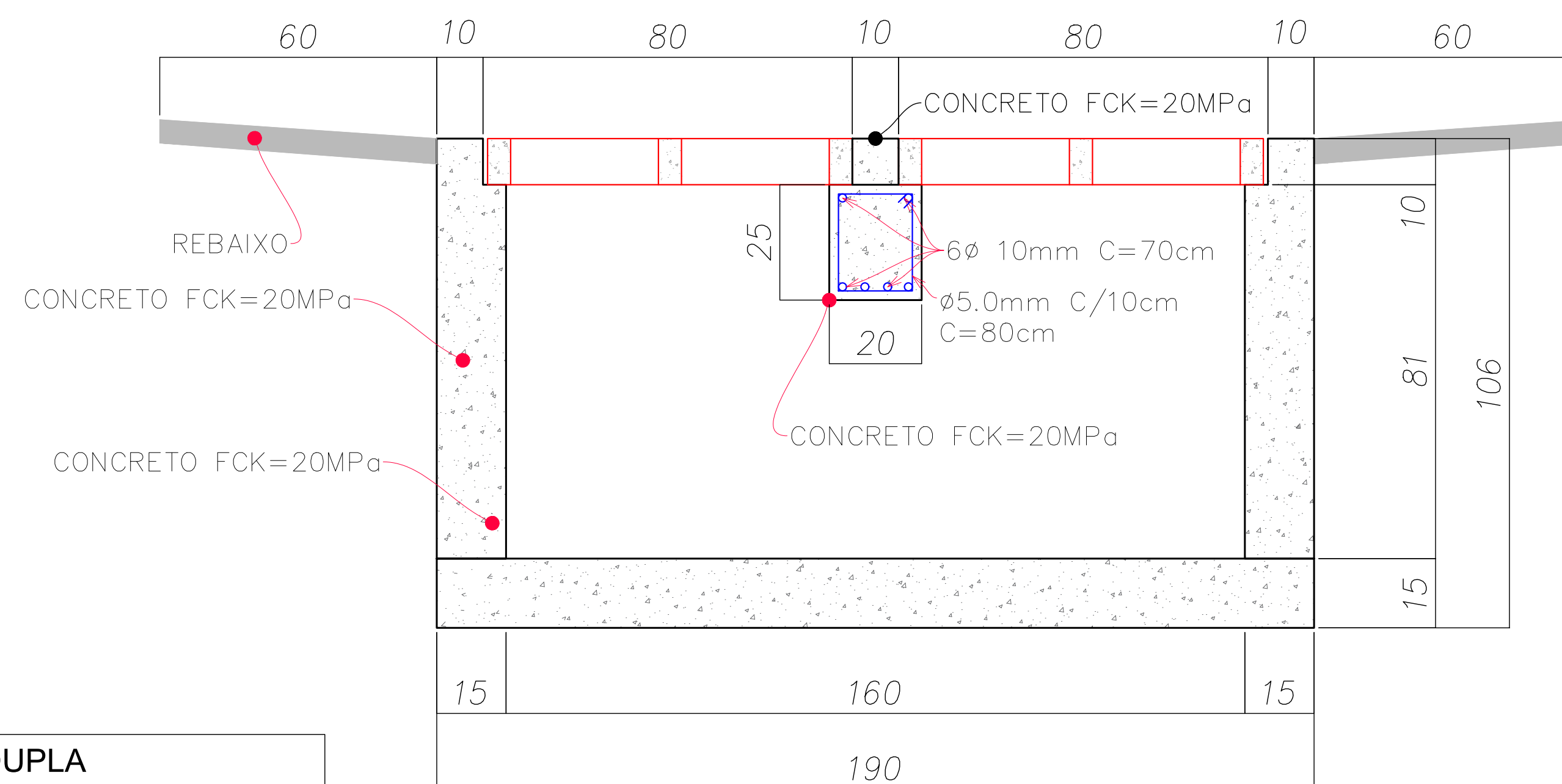
CORTE AA

Escala 1/20



CORTE BB

Escala 1/20



NOTAS

1. CONFIRAR AS MEDIDAS IN-LOCO.
2. OS MATERIAIS UTILIZADOS PARA CONSTRUÇÃO DAS CAIXAS DE PASSAGEM, POÇOS DE VISITAS E CAIXAS DE CAPTAÇÃO SEGUEM AS ESPECIFICAÇÕES DO PROJETO, ENTRETANTO PODERÃO SER UTILIZADOS MATERIAIS EQUIVALENTES, DESDE QUE APROVADOS PELA FISCALIZAÇÃO DA OBRA.

REV.	EMISSÃO DO PROJETO	NOV/08	A.R.O.	A.R.O.
0	EMISSÃO DO PROJETO	NOV/08	A.R.O.	A.R.O.
1	MODIFICAÇÃO		VERIF.	APROV.

PAVIMENTAÇÃO URBANA : RUA DAS PAPOULAS
 PROPRIETÁRIO: PREFEITURA MUNICIPAL DE MONTE ALTO
 CNPJ: 81.816.247/0001-11
 ASSINATURA: _____
 AUTOR DO PROJETO: MARCOS VINICIUS BIGOLOTTI
 ART nº: 28027230211607866
 ENGENHEIRO CIVIL - CREA SP 5068991570
 ASSINATURA: _____

ARQUIVO:	DESENHO:	DATA:	ESCALA:	REVISÃO:
PROJETO DE DETALHE DA DRENAGEM.dwg		NOVEMBRO/2021	1:20	00

PRANCHA: PROJETO DE DETALHE DA DRENAGEM SEQUENCIA: 03/06