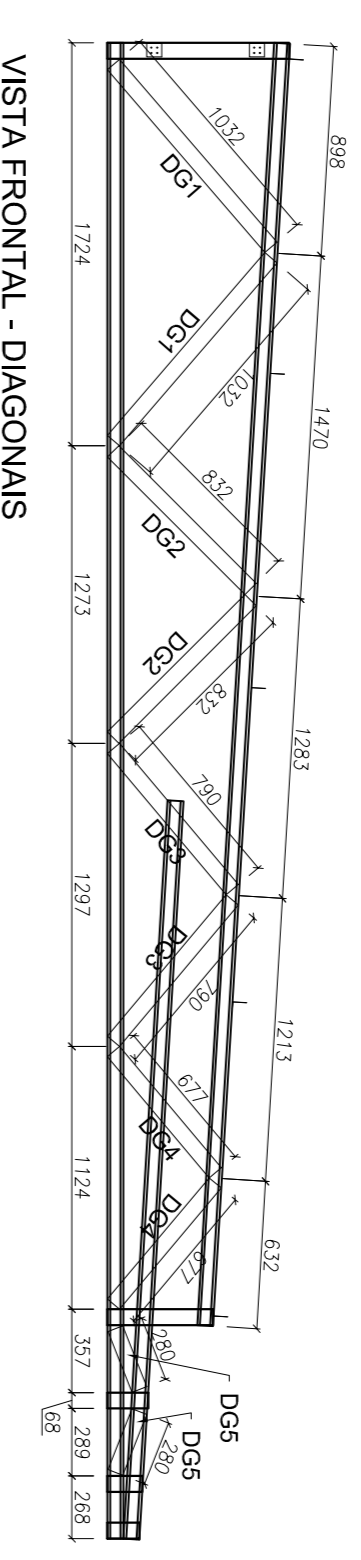
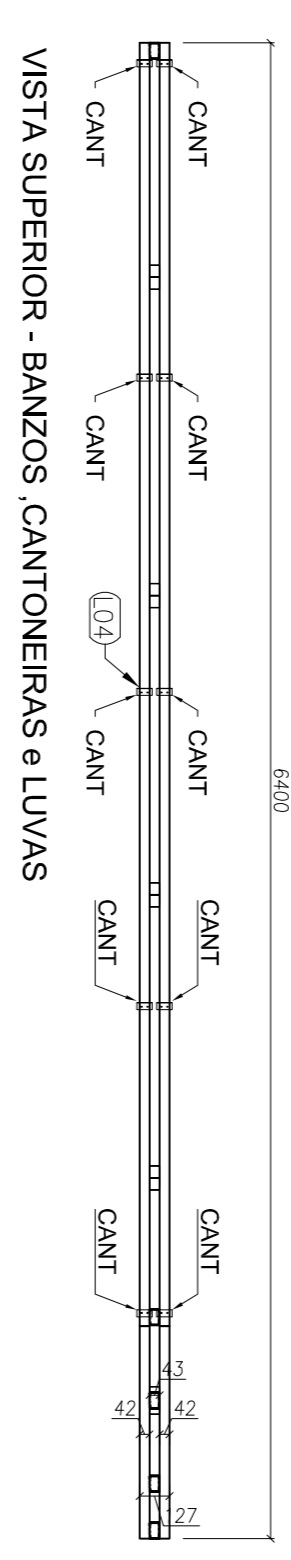


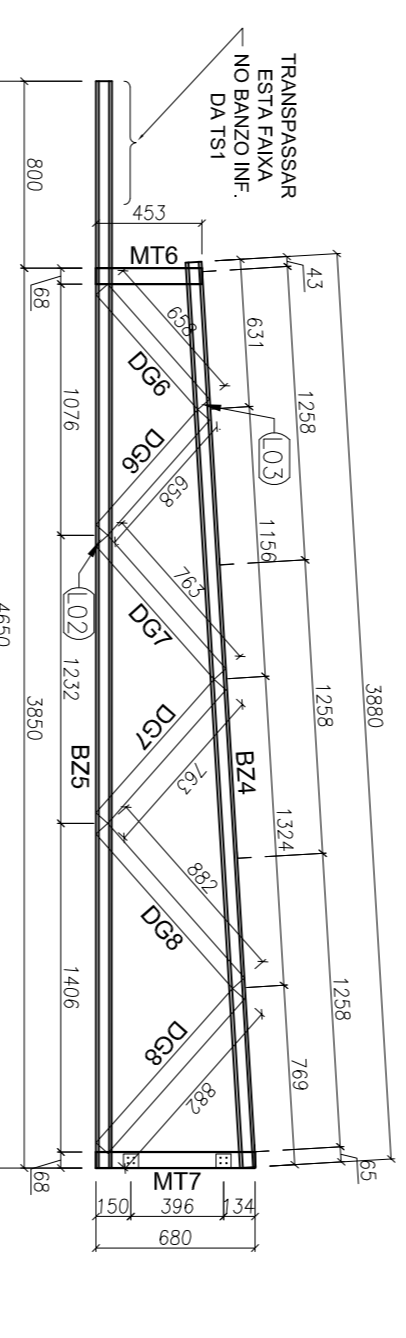
ITEM	TAG	PERFIL	COMP. (mm)	QUANT. (unid)
1	BZ1	UF-70	5985	2
2	BZ2	UF-70	6400	2
3	BZ3	UF-70	3164	2
4	MT1	TUBO UF-70	775	1
5	MT2	TUBO UF-70	452	1
6	MT3	TUBO UF-70	174	1
7	MT4	TUBO UF-70	148	1
8	MT5	TUBO UF-70	136	1
9	DS1	TUBO UF-70	1032	2
10	DS2	TUBO UF-70	832	2
11	DS3	TUBO UF-70	790	2
12	DS4	TUBO UF-70	677	2
13	DS5	TUBO UF-70	280	2



ITEM	TAG	PERFIL	COMP. (mm)	QUANT. (unid)
1	PA	12,14 x 7/8"	POI ECOSSEAL	430
2			L 60 x 30 x 1,20 mm	14



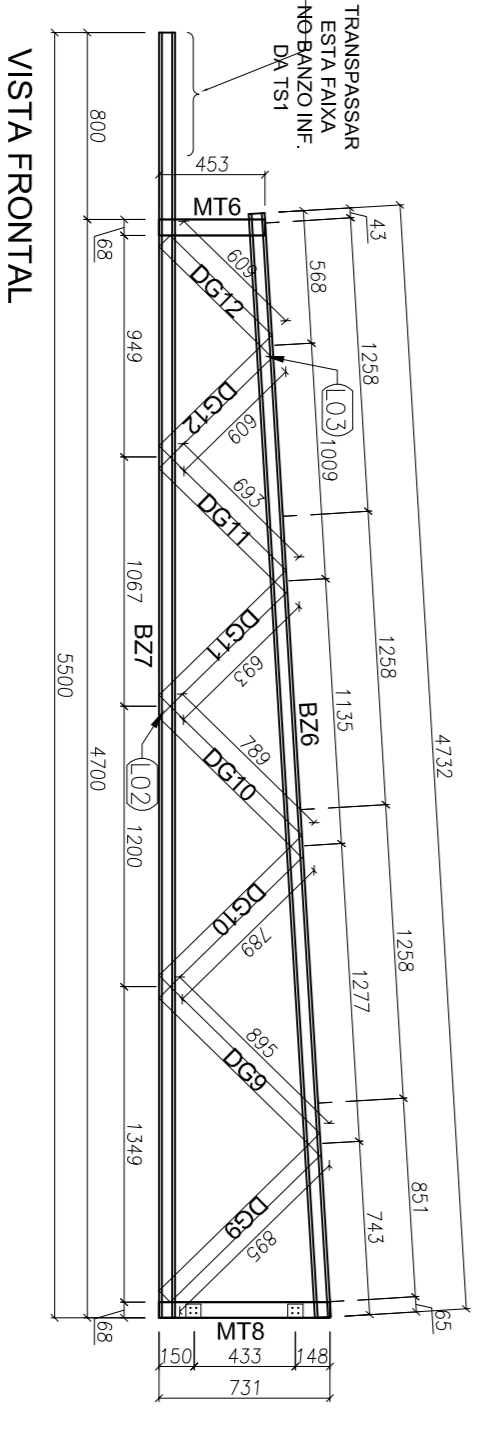
TS1 - (x8)



ITEM	TAG	PERFIL	COMP. (mm)	QUANT. (unid)
1	BZ4	UF-70	3880	1
2	BZ5	UF-70	4650	1
3	BZ6	UF-70	435	1
4	MT7	TUBO UF-70	680	1
5	DS6	UF-70	658	2
6	DS7	UF-70	763	2
7	DS8	UF-70	882	2

ITEM	TAG	PERFIL	COMP. (mm)	QUANT. (unid)
1	PA	12,14 x 7/8"	POI ECOSSEAL	102
2			L 60 x 30 x 1,20 mm	8

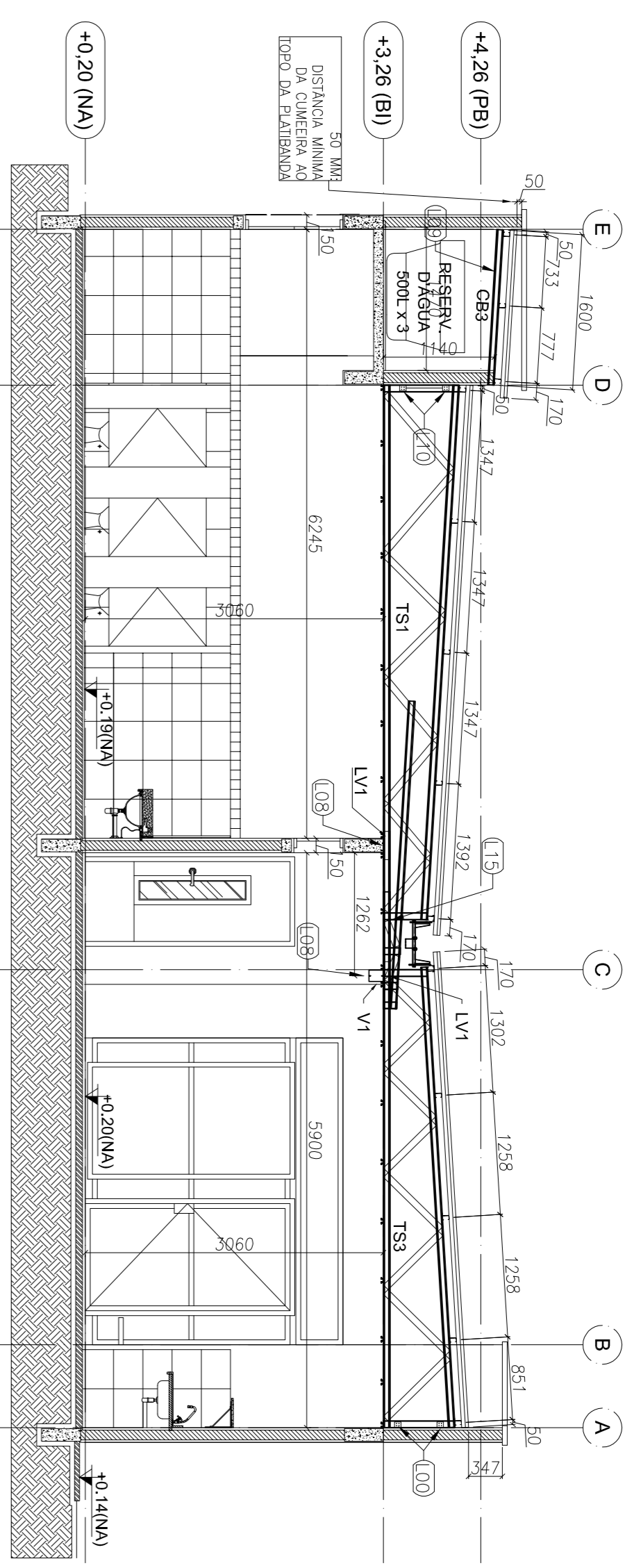
TS2 - (x2)



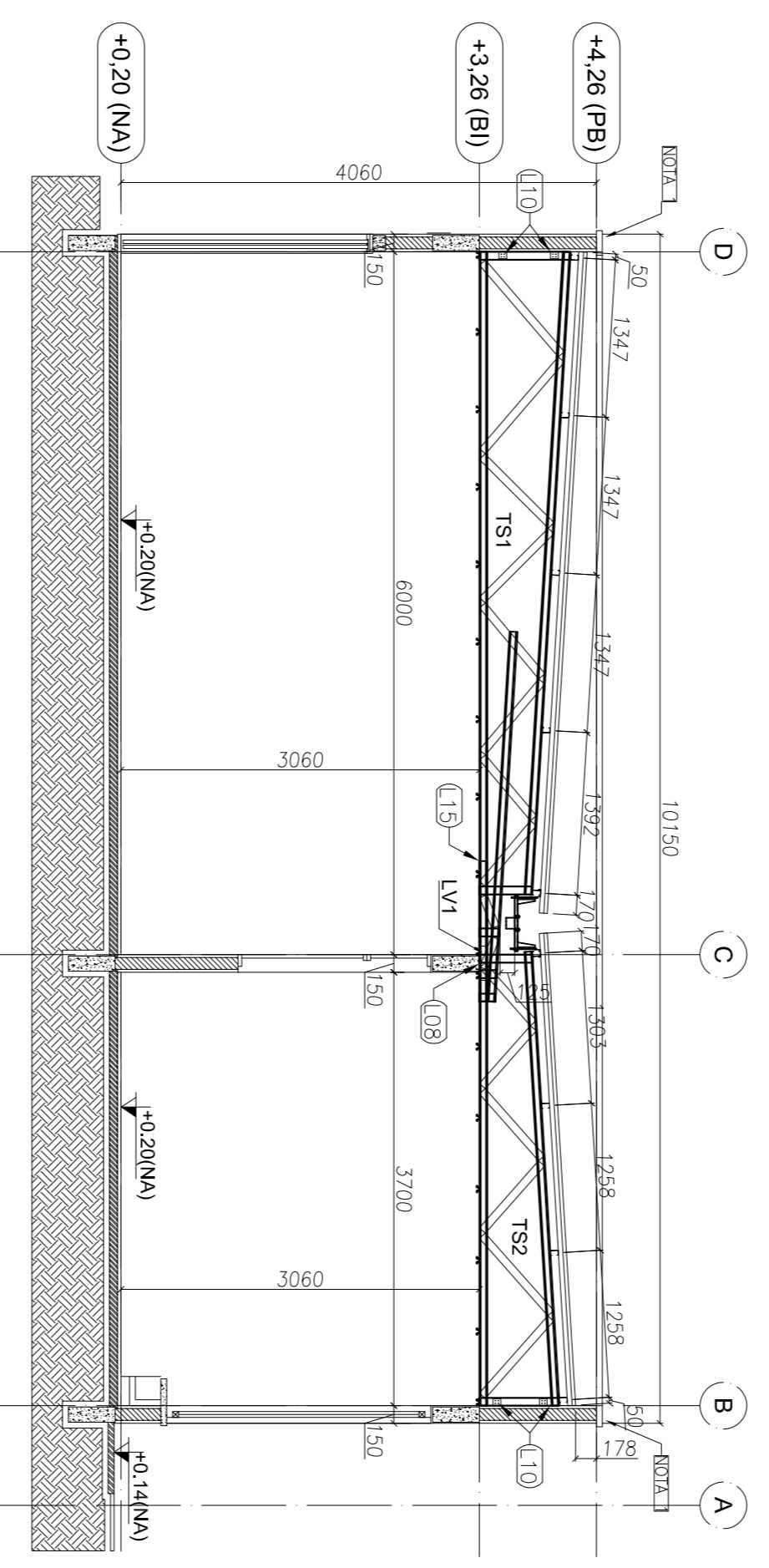
ITEM	TAG	PERFIL	COMP. (mm)	QUANT. (unid)
1	BZ6	UF-70	4732	1
2	BZ7	UF-70	5500	1
3	MT6	UF-70	453	1
4	MT8	TUBO UF-70	731	1
5	DS9	UF-70	885	2
6	DS10	UF-70	789	2
7	DS11	UF-70	693	2
8	DS12	UF-70	699	2

ITEM	TAG	PERFIL	COMP. (mm)	QUANT. (unid)
1	PA	12,14 x 7/8"	POI ECOSSEAL	120
2			L 60 x 30 x 1,20 mm	9

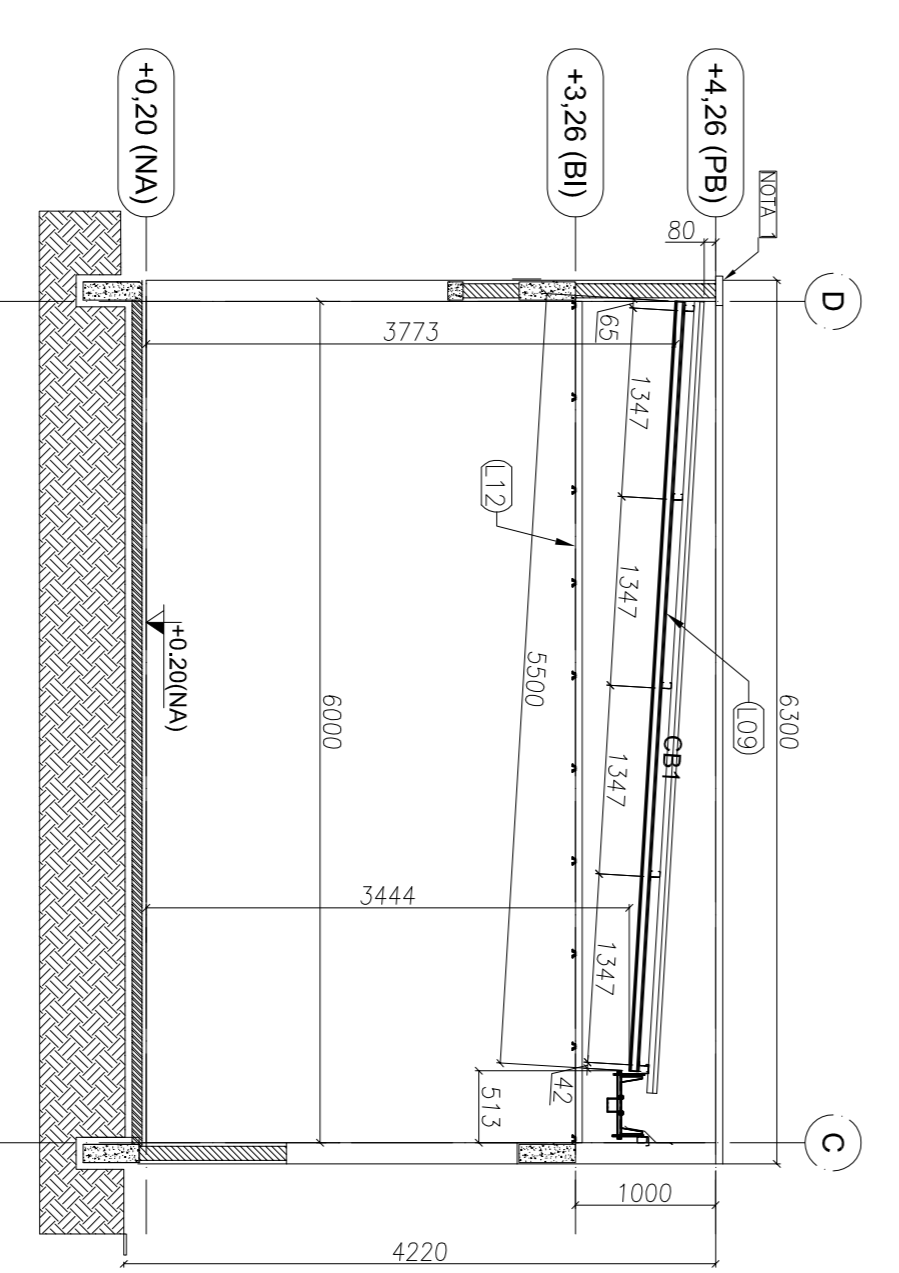
TS3 - (x4)



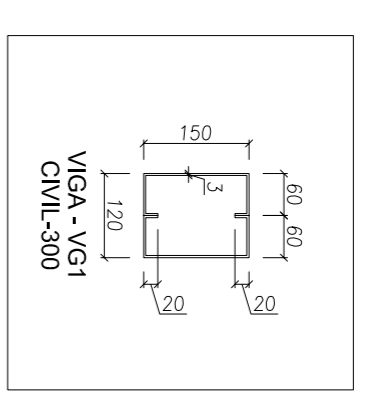
ELEVACÃO - EIXO 4 e 7



ELEVACÃO - EIXO 3 e 8



ELEVACÃO - EIXO 1 e 10



FNDE Fundo Nacional de Desenvolvimento da Educação
BRASIL GOVERNO FEDERAL Ministério da Educação
PÁTRIA EDUCADORA

PROJETO PADRÃO - FNDE

PROJETISTA:	
ENGENHEIRO:	
MUNICÍPIO - UF:	
PROPRIETÁRIO:	
RESP. TÉCNICO:	
AUTOR DO PROJETO:	
DUFO:	

COMISSÃO:	
CONGEST. Coordenação Geral da Infraestrutura Educacional:	
ESTRUTURA:	
ELEVADORES E TRILHAS:	
PROJETO EXECUTIVO:	
RA:	
CEFA:	

FORMATO (64x480)	
REVISÃO R.00	
ESCALA INDICADA	
DATA: 03/01/2015	
PRINCIPAIS	
02/05	