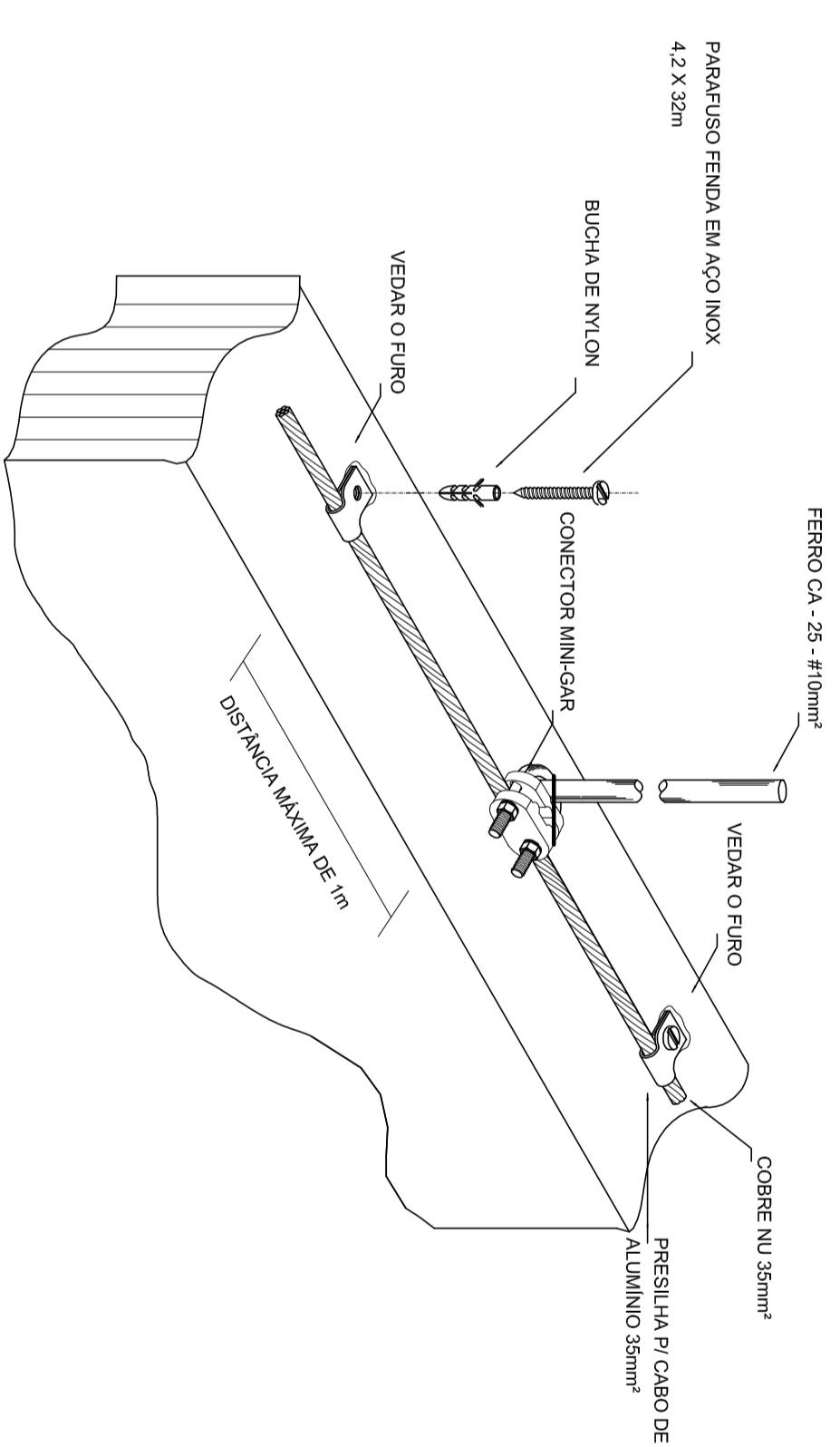
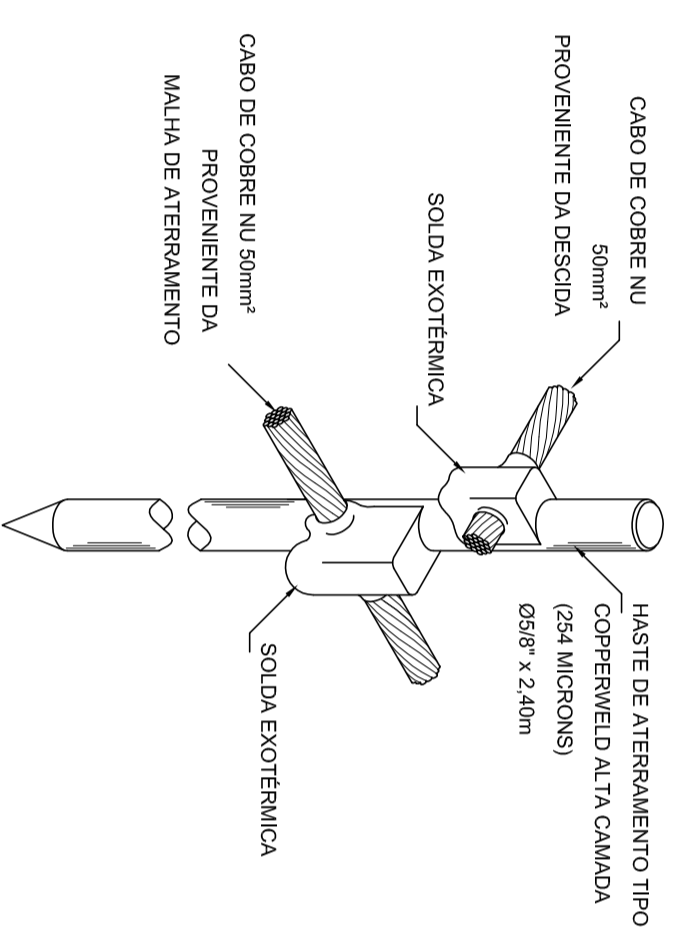
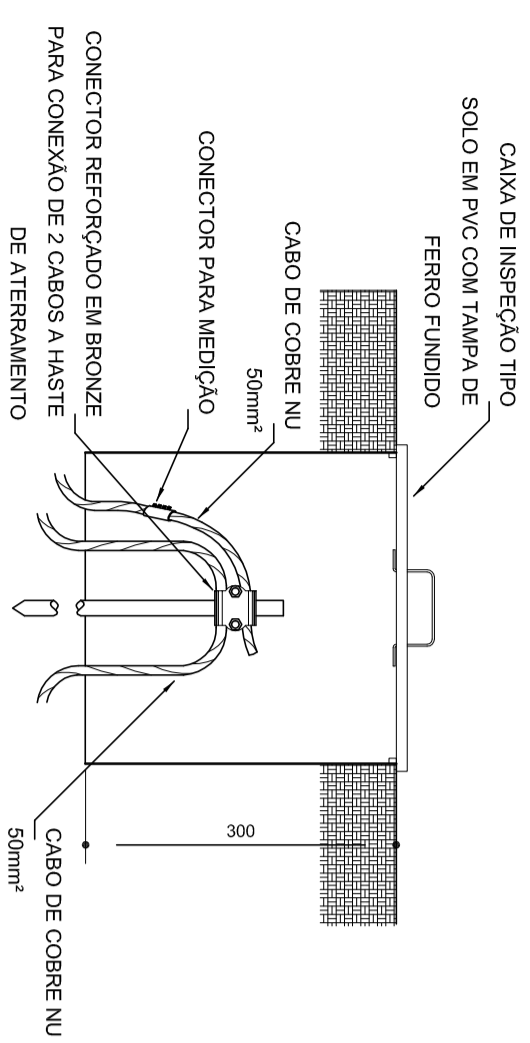


1 DET. GÊNÉRICO DO ATERRAMENTO NA FUNDAÇÃO SEM ESCALA

2 DET. DAS DESCIDAS (SPDA) SEM ESCALA

3 LOCALIZAÇÃO DOS FERROS CA - 25 - #10mm² NOS PILARES INTERNOS E EXTERNOS SEM ESCALA

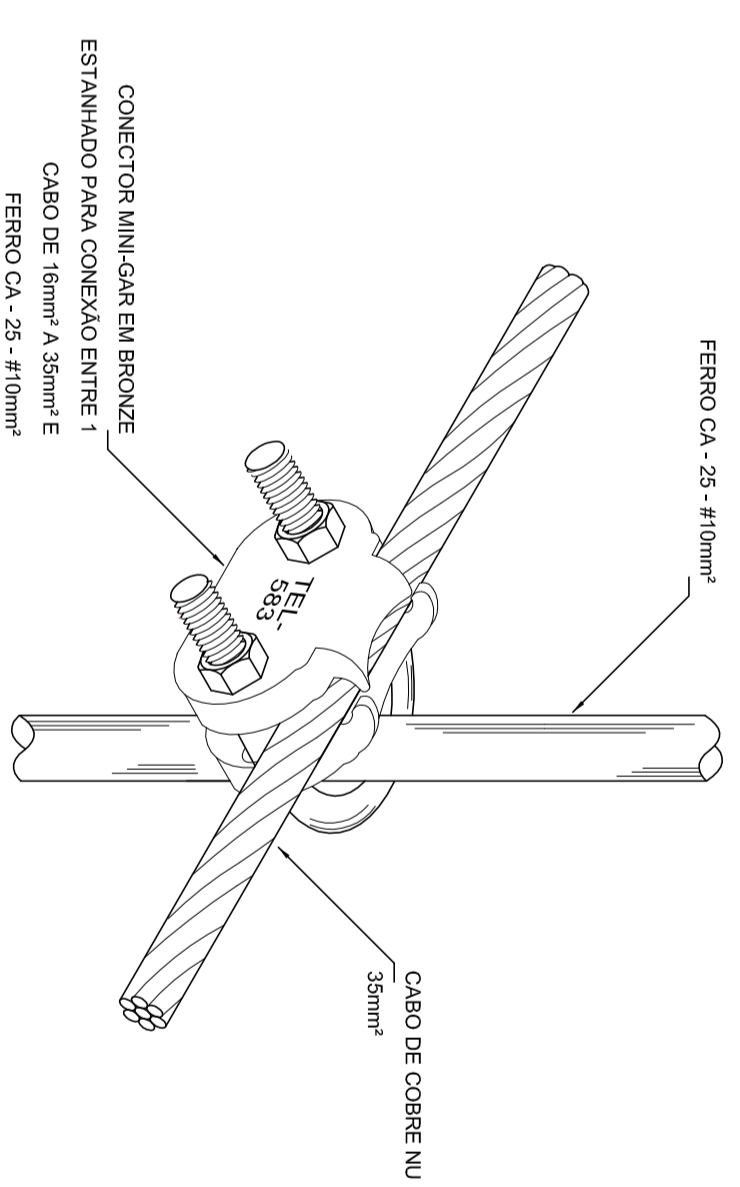
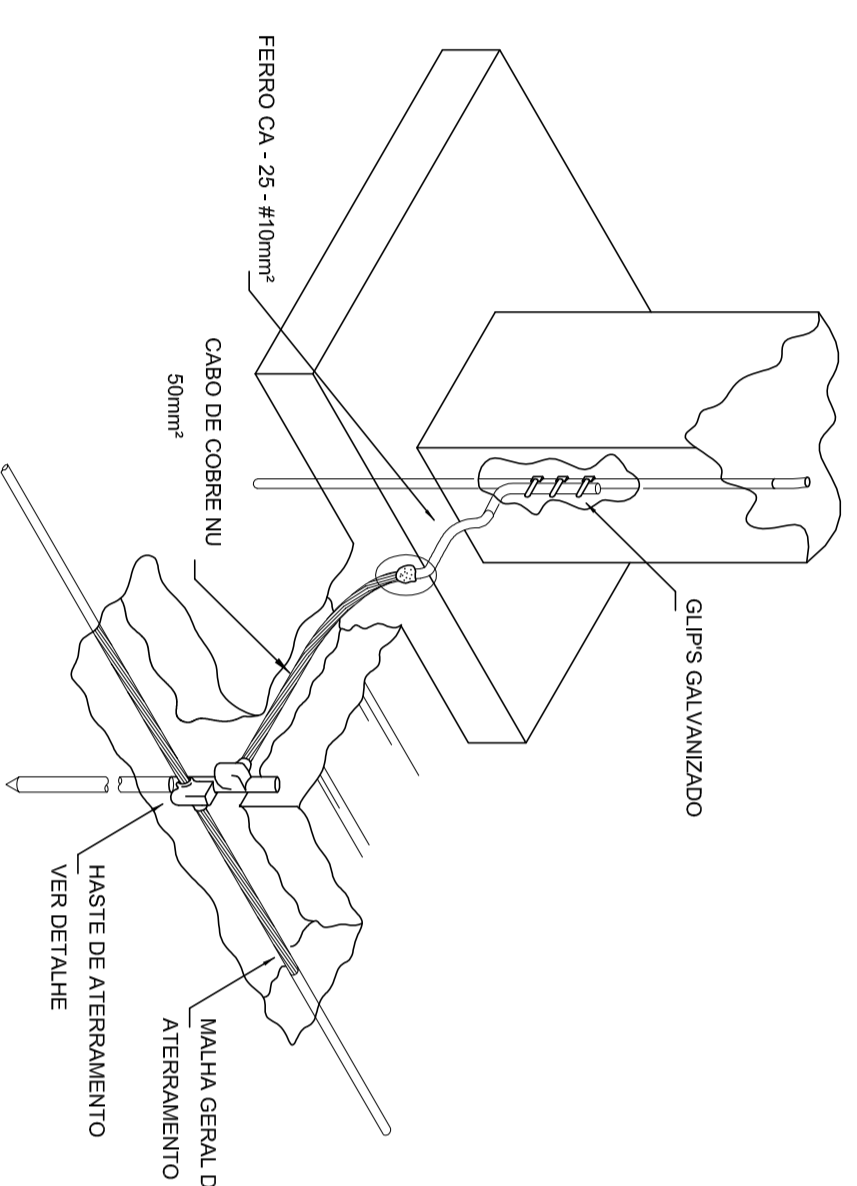
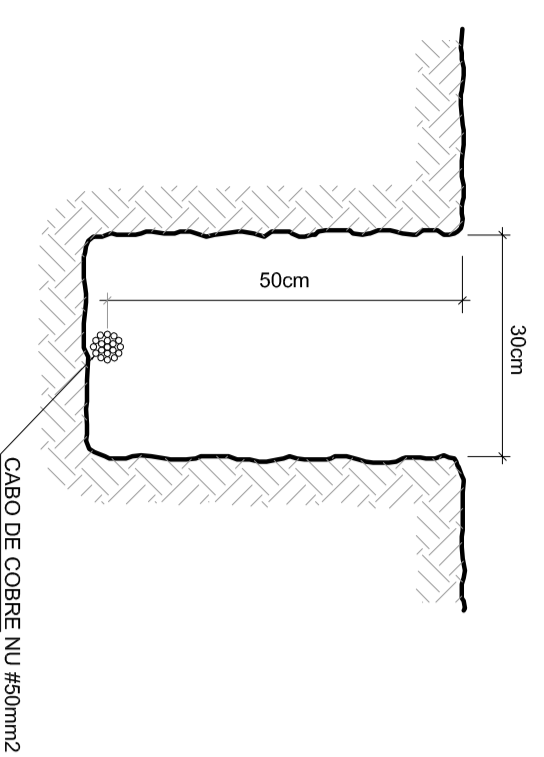
4 DET. FIXAÇÃO DO CABO NA TELHA METÁLICA SEM ESCALA



7 DET. FIXAÇÃO ENTRE MALHA E O FERRA CA - 25 - #10mm² NA PLATIBANDA SEM ESCALA

5 DET. - CAIXA DE INSPEÇÃO SEM ESCALA

6 DET. - HASTE DE ATERRAMENTO SEM ESCALA



8 VALA PARA CABOS DA MALHA DE ATERRAMENTO SEM ESCALA

9 DET. INTERLIGAÇÃO DO FERRA CA - 25 - #10mm² COM A CAPTAÇÃO SEM ESCALA

10 DET. UNIÃO ENTRE MALHA DE COBRE NÚ E O FERRA CA - 25 - #10mm² SEM ESCALA

<p>FNDE Fundo Nacional de Desenvolvimento da Educação BRASIL GOVERNO FEDERAL Ministério da Educação PATRIÁ EDUCADORA</p>	
<p>PROJETO PADRÃO - FNDE</p>	
PROPRIETÁRIO:	
ENGENHEIRO:	
MUNICÍPIO - UF:	
PROPRIETÁRIO	CREA
RESP. TÉCNICO	CREA
AUTOR DO PROJETO	CREA
DUFO	CREA
RA	
PROJETO EXECUTIVO	
<p>MÓDULO DE EDUCAÇÃO INFANTIL PROJETO DE INSTALAÇÕES SIST. PROT. CONTRA DESCARGAS ATMOSFÉRICAS DETALHES</p>	
CONFERENCIADO	EDTA
CEBEST - Coordenação Geral de Infraestrutura Educacional	
TERMINADO	INDICADA
R.00	DATA EMISSÃO
	ACOSTO/2015
PRONÓCIA	02102

OBSERVAÇÕES: