

FONTE / DADOS DE BASE

CDHU
ARQ. ANA MARIA A. COELHO GERENTE

ARQ. LUIZ GUSTAVO DELLA NOCE GESTOR
ENG. JADER COSTA RESPONSÁVEL TÉCNICO
CREA 5063178581 ART XXXXXXXXXXXXXXXXXX

NOTAS:
1- OS DETALHES E ESPECIFICAÇÕES DAS VIGAS METÁLICAS CONSTAM DO PROJETO DE ESTRUTURA.
2- DIMENSÕES EM METROS COTADAS NO OSSO.

Revisões (discriminação)	Nº	Data	Rubrica

CDHU Companhia de Desenvolvimento Habitacional e Urbano
Rua Boa Vista, 170 - São Paulo - Tel. 3248-2000 - CNPJ 47.865.597/0001-09

PROJETO
SECRETARIA DE DESENVOLVIMENTO REGIONAL
ESPAÇO SAÚDE
ENDEREÇO / MUNICÍPIO

TÍTULO | ÁREA | FOLHA
INST. ELÉTRICAS | | **ELE 05/07**

ASSUNTO

SPDA - PLANTA COBERTURA DA UBS. SUBSISTEMA DE CAPTAÇÃO E POSICIONAMENTO DAS DESCIDAS NATURAIS.

ESCALA GRÁFICA | ESCALA NOMINAL | DATA
0 0,5 1 1,50(m) | S/ESCALA | JUL/2021

ASSINATURAS

proprietário | CNPJ

aprovação do projeto - responsável técnico | c.r.e.a.

| prof.

| c.r.t.

obra - responsável técnico | c.r.e.a.

| prof.

| c.r.t.

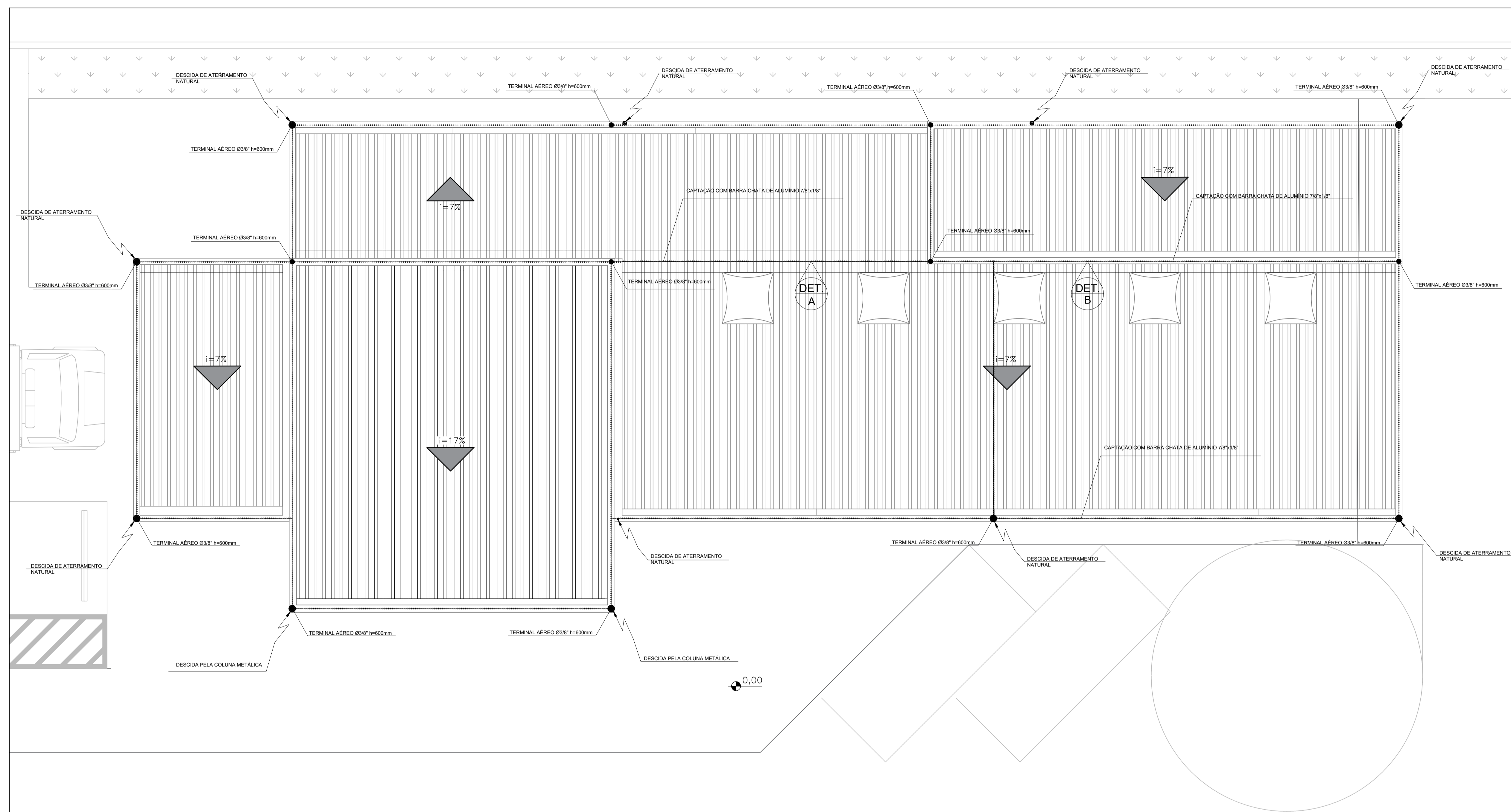
ESPAÇO PARA APROVAÇÃO

CÓDIGO CÍVIL

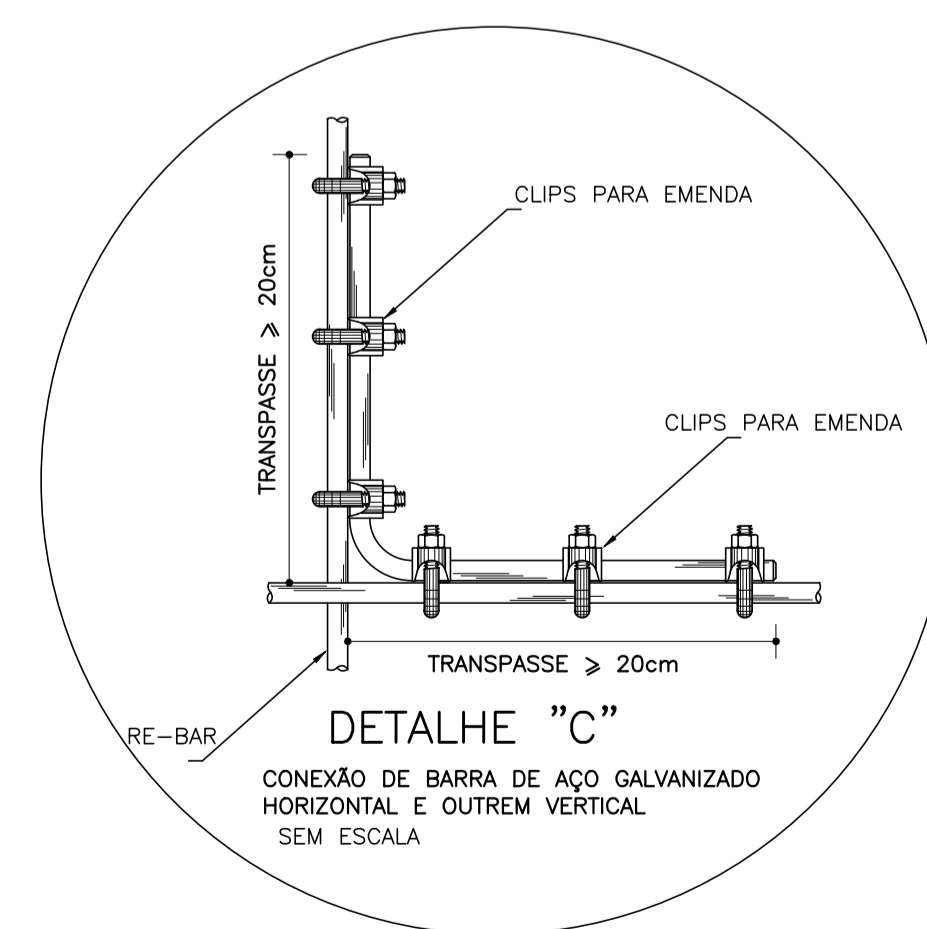
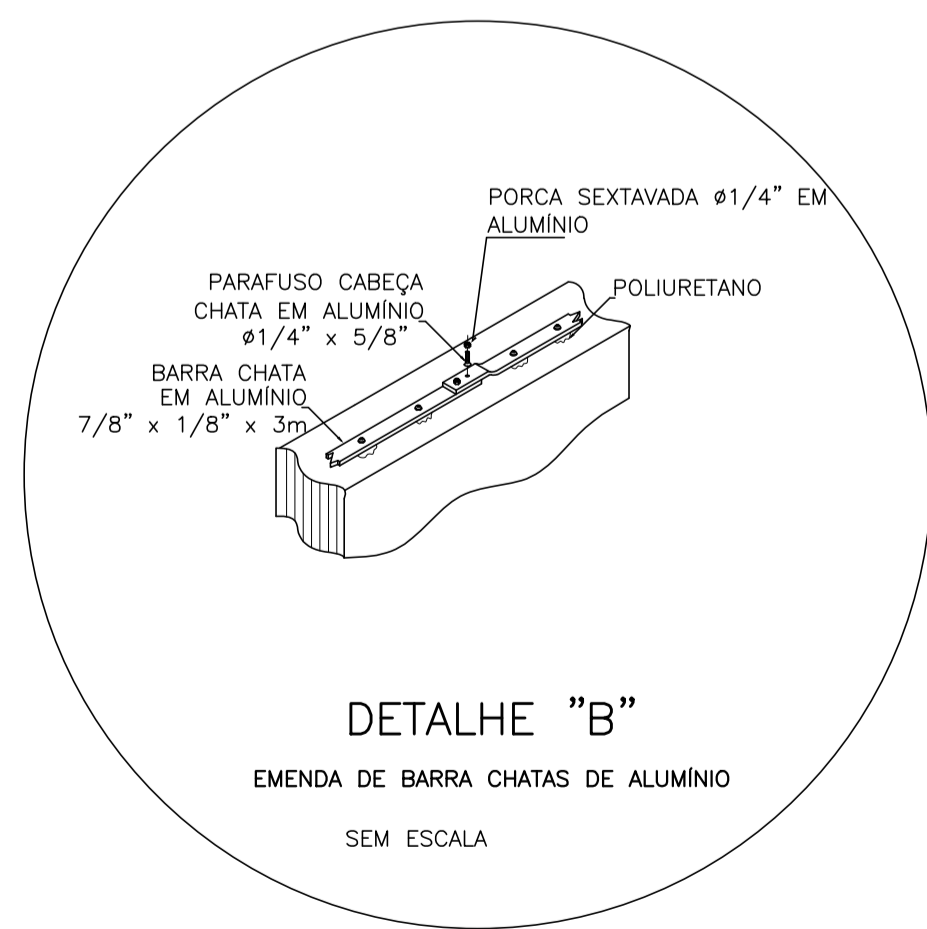
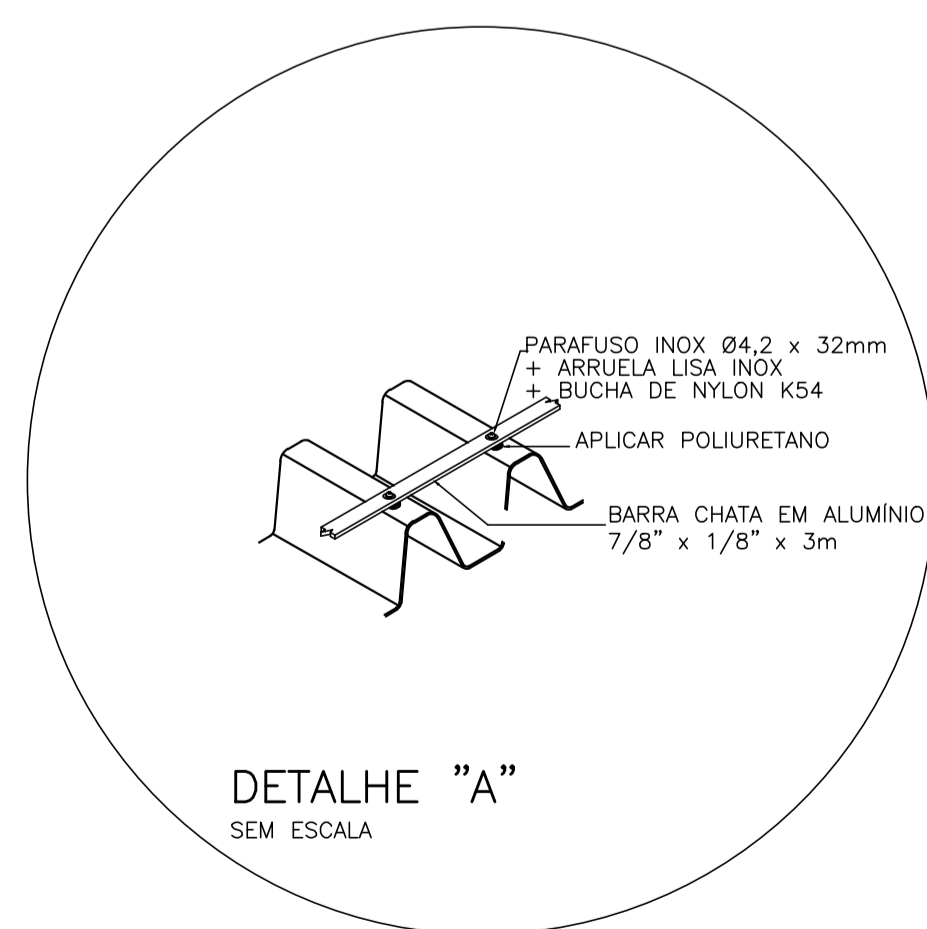
EMPRESAMENTO

Projeto | Região | Município | Versão | Etapa do Projeto

X | X | X | X | X | X | X | X | X | X | P | E



PLANTA DA COBERTURA
ESCALA 1:50



CÓDIGO CÍVIL

EMPRESAMENTO

Projeto | Região | Município | Versão | Etapa do Projeto

X | X | X | X | X | X | X | X | X | X | P | E