

CDHU

ENG. FERNANDO AREVALLO LLATA SUPERINTENDENTE DE PROJETOS  
 ARQ. ANA MARIA A. COELHO GERENTE  
 ARQ. LUIS GUSTAVO DELLA NOCE GESTOR  
 ENG. JOAO LUIZ FERREIRA NEVES RESPONSÁVEL TÉCNICO  
 ELISA TIEKO ASANO DESENHISTA

APOIO CDHU

LEGENDA/TABELAS


AP - ÁGUA PLUVIAL

NOTAS:

- OS CONDUTORES DE ÁGUA PLUVIAL DESAGUAM LIVRES NA CALÇADA.
- MEDIDAS EM CENTÍMETROS, SALVO ONDE INDICADO.
- OS MATERIAIS DEVERÃO SEGUIR AS PRESCRIÇÕES DAS ESPECIFICAÇÕES TÉCNICAS DA ABNT.
- PREVER BUZINOTES EXTRAVASADORES DN 50 mm PARA AS CALHAS METÁLICAS NAS EXTREMIDADES.

Revisões (discriminação)	Nº	Data	Rubrica

Companhia de Desenvolvimento Habitacional e Urbano




Rua Boa Vista, 170 CEP 01014-000, São Paulo, Tel.3248.2000, CDDCF 47.865.597/0001-99

PROJETO  
**ESPAÇO SAÚDE**

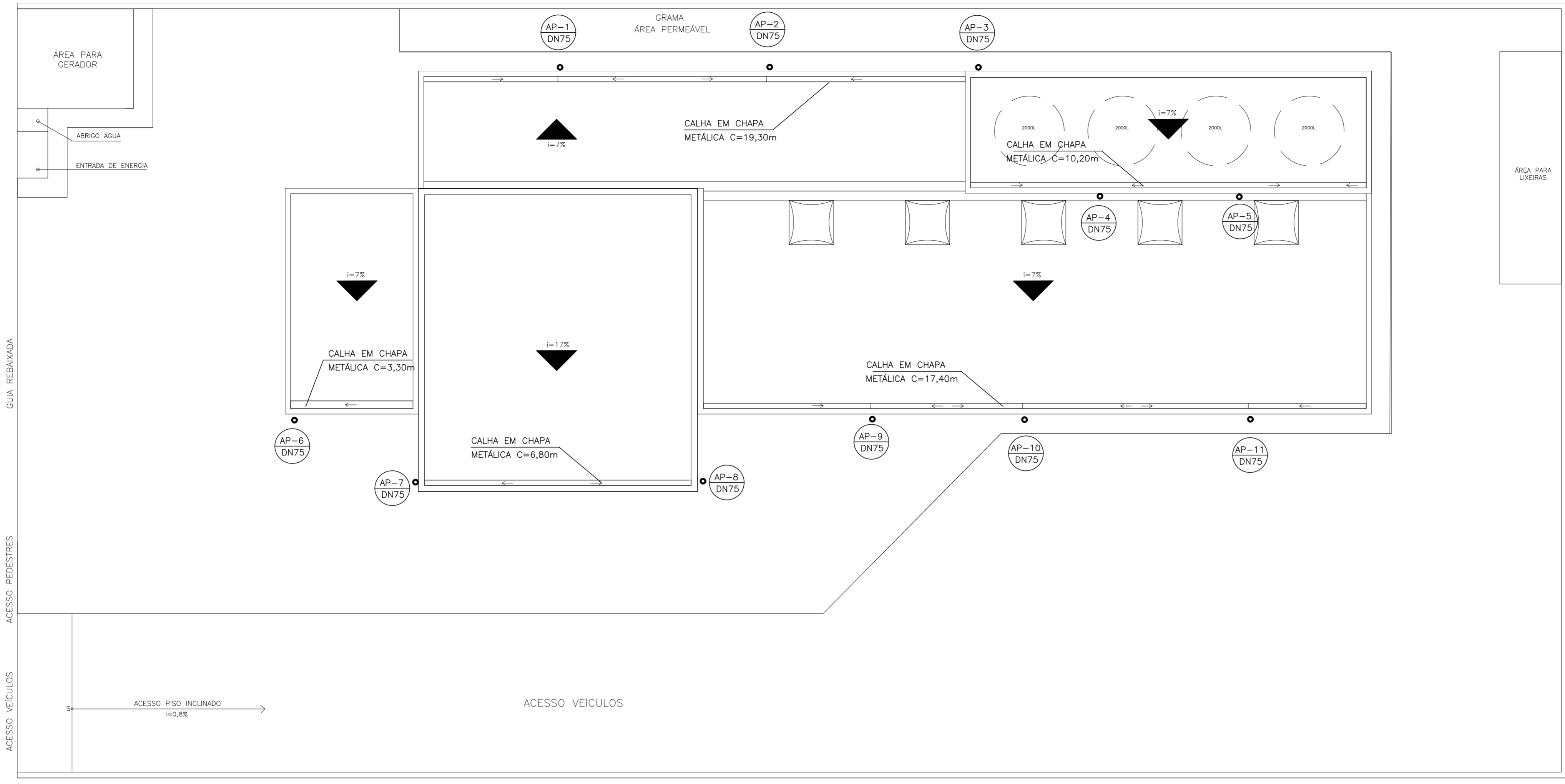
TÍTULO | ÁREA | FOLHA  
**HIDRÁULICA** | **HID 05/6**

ASSUNTO  
**INSTALAÇÃO HIDRÁULICA  
 ÁGUA PLUVIAL**

ESCALA GRÁFICA | ESCALA NOMINAL | DATA  
 | INDICADA | ABR/21

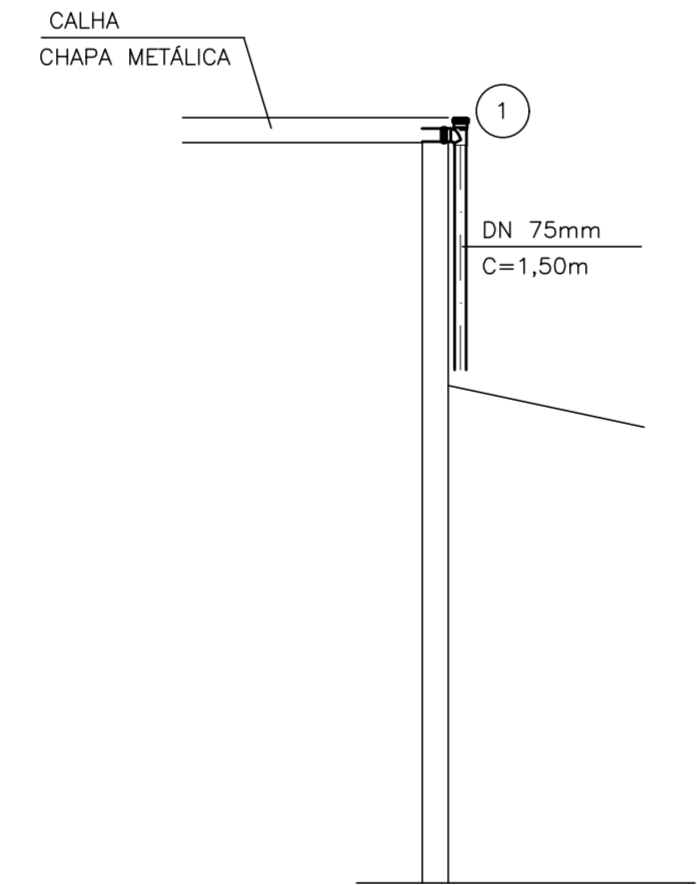
ASSINATURAS  
 proprietário | oge  
 aprovação do projeto - respons. vel. técnico | c.r.e.a. 20314/D  
 Co. de Desenvolvimento Habitacional e Urbano do Est. de São Paulo | pref.  
 obra - responsável técnico | c.r.e.a.  
 | pref.  
 | o.r.l.

ESPAÇO PARA APROVAÇÃO

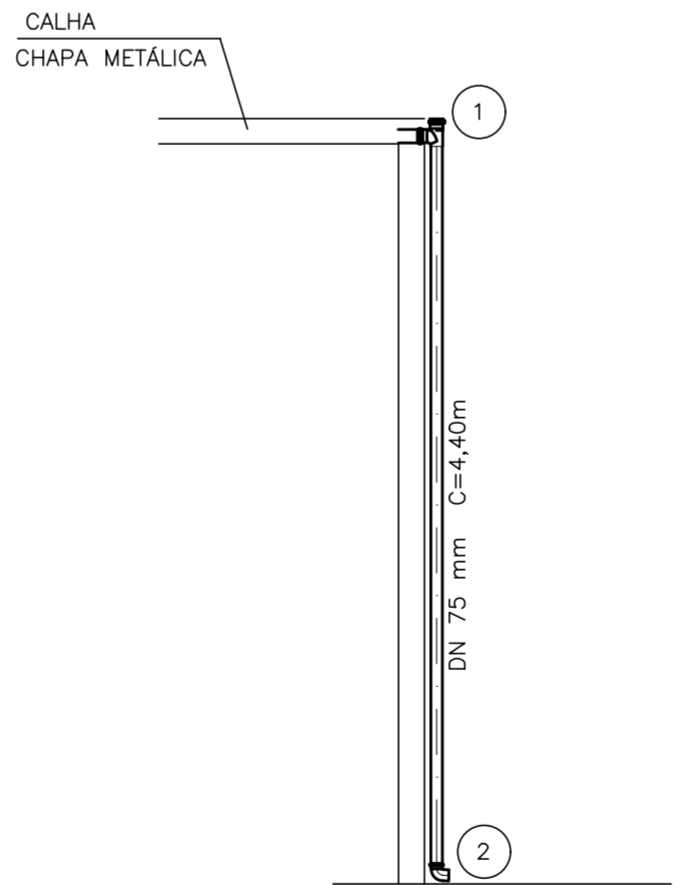


PLANTA DE ÁGUA PLUVIAL  
 ESCALA 1/75

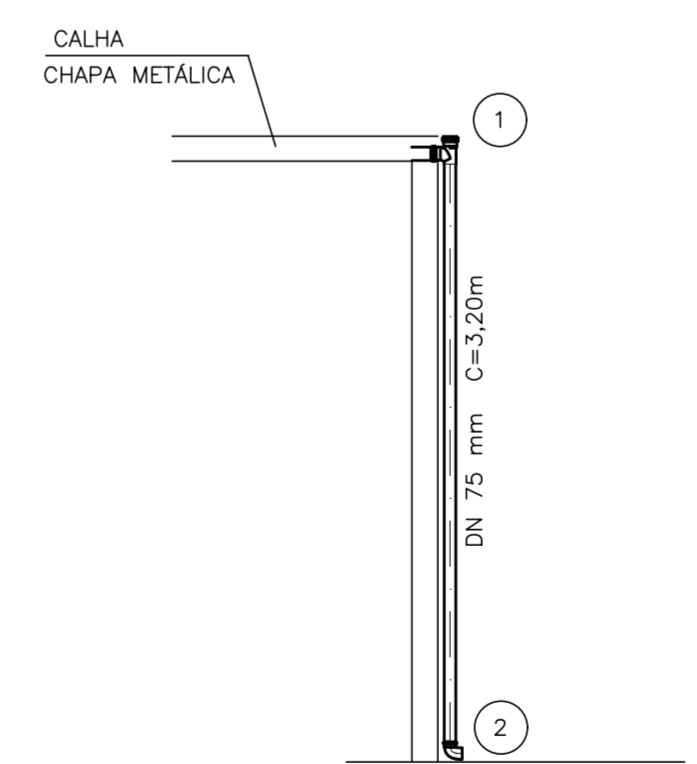
N	Q	DESCRIÇÃO - ÁGUA PLUVIAL
01	11	TE PVC SR DN 75
02	09	JOELHO DE 90° PVC SR DN 75
54.8		CALHA CHAPA METÁLICA 20 x 10 cm EM METROS
31.4		TUBO PVC DN 75 SR C/ABRAÇADERAS EM METROS



DETALHE AP  
 4/5  
 S/ESCALA



DETALHE AP  
 7/8  
 S/ESCALA



DETALHE AP  
 1/2/3/6/9/10/11  
 S/ESCALA