

HIDRANTES MAIS DESFAVORÁVEIS HIDRÁULICAMENTE									
HIDRANTE	Diâmetro Tubulação (mm)	Vazão (l/min)	Compr. REAL (m)	Compr. EQUIV. (m)	Compr. TOT. (m)	Perda Carga (mca)	ELEV. (mca)	ELEV. (mca)	Pressão Total (Bar+Perda) (mca)
H1	63	150	74,24	41,21	115,45	1,82	0,10	1,50	-3,22
H2	63	150	49,67	37,21	86,88	0,06	1,37	0,10	-2,57
H3	63	150	40,31	38,21	78,52	0,06	1,24	0,10	-2,44

MEMORIAL DE CÁLCULO - SISTEMA ADOPTADO: N°2 (TUBULAÇÃO 22) RTI 9m3

OBJETIVO: ABASTECIMENTO PARA O PARQUE DE BOMBEIROS													
ENDERÇO: RUA DAS PRIMAVERAS, 375 - JD. PARAISO													
M. M. PROJ. MONTE ALTO/SP													
TRIECHO	DIAM. COMPR. REAL (mm)	COMPR. EQUIV. (mm)	COMPR. TOT. (mm)	UNION	JUNTAS	J.TOTAL	REC.	ELEV.	PERDA CARGA (mca)	ELEV. (mca)	PERDA CARGA (mca)	ELEV. (mca)	Pressão Total (Bar+Perda) (mca)
06-21(01)	63	4,537	27,60	74,17	0,016	1,155	0,00	1,50	0,00	1,50	0,10	1,50	-3,22
06-15(02)	63	21,00	23,60	11,60	0,018	0,195	0,00	1,30	0,00	1,30	0,10	1,30	-2,02
01(01)-1(6)	63	2,907	13,61	42,25	0,000	2,350	0,00	0,10	0,00	0,10	0,10	1,30	-2,44

*** Continue pode-se considerar no desenvolvimento do reservatório, toda a tubulação, estará permanentemente cheia durante a pressão, logo hidrante mais desfavorável

VERIFICAÇÃO DA PRESSÃO NO PISCALÇO DO HIBRANTE MAIS DESFAVORÁVEL (H3)

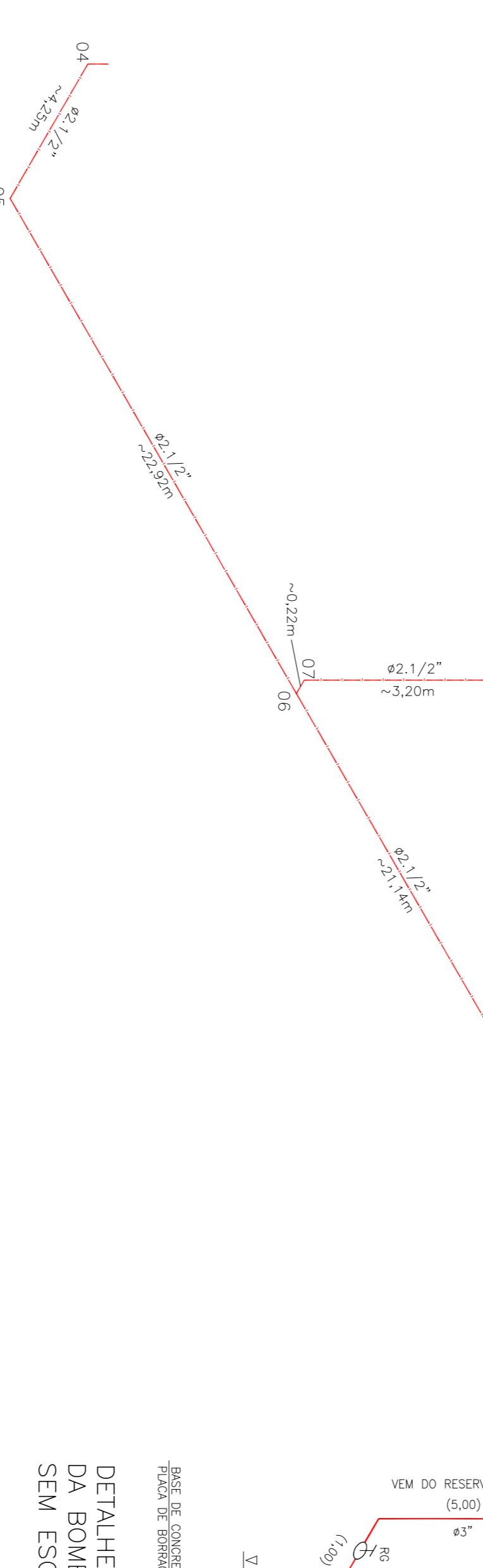
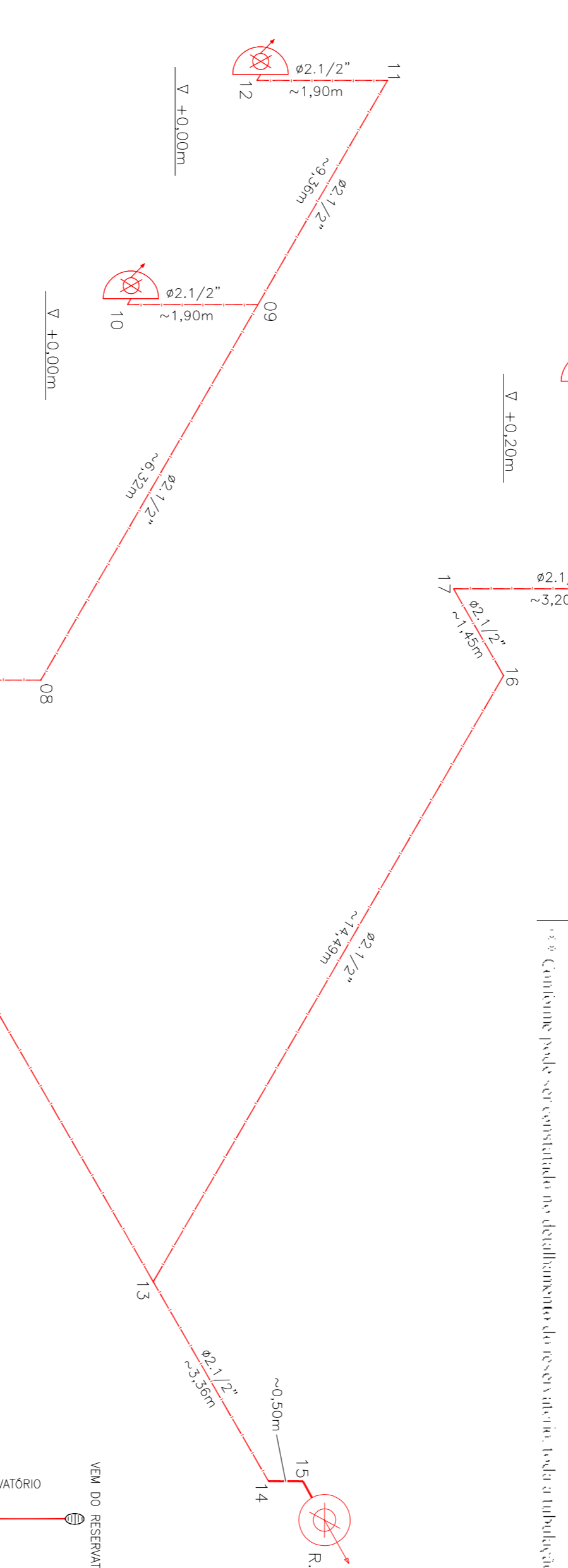
SISTEMA DE BOMBAS				BOMBAS ADOPTADAS			
PRINCIPAL//RESERVA	TIPO	TIPO	TIPO	TIPO	TIPO	TIPO	TIPO
31000 l/min	3100 CV	3100 CV	3100 CV	3100 CV	3100 CV	3100 CV	3100 CV
36000 mca	3600 mca	3600 mca	3600 mca	3600 mca	3600 mca	3600 mca	3600 mca
362 CV	362 CV	362 CV	362 CV	362 CV	362 CV	362 CV	362 CV

SISTEMA DE BOMBAS				BOMBAS ADOPTADAS			
PRINCIPAL//RESERVA	TIPO	TIPO	TIPO	TIPO	TIPO	TIPO	TIPO
31000 l/min	3100 CV	3100 CV	3100 CV	3100 CV	3100 CV	3100 CV	3100 CV
36000 mca	3600 mca	3600 mca	3600 mca	3600 mca	3600 mca	3600 mca	3600 mca
362 CV	362 CV	362 CV	362 CV	362 CV	362 CV	362 CV	362 CV

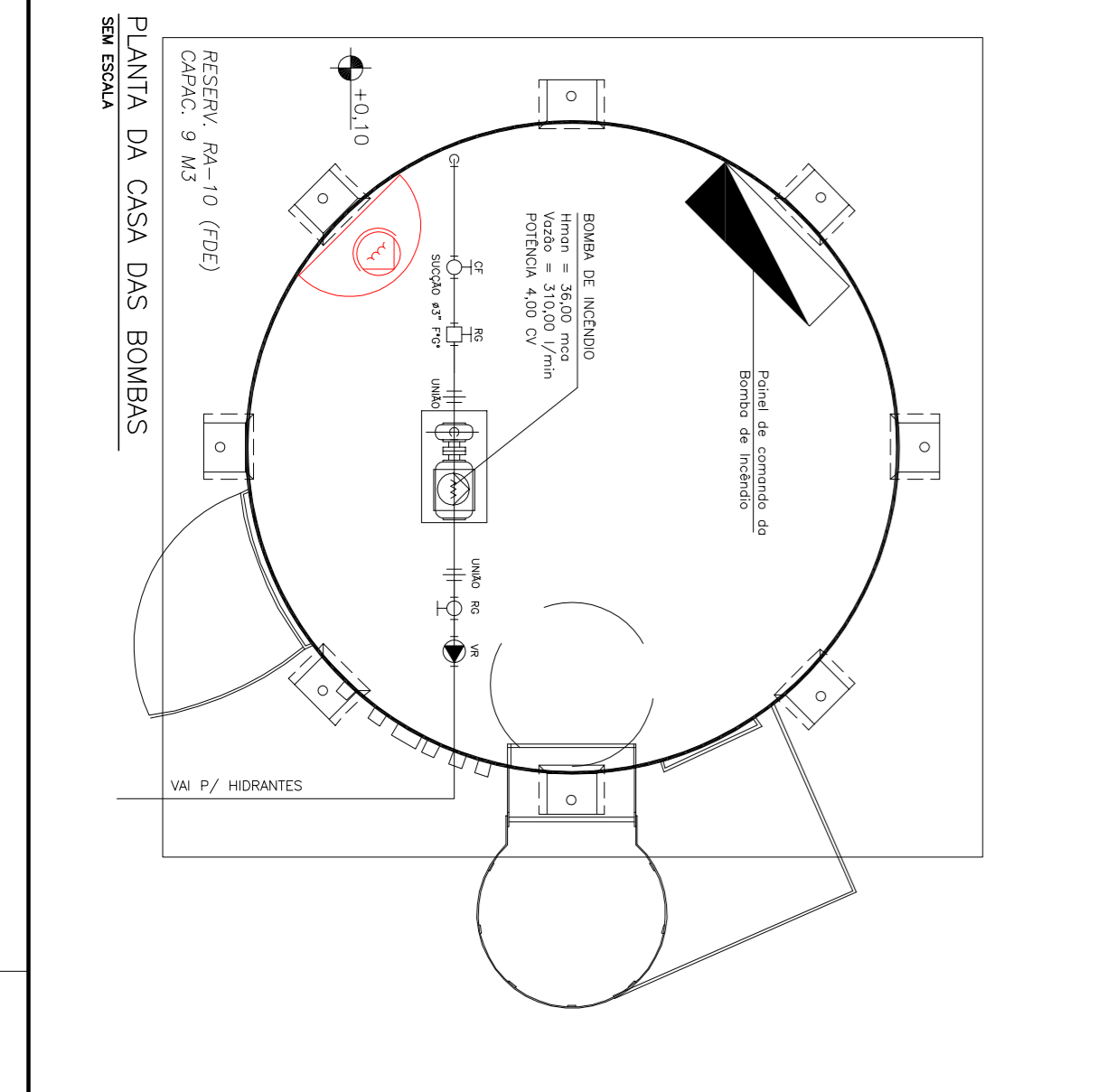
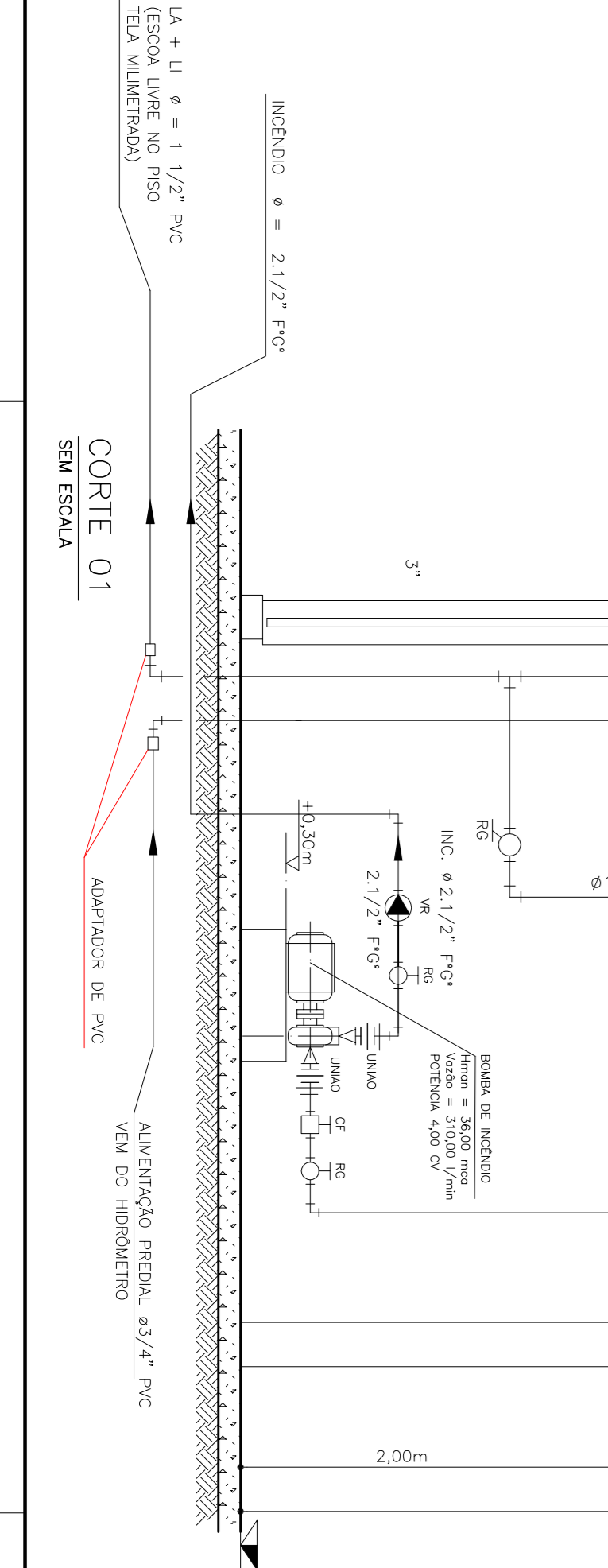
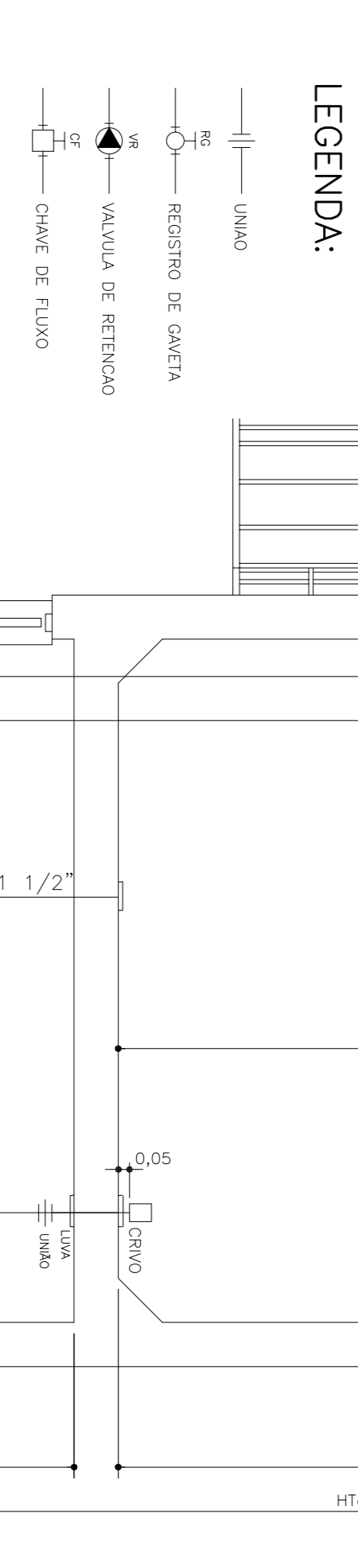
SISTEMA DE BOMBAS				BOMBAS ADOPTADAS			
PRINCIPAL//RESERVA	TIPO	TIPO	TIPO	TIPO	TIPO	TIPO	TIPO
31000 l/min	3100 CV	3100 CV	3100 CV	3100 CV	3100 CV	3100 CV	3100 CV
36000 mca	3600 mca	3600 mca	3600 mca	3600 mca	3600 mca	3600 mca	3600 mca
362 CV	362 CV	362 CV	362 CV	362 CV	362 CV	362 CV	362 CV

SISTEMA DE BOMBAS				BOMBAS ADOPTADAS			
PRINCIPAL//RESERVA	TIPO	TIPO	TIPO	TIPO	TIPO	TIPO	TIPO
31000 l/min	3100 CV	3100 CV	3100 CV	3100 CV	3100 CV	3100 CV	3100 CV
36000 mca	3600 mca	3600 mca	3600 mca	3600 mca	3600 mca	3600 mca	3600 mca
362 CV	362 CV	362 CV	362 CV	362 CV	362 CV	362 CV	362 CV

SISTEMA DE BOMBAS				BOMBAS ADOPTADAS			
PRINCIPAL//RESERVA	TIPO	TIPO	TIPO	TIPO	TIPO	TIPO	TIPO
31000 l/min	3100 CV	3100 CV	3100 CV	3100 CV	3100 CV	3100 CV	3100 CV
36000 mca	3600 mca	3600 mca	3600 mca	3600 mca	3600 mca	3600 mca	3600 mca
362 CV	362 CV	362 CV	362 CV	362 CV	362 CV	362 CV	362 CV



ESPAÇO RESERVADO PARA CORPO DE BOMBEIROS



PROJETO TÉCNICO DE SEGURANÇA CONTRA INCÊNDIO

Responsável Técnico: JOEL RODRIGO CARDOZO - CREA 506.404.151-4

Responsável Pelo Uso: PREFEITURA MUNICIPAL DE MONTE ALTO

Ocupação: ED. PRÉ-ESCOLA - EMB. JARDIM PARAISO

Lote: RUA DAS PRIMAVERAS, 375 - JD. PARAISO

Monte Alto/SP

Proprietário: PREFEITURA MUNICIPAL DE MONTE ALTO

Responsável Técnico: Eng. JOEL RODRIGO CARDOZO

CREA 506.404.151-8

ÁREA EXISTENTE: 1.015,39m²

ÁREA CONST.: 0,00m²

ÁREA TOTAL: 1.015,39m²

DATA: AOSTO2016

02/03

ENGENHARIA

CREA 506.404.151-8

DATA: AOSTO2016