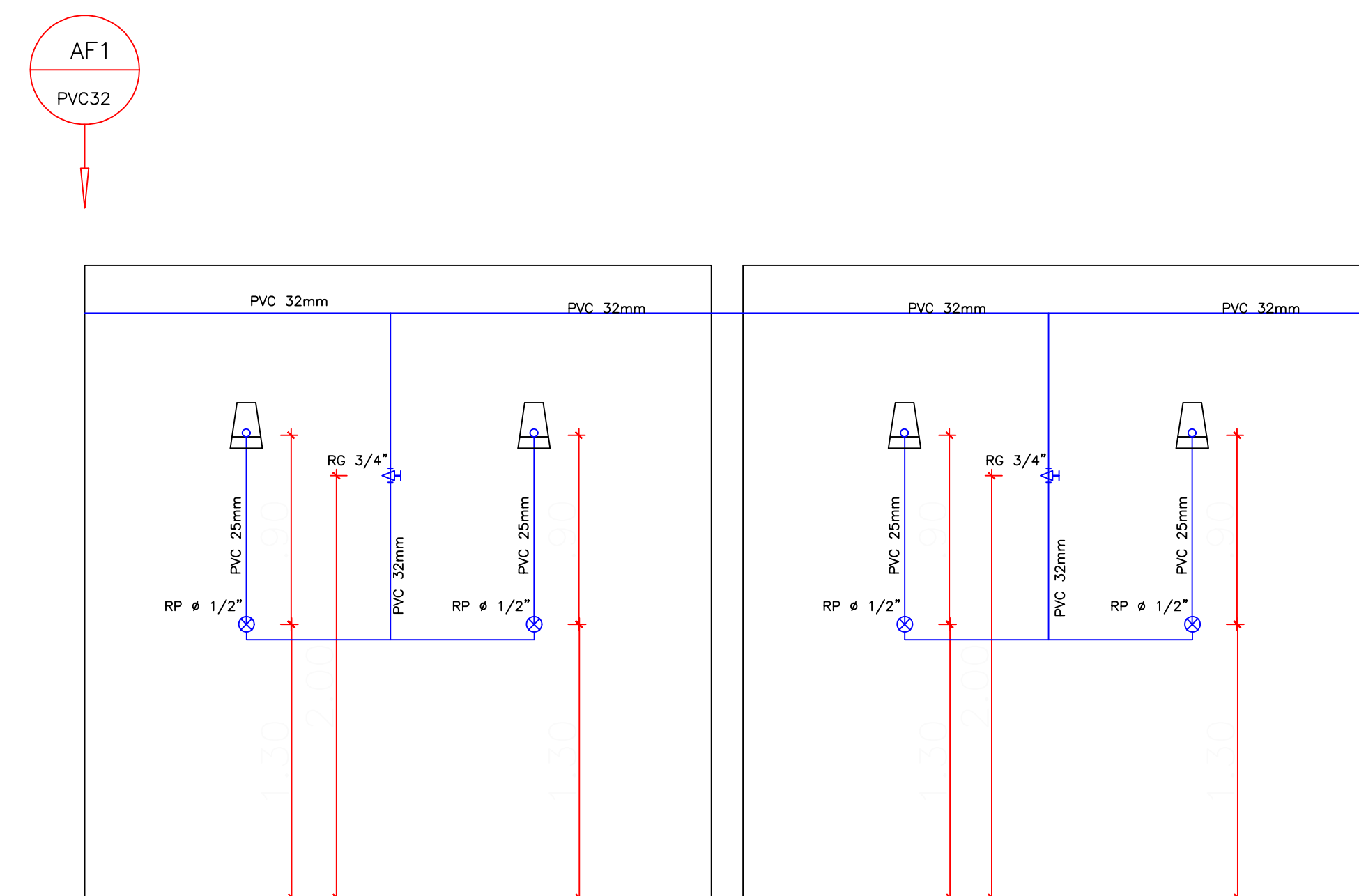
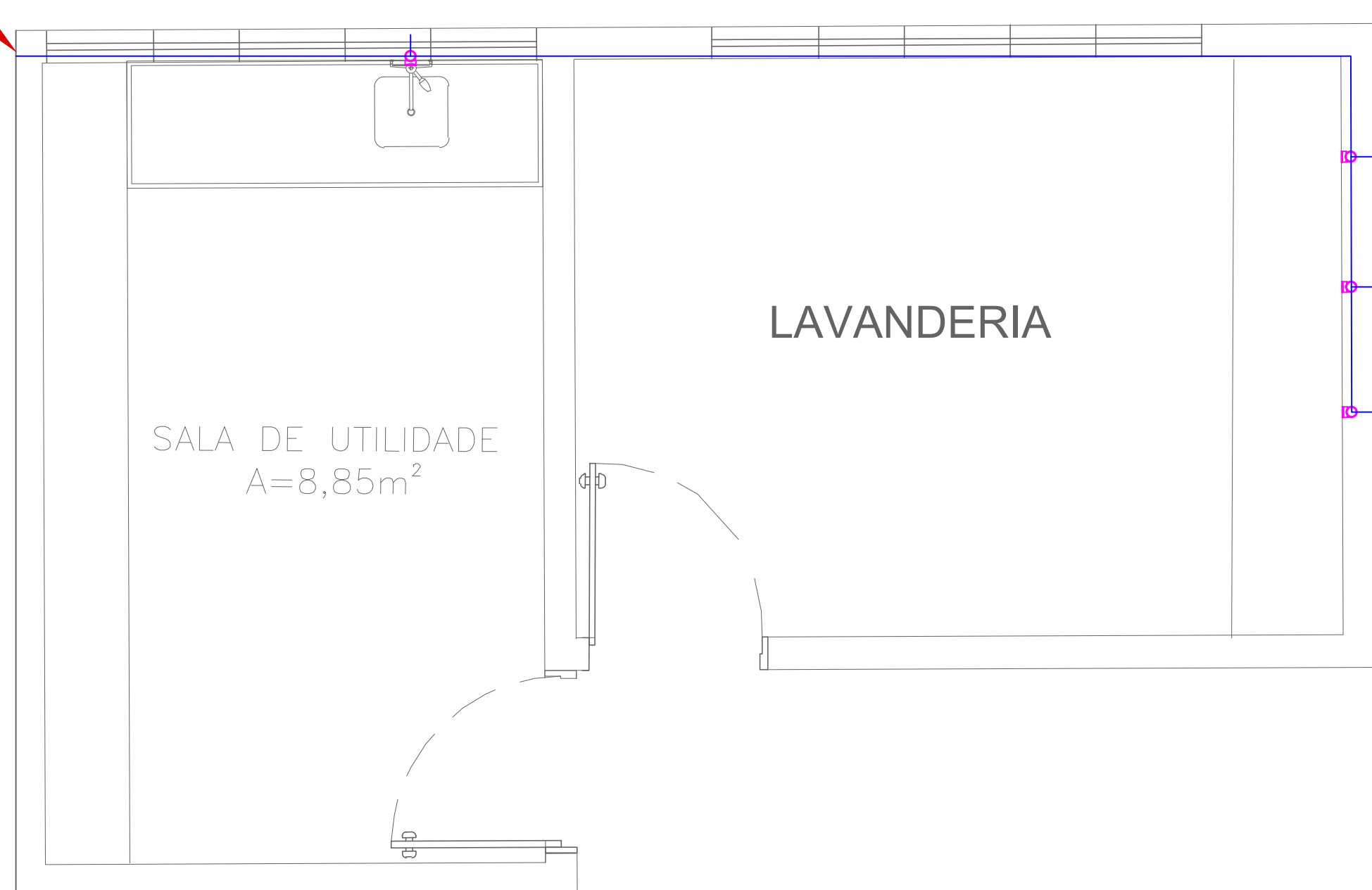


Planta Baixa - Vest. Funcion. Masc. e Vest. Funcion. Fem.  
Escala 1:50



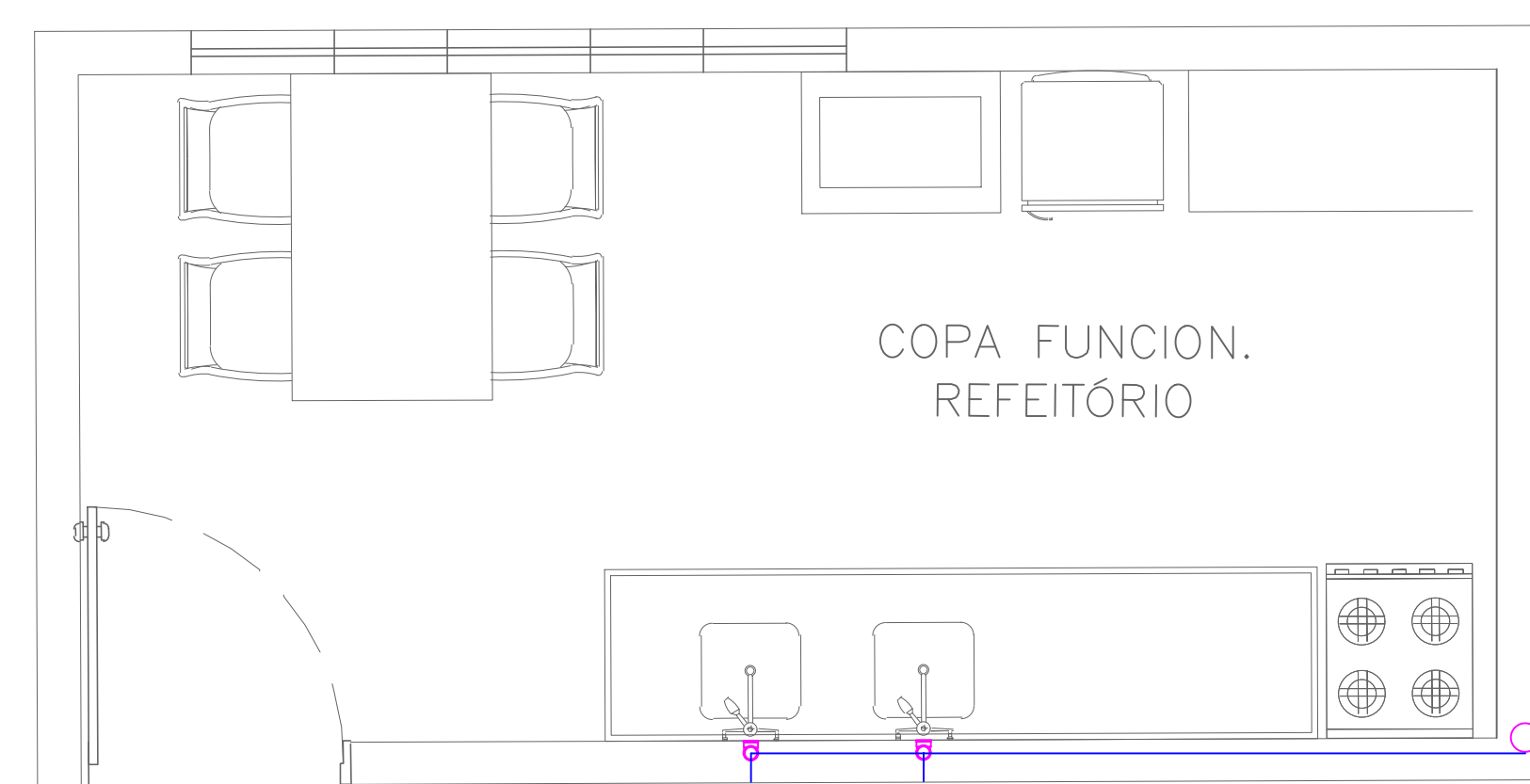
Vest. Funcion. Masc. e Vest. Funcion. Fem.  
Escala 1:50



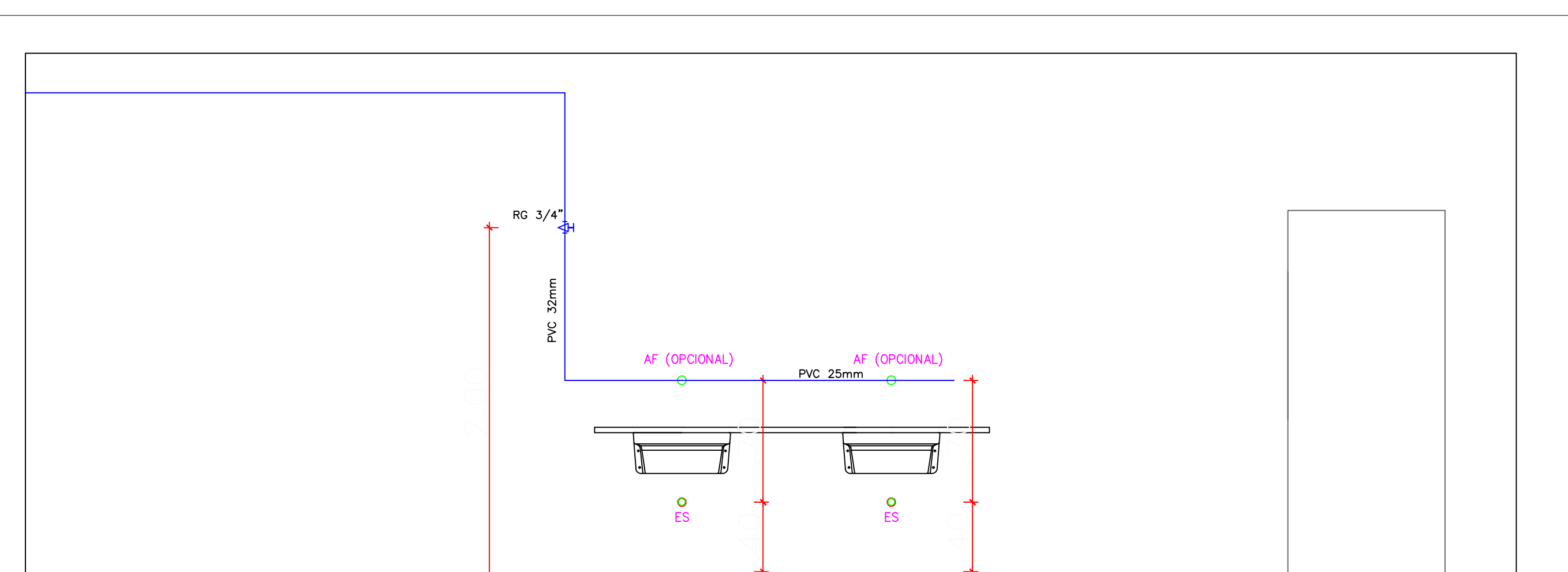
Planta Baixa - Sala utilidade e Lavanderia  
Escala 1:50



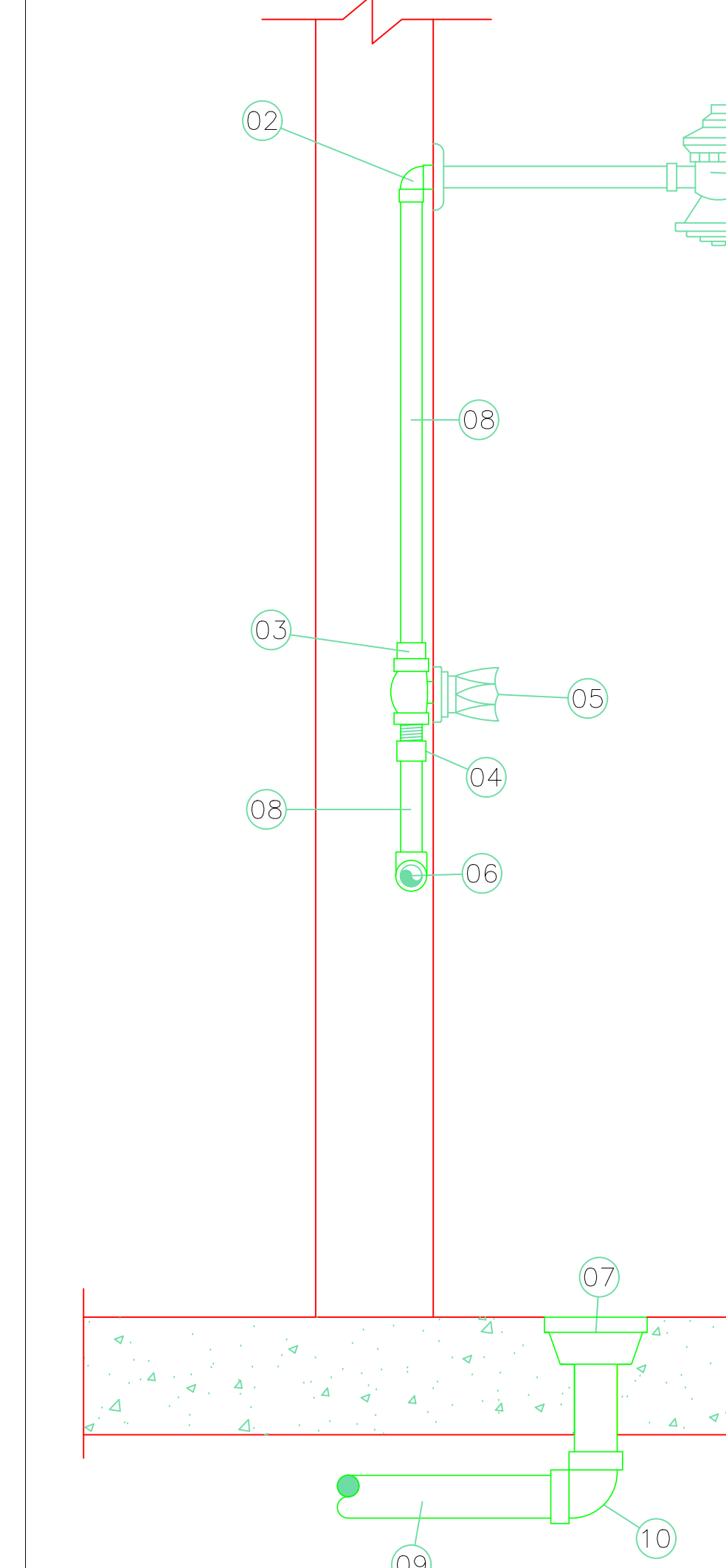
Sala utilidade e Lavanderia  
Escala 1:50



Planta Baixa - COPA  
Escala 1:50



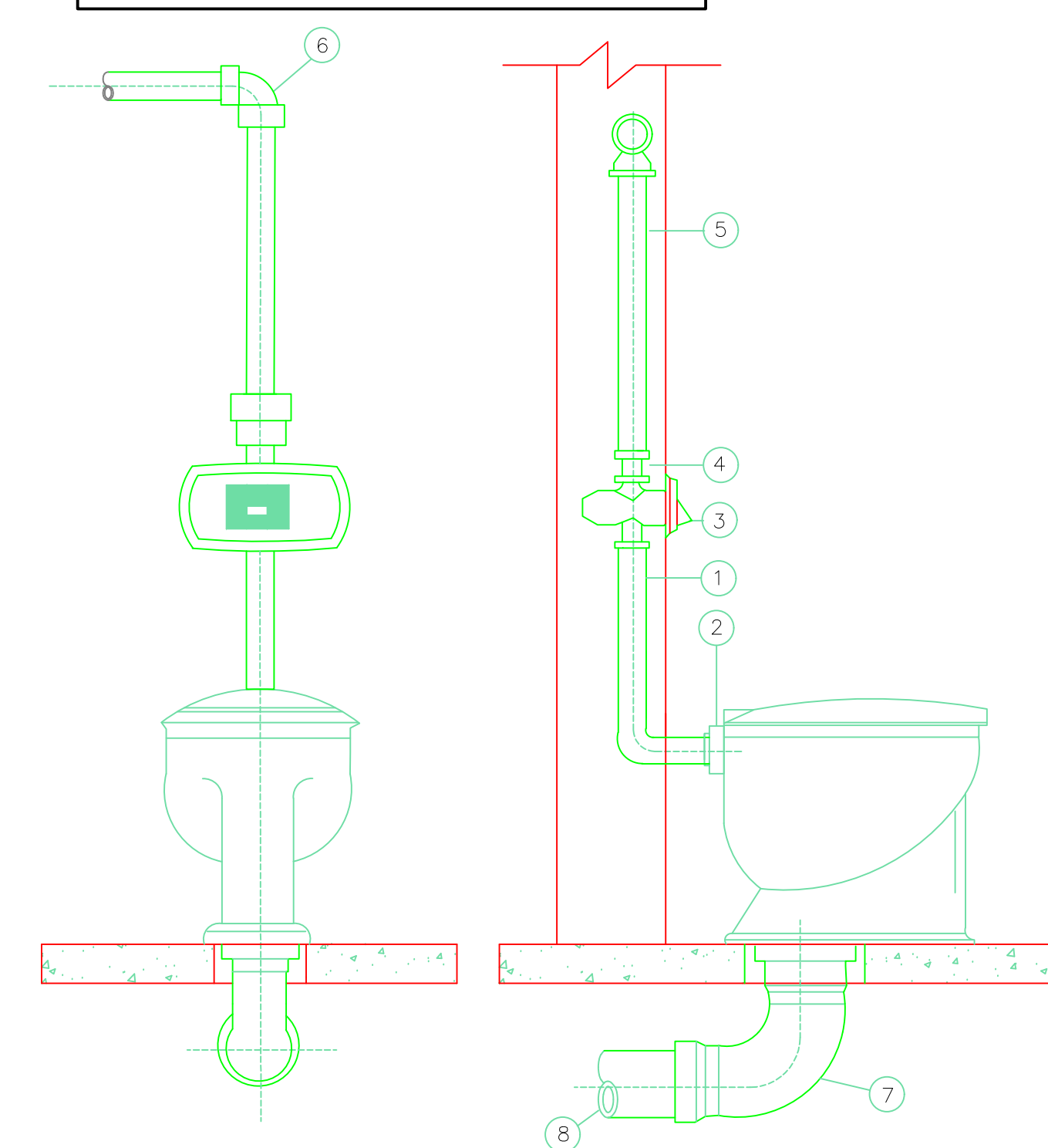
COPA  
Escala 1:50



- LIGACAO DO CHUVEIRO**
- LISTA DE MATERIAL**
- 1- CHUVEIRO
  - 2- JOELHO DE REDUÇÃO 90° SOLDÁVEL COM BUCHA DE LATÃO, Ø 20mm x 1/2"
  - 3- LAVA SOLDÁVEL E COM BUCHA DE LATÃO 20mm x 1/2"
  - 4- ADAPTADOR SOLDÁVEL CURTO COM BOLSA E ROSCA, Ø 20mm x 1/2"
  - 5- REGISTRO DE PRESSÃO COM CANOPLA, Ø 1/2"
  - 6- JOELHO 90° SOLDÁVEL, Ø 20mm.
  - 7- RALO SIFONADO CÔNICO DE ALTURA REGULÁVEL, SAÍDA Ø 50mm.
  - 8- TUBO DE PVC MARRON PARA ÁGUA FRIA, Ø 20mm.
  - 9- TUBO DE PVC BRANCO PARA ESGOTO, Ø 50mm.
  - 10- JOELHO 90° DE PVC SOLDÁVEL, Ø 50mm.

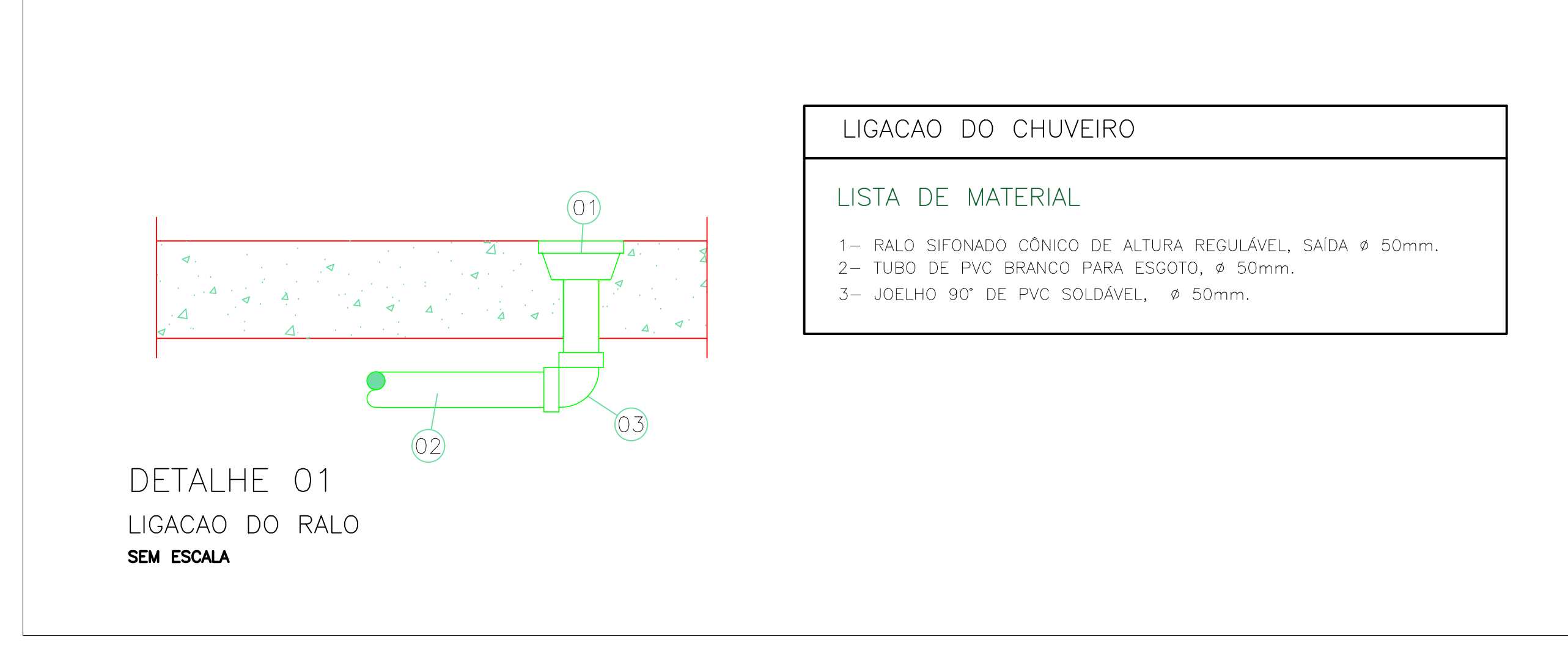
DETALHE 03  
LIGACAO DO CHUVEIRO  
SEM ESCALA

- SANITÁRIO COM VALVULA DESCARGA**
- LISTA DE MATERIAL**
- 1 - TUBO DE DESCARGA VDE TIGRE
  - 2 - BOLSA DE LIGACAO TIGRE
  - 3 - VALVULA DE DESCARGA Ø 1 1/2" - Ø 1 1/4"
  - 4 - ADAPTADOR SOLDÁVEL CURTO P/ REGISTRO Ø 50mm x 1 1/2" - 40mm x 1 1/4"
  - 5 - TUBO PVC RIGIDO Ø 50mm
  - 6 - JOELHO 90° PVC RIGIDO Ø 50mm
  - 7 - CURVA CURTA 90° Ø 100mm
  - 8 - TUBO PVC RIGIDO Ø 100mm



DETALHE 02  
LIGACAO DE VASO SANITÁRIO  
SEM ESCALA

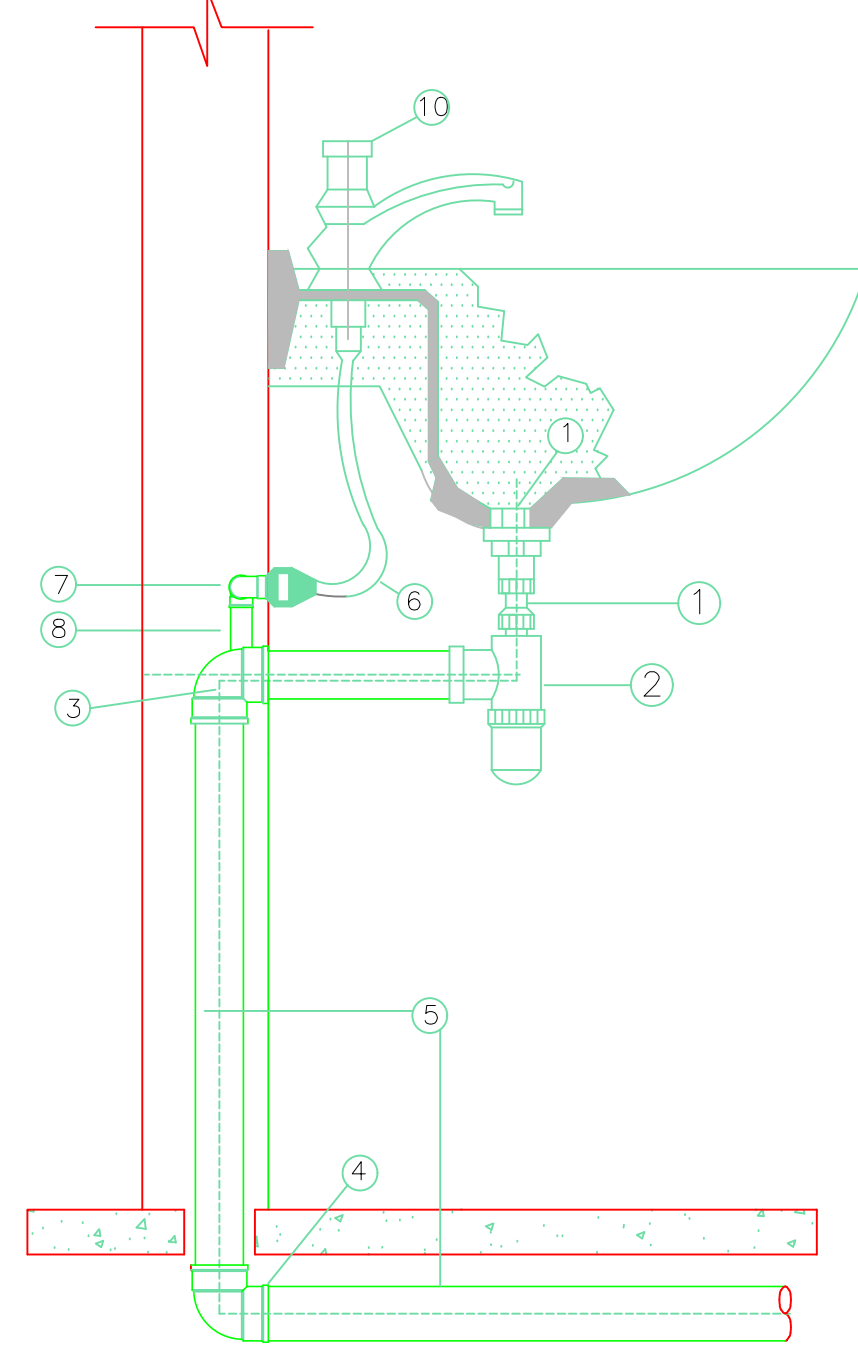
- Legenda**
- Registro bruto gaveta ABNT c/PVC soldável - RG
  - Registro de Pressão com PVC soldável - RP
  - COTOVELO ou TÊ AZUL Ø 20 mm x 1/2" - AF
  - JOELHO 90° Ø 40mm C/ BOLSA P/ ANEL DE VEDACAO - ES
  - TUBO PVC SOLDÁVEL Ø 25mm ou 32 mm
  - TUBO PVC RIGIDO Ø 50mm



- LIGACAO DO CHUVEIRO**
- LISTA DE MATERIAL**
- 1- RALO SIFONADO CÔNICO DE ALTURA REGULÁVEL, SAÍDA Ø 50mm.
  - 2- TUBO DE PVC BRANCO PARA ESGOTO, Ø 50mm.
  - 3- JOELHO 90° DE PVC SOLDÁVEL, Ø 50mm.

DETALHE 01  
LIGACAO DO RALO  
SEM ESCALA

- LIGACAO DE LAVATORIO**
- LISTA DE MATERIAL**
- 1 - VALVULA P/ LAVATORIO, CROMADA
  - 2- SIFAO 1 1/2" ROSSANEL C/PLA
  - 3 - JOELHO 90° Ø 40mm C/ BOLSA P/ ANEL DE VEDACAO
  - 4 - CURVA 90° Ø 40mm
  - 5 - TUBO P/ ESGOTO SECUNDARIO Ø 40mm
  - 6 - ENGATE PLÁSTICO
  - 7 - COTOVELO AZUL Ø 20 mm x 1/2" ELUMPLAST
  - 8 - TUBO PVC SOLDÁVEL Ø 20mm
  - 9 - JOELHO 90° Ø 40mm
  - 10 - TORNEIRA PARA LAVATORIO HIDRO-MECÂNICA



DETALHE 04  
LIGACAO DE LAVATORIO  
SEM ESCALA

**NOTAS**

PRONTO SOCORRO MUNICIPAL  
Av. Comendador Borfiglioli - Centro - Monte Alto - SP

PROPRIETÁRIO: PREFEITURA MUNICIPAL DE MONTE ALTO  
AUTOR DO PROJETO: MARCOS VINÍCIUS BIGOLOTTI  
FRANCA: ENGENHEIRO CIVIL - CREA SP 50669/STO

**REDE DE ÁGUA FRIA - DETALHAMENTO**

03/05

0	EMISSÃO DO PROJETO	mmg/PR	AJUD.	AJUD.	ARQUIVO	DESENHO	DATA	ESCALA	REVISÃO
REV	MODIFICAÇÃO	DATA	VERIF.	APROV.	LIBERADO	Desenho: Designer - Caderno.dwg	MARÇO/2023	1:100	00