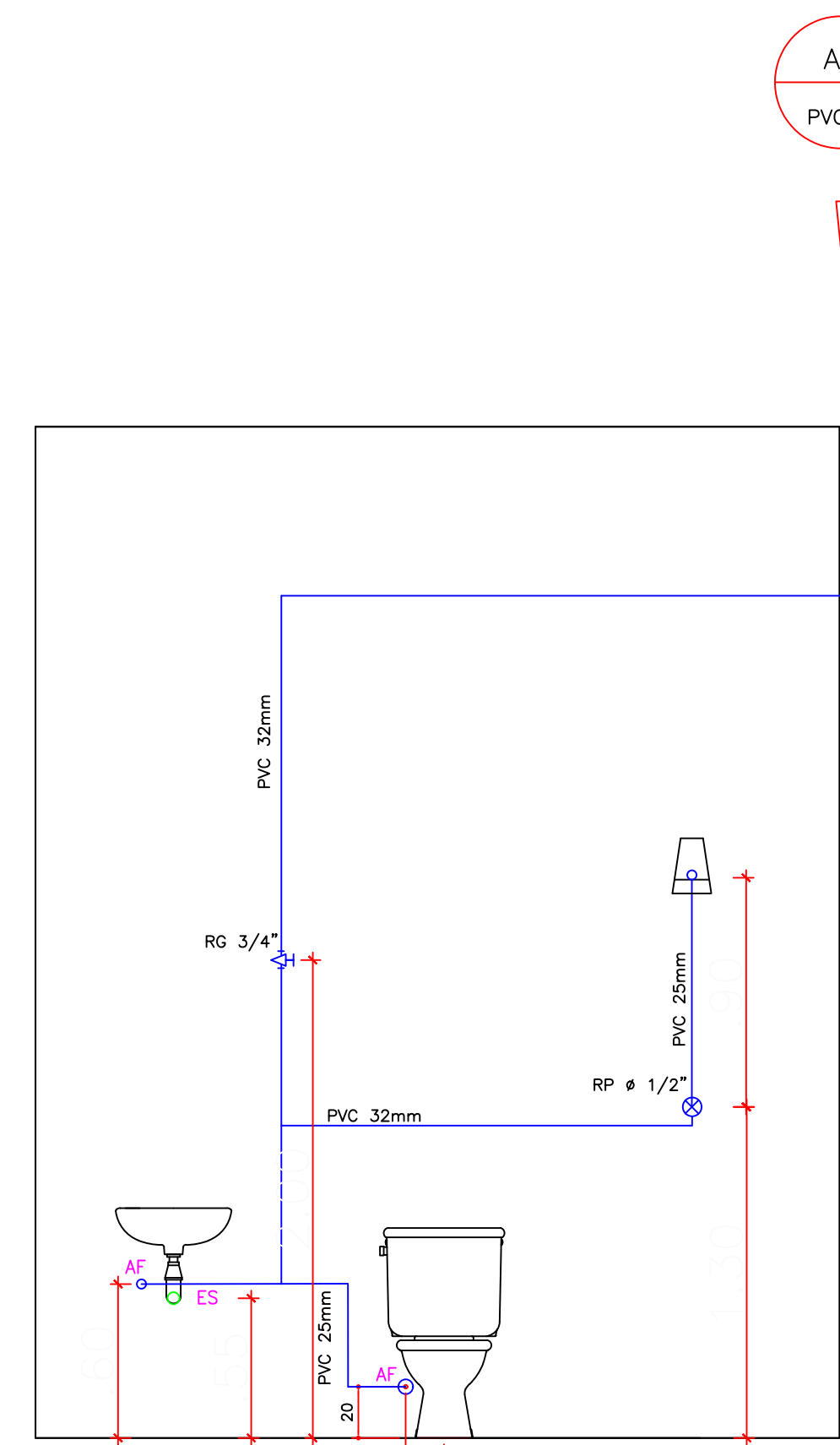
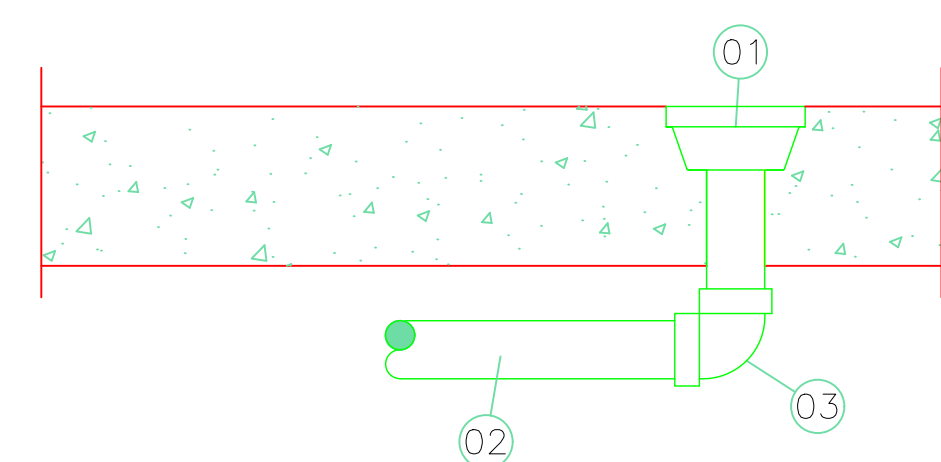


Planta Baixa - WCs
Escala 1:50



WCs
Escala 1:50

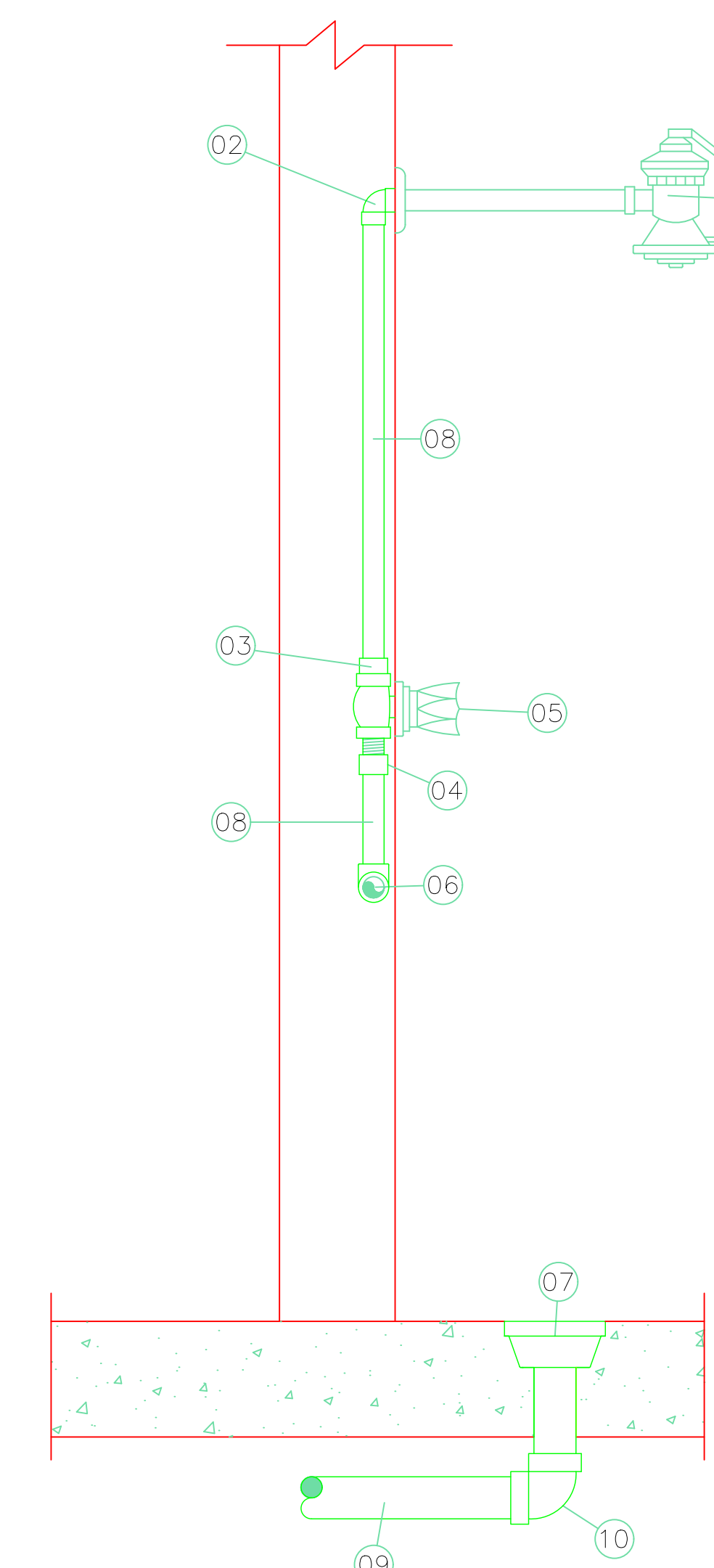


DETALHE 01
LIGAÇÃO DO RALO
SEM ESCALA

LIGAÇÃO DO CHUVEIRO

LISTA DE MATERIAL

- 1- RALO SIFONADO CÔNICO DE ALTURA REGULÁVEL, SAÍDA ϕ 50mm.
- 2- TUBO DE PVC BRANCO PARA ESGOTO, ϕ 50mm.
- 3- JOELHO 90° DE PVC SOLDÁVEL, ϕ 50mm.

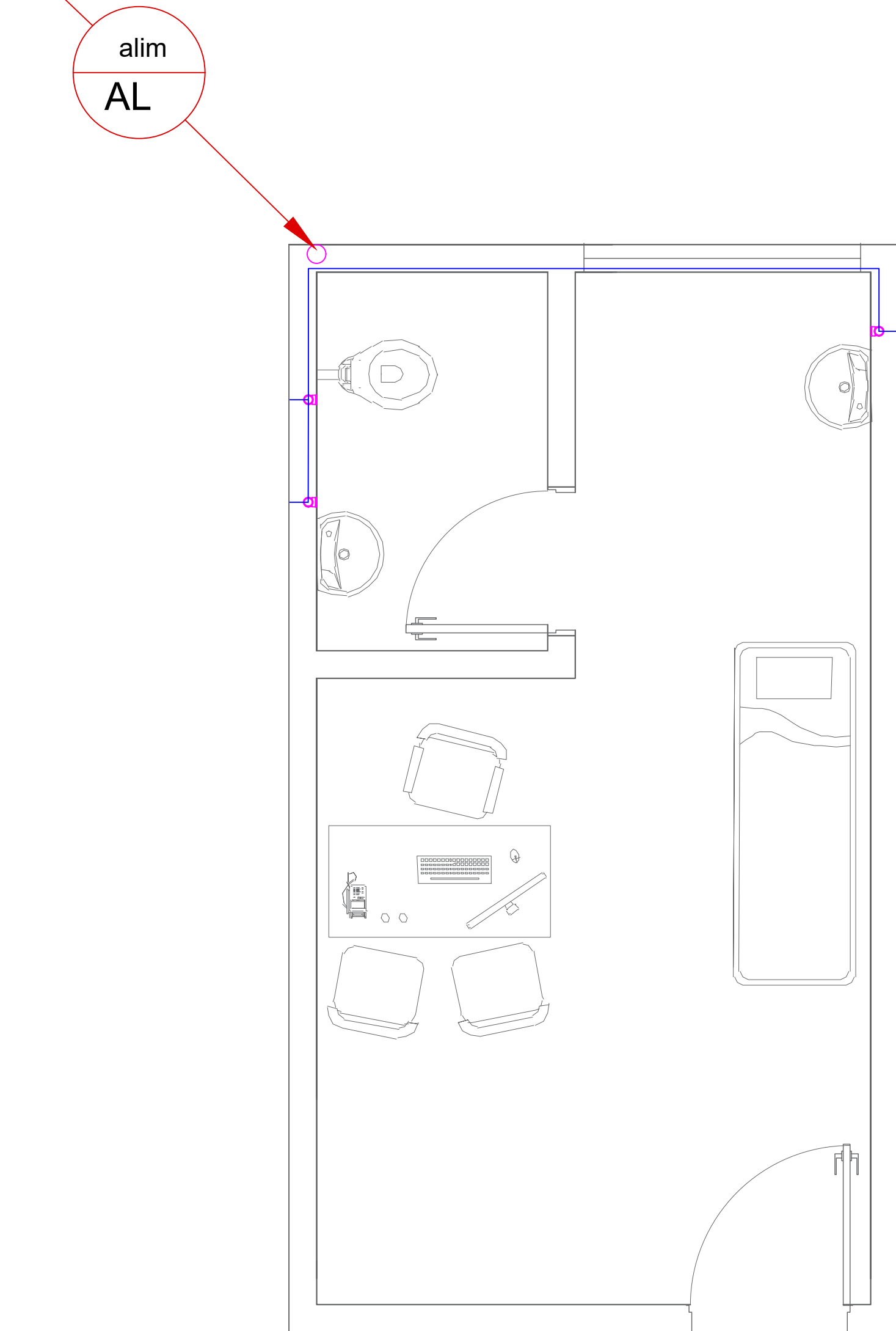


DETALHE 03
LIGAÇÃO DO CHUVEIRO
SEM ESCALA

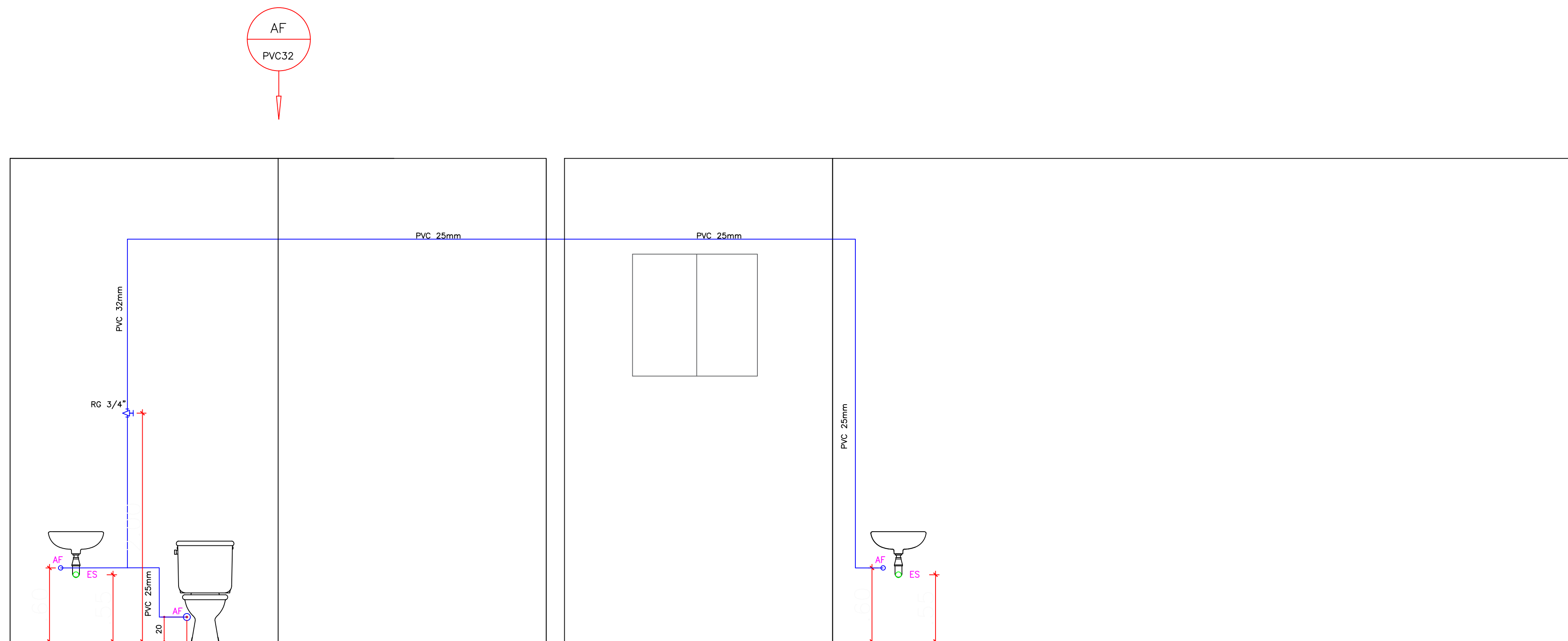
LIGAÇÃO DO CHUVEIRO

LISTA DE MATERIAL

- 1- CHUVEIRO
- 2- JOELHO DE REDUÇÃO 90° SOLDÁVEL COM BUCHA DE LATÃO, ϕ 20mm x 1/2"
- 3- LUVA SOLDÁVEL E COM BUCHA DE LATÃO 20mm x 1/2"
- 4- ADAPTADOR SOLDÁVEL CURTO COM BOLSAS E ROSCA, ϕ 20mm x 1/2"
- 5- REGISTRO DE PRESSÃO COM CANOPLA, ϕ 1/2"
- 6- JOELHO 90° SOLDÁVEL, ϕ 20mm.
- 7- RALO SIFONADO CÔNICO DE ALTURA REGULÁVEL, SAÍDA ϕ 50mm.
- 8- TUBO DE PVC MARRON PARA ÁGUA FRIA, ϕ 20mm.
- 9- TUBO DE PVC BRANCO PARA ESGOTO, ϕ 50mm.
- 10- JOELHO 90° DE PVC SOLDÁVEL, ϕ 50mm.



Planta Baixa - Sala de Exame 1,2,3,4 e 5
Escala 1:50

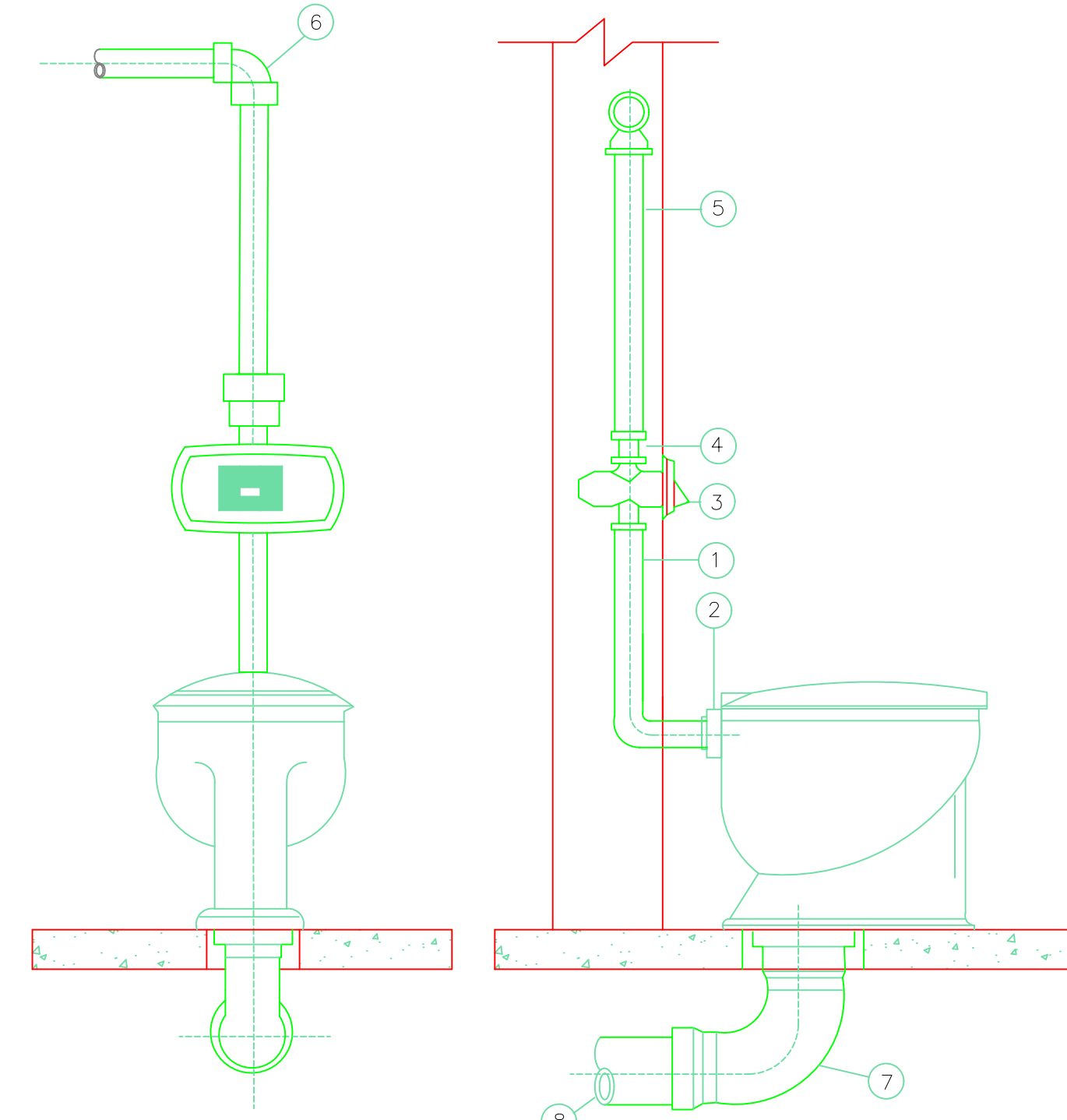


Sala de Exame 1,2,3,4 e 5
Escala 1:50

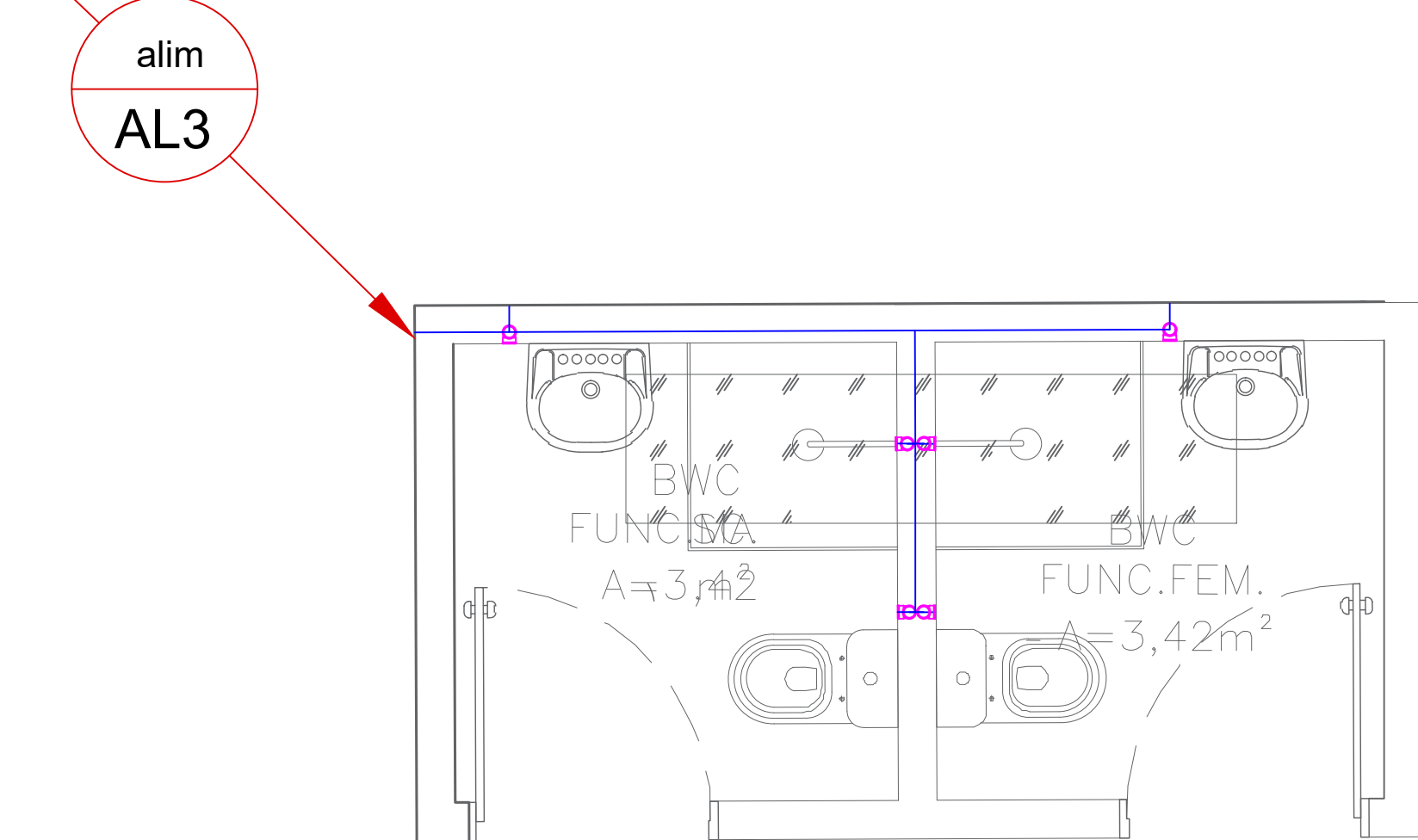
SANITÁRIO COM VALVULA DESCARGA

LISTA DE MATERIAL

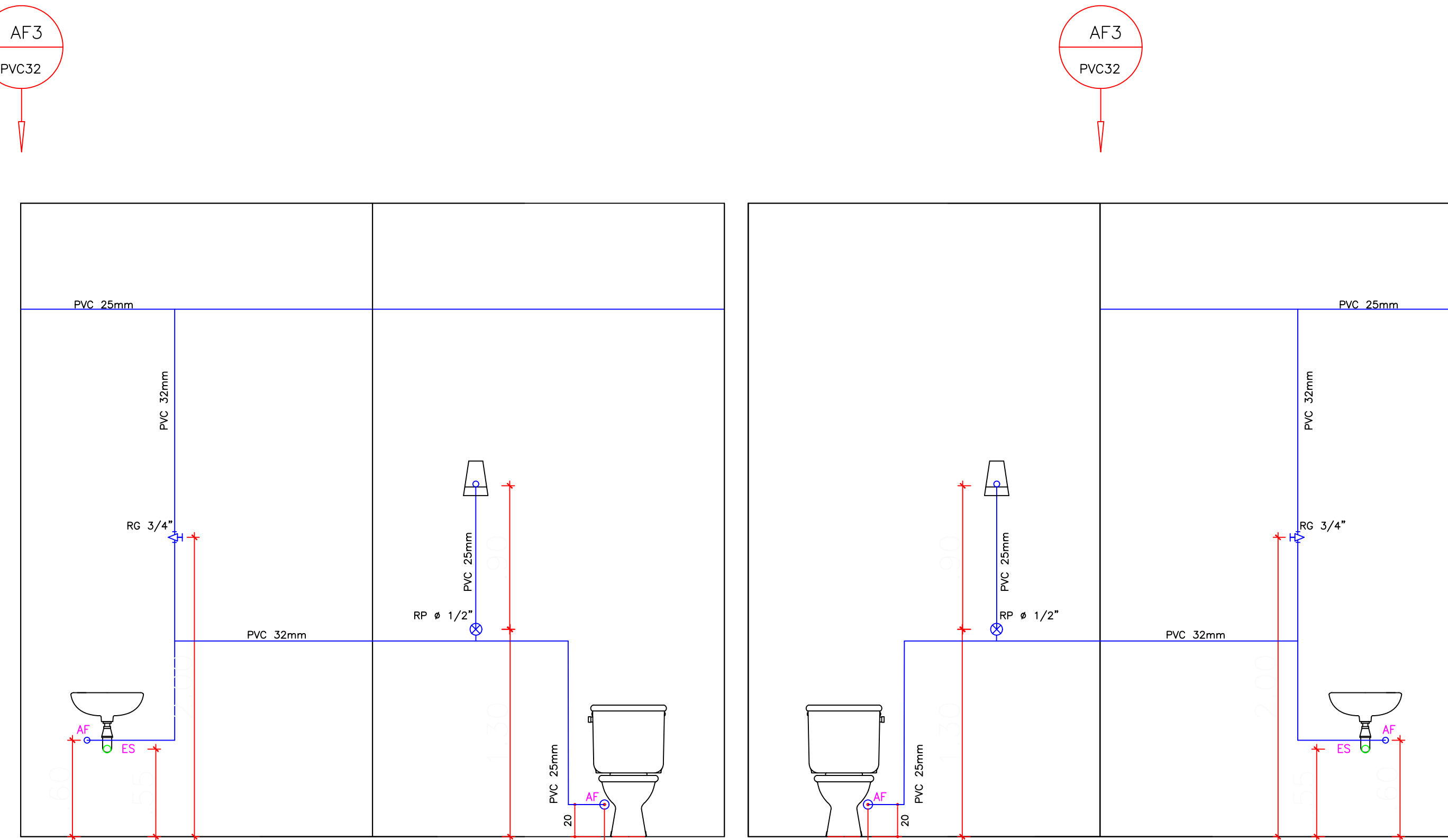
- 1 - TUBO DE DESCARGA VDE TIGRE
- 2 - BOLSA DE LIGAÇÃO TIGRE
- 3 - VALVULA DE DESCARGA ϕ 1 1/2" - ϕ 1 1/4"
- 4 - ADAPTADOR SOLDÁVEL CURTO P/ REGISTRO ϕ 50mm x 1 1/2" - 40mm x 1 1/4"
- 5 - TUBO PVC RÍGIDO ϕ 50mm
- 6 - JOELHO 90° PVC RÍGIDO ϕ 50mm
- 7 - CURVA CURTA 90° ϕ 100mm
- 8 - TUBO PVC RÍGIDO ϕ 100mm



DETALHE 02
LIGAÇÃO DE VASO SANITÁRIO
SEM ESCALA



Planta Baixa - WC Funcion. Masc. e WC Funcion. Fem.
Escala 1:50

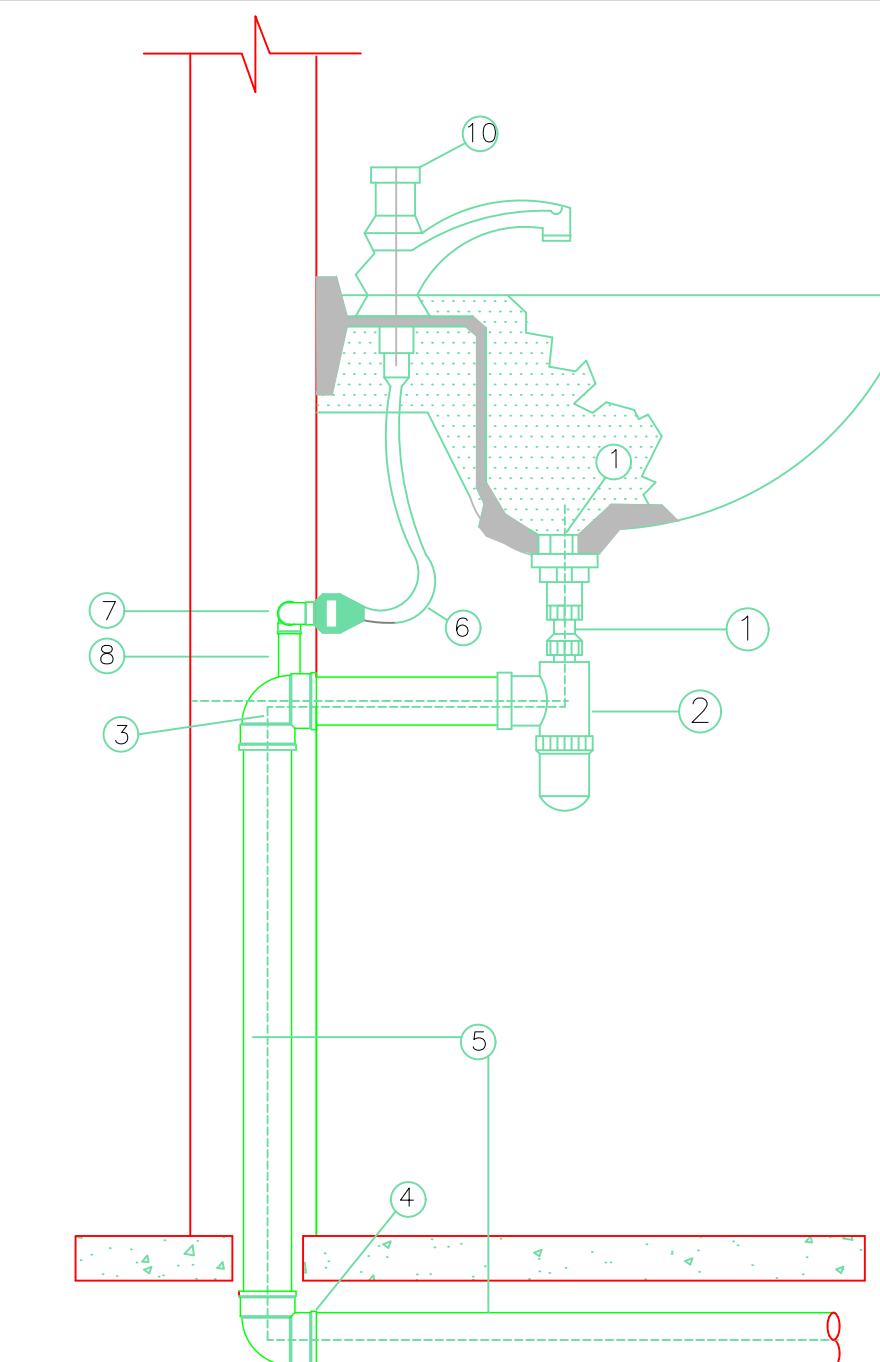


WC Funcion. Masc. e WC Funcion. Fem.
Escala 1:50

LIGAÇÃO DE LAVATÓRIO

LISTA DE MATERIAL

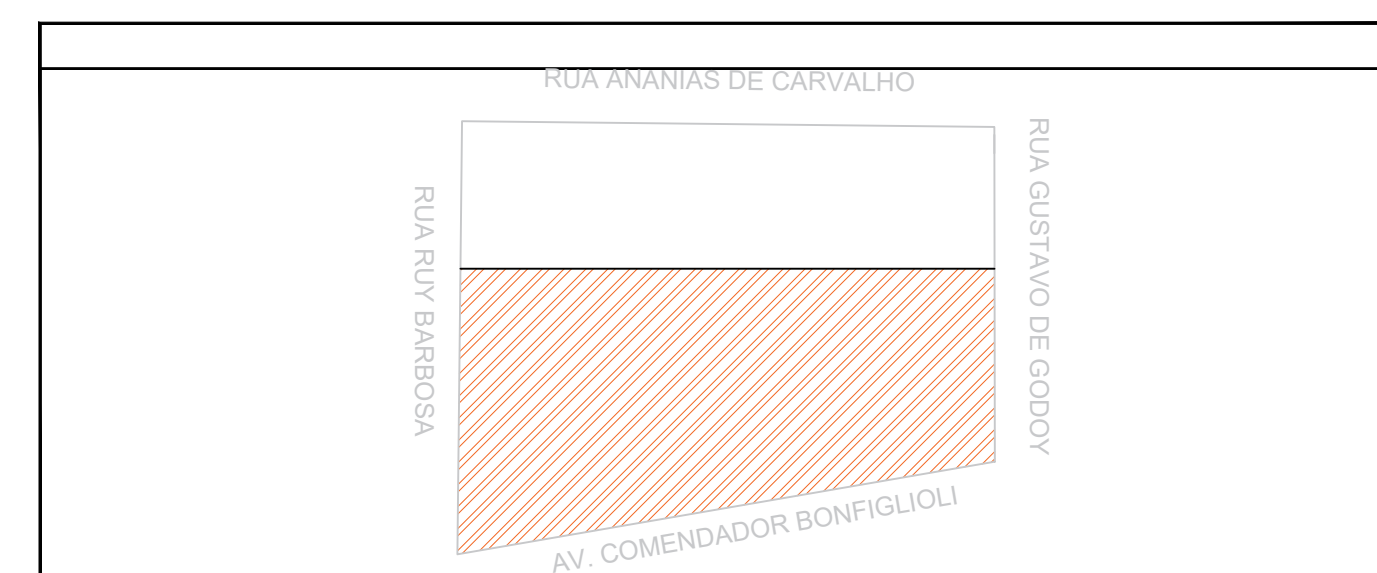
- 1 - VALVULA P/ LAVATÓRIO, CROMADA
- 2 - SIFÃO 1 1/2" ROSCÁVEL CIPLA
- 3 - JOELHO 90° ϕ 40mm C/ BOLSA P/ ANEL DE VEDAÇÃO
- 4 - CURVA 90° ϕ 40mm
- 5 - TUBO P/ ESGOTO SECUNDÁRIO ϕ 40mm
- 6 - ENGATE PLÁSTICO
- 7 - COTOVELO AZUL ϕ 20 mm x 1/2" ELUMAPLAST
- 8 - TUBO PVC SOLDÁVEL ϕ 20mm
- 9 - JOELHO 90° ϕ 40mm
- 10 - TORNEIRA PARA LAVATÓRIO HIDRO-MECÂNICA



DETALHE 04
LIGAÇÃO DE LAVATÓRIO
SEM ESCALA

Legenda

- Registro bruto gaveta ABNT c/PVC soldável - RG
- Registro de Pressão com PVC soldável - RP
- COTOVELO ou TÊ AZUL ϕ 20 mm x 1/2" - AF
- JOELHO 90° ϕ 40mm C/ BOLSA P/ ANEL DE VEDAÇÃO - ES
- TUBO PVC SOLDÁVEL ϕ 25mm ou 32 mm
- TUBO PVC RÍGIDO ϕ 50mm



NOTAS

0	EMISSÃO DO PROJETO	PROJETO	A.R.O.	A.R.O.
REV	MODIFICAÇÃO	DATA	VERIF.	APROV.

AEAA-MA

PRONTO SOCORRO MUNICIPAL

PROPRIETÁRIO: PREFEITURA MUNICIPAL DE MONTE ALTO
 CNPJ: 01.818.847/0001-11

ASSINATURA: _____

PROJETO: REDE DE ÁGUA FRIA - DETALHAMENTO

DATA: MARÇO/2023

ESCALA: 1:100

REVISÃO: 00