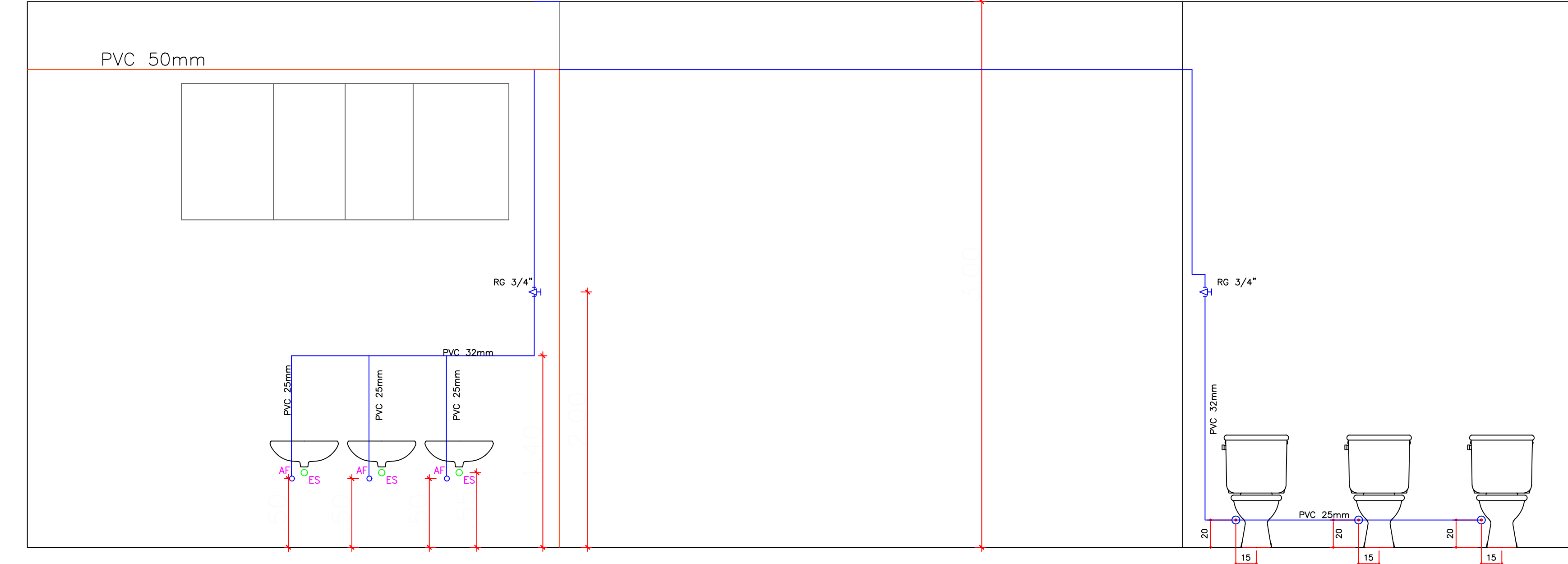
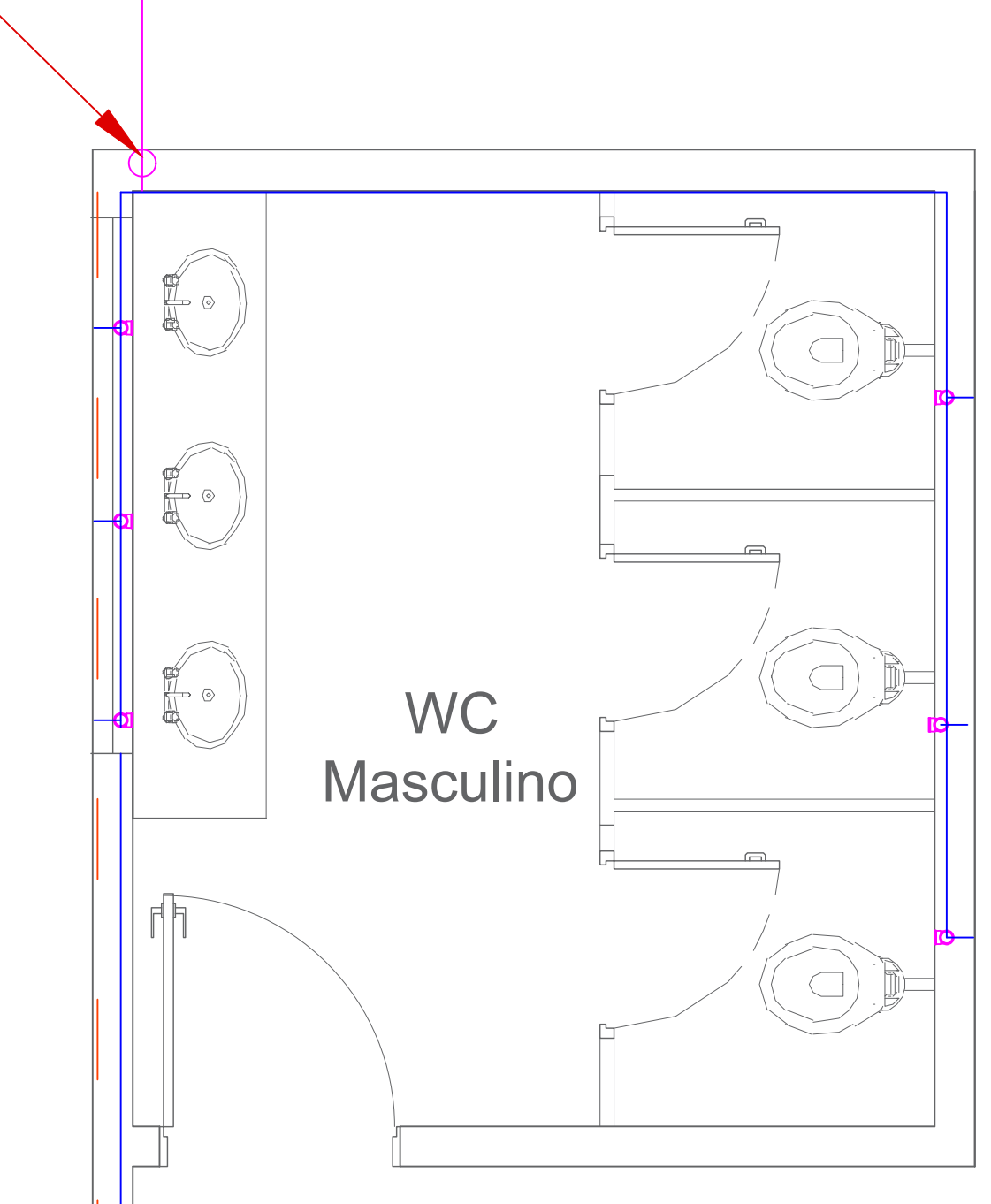
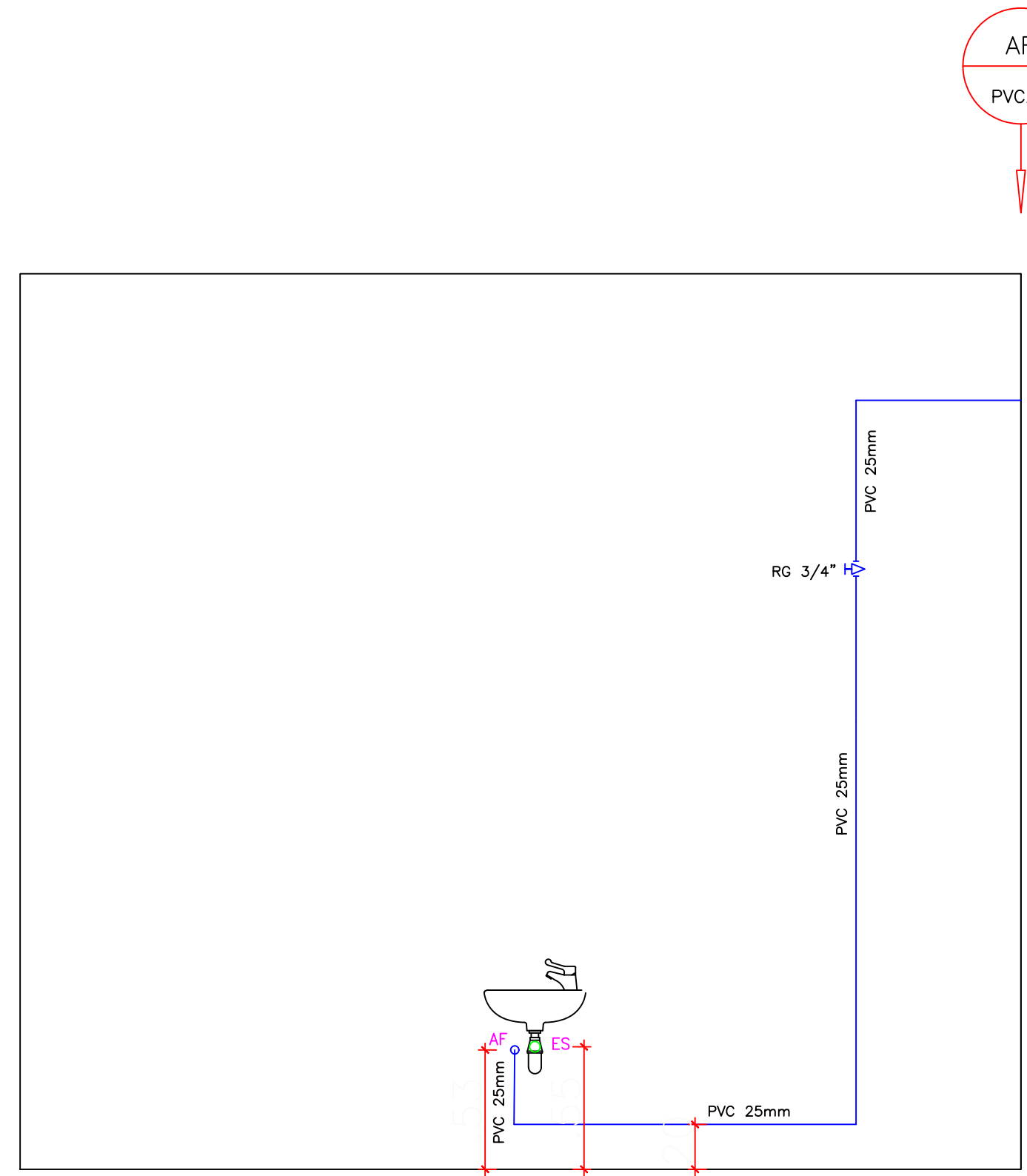
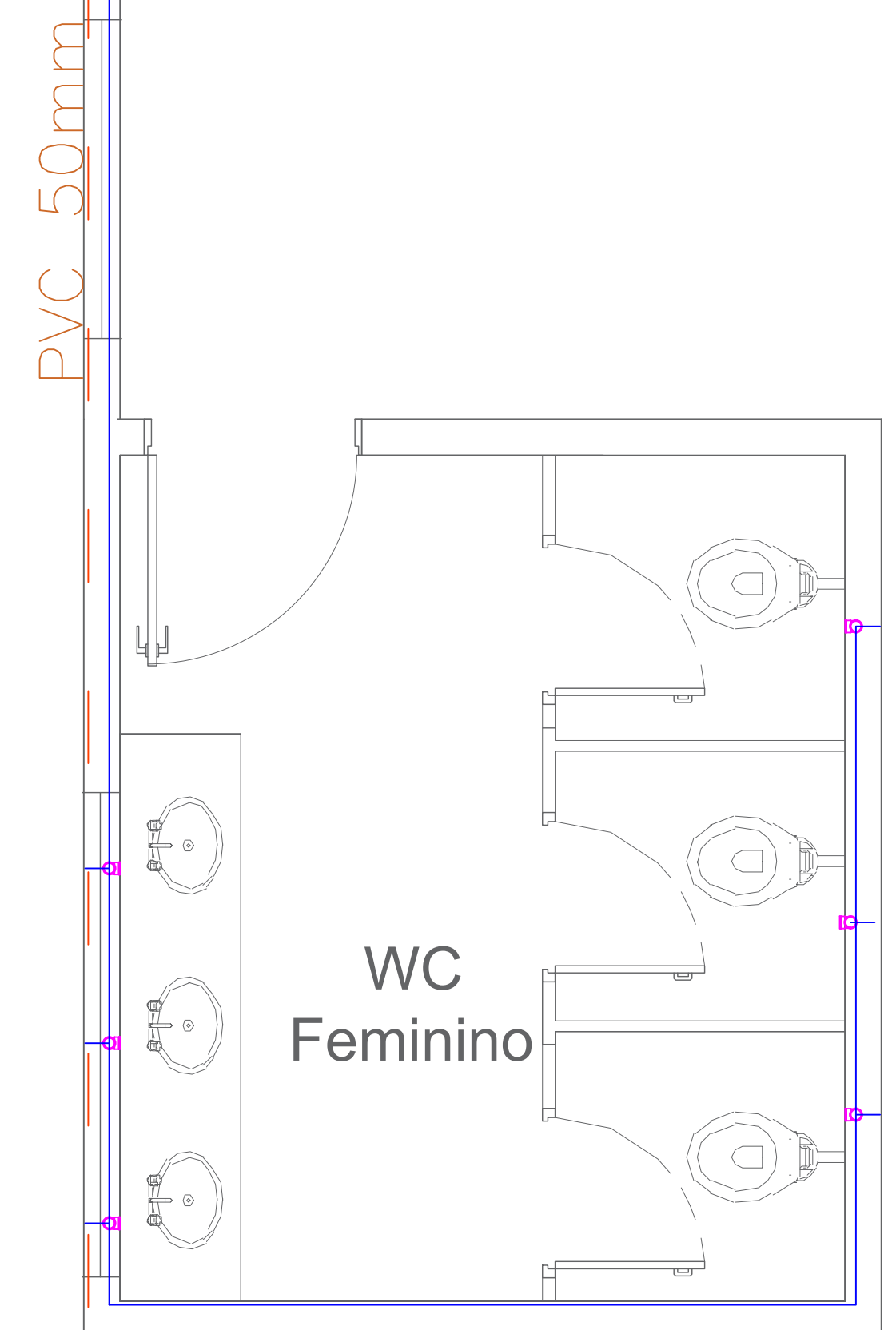


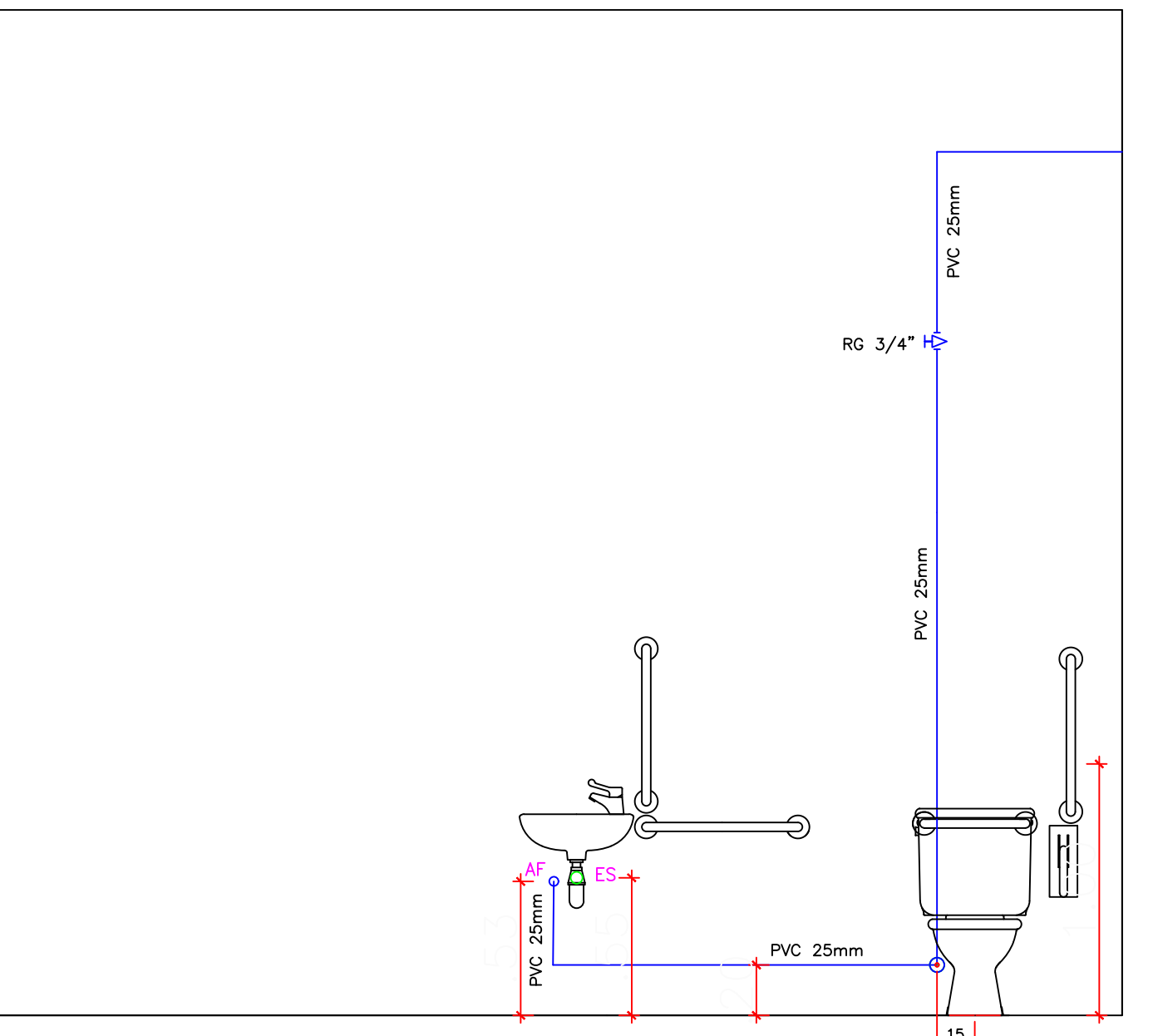
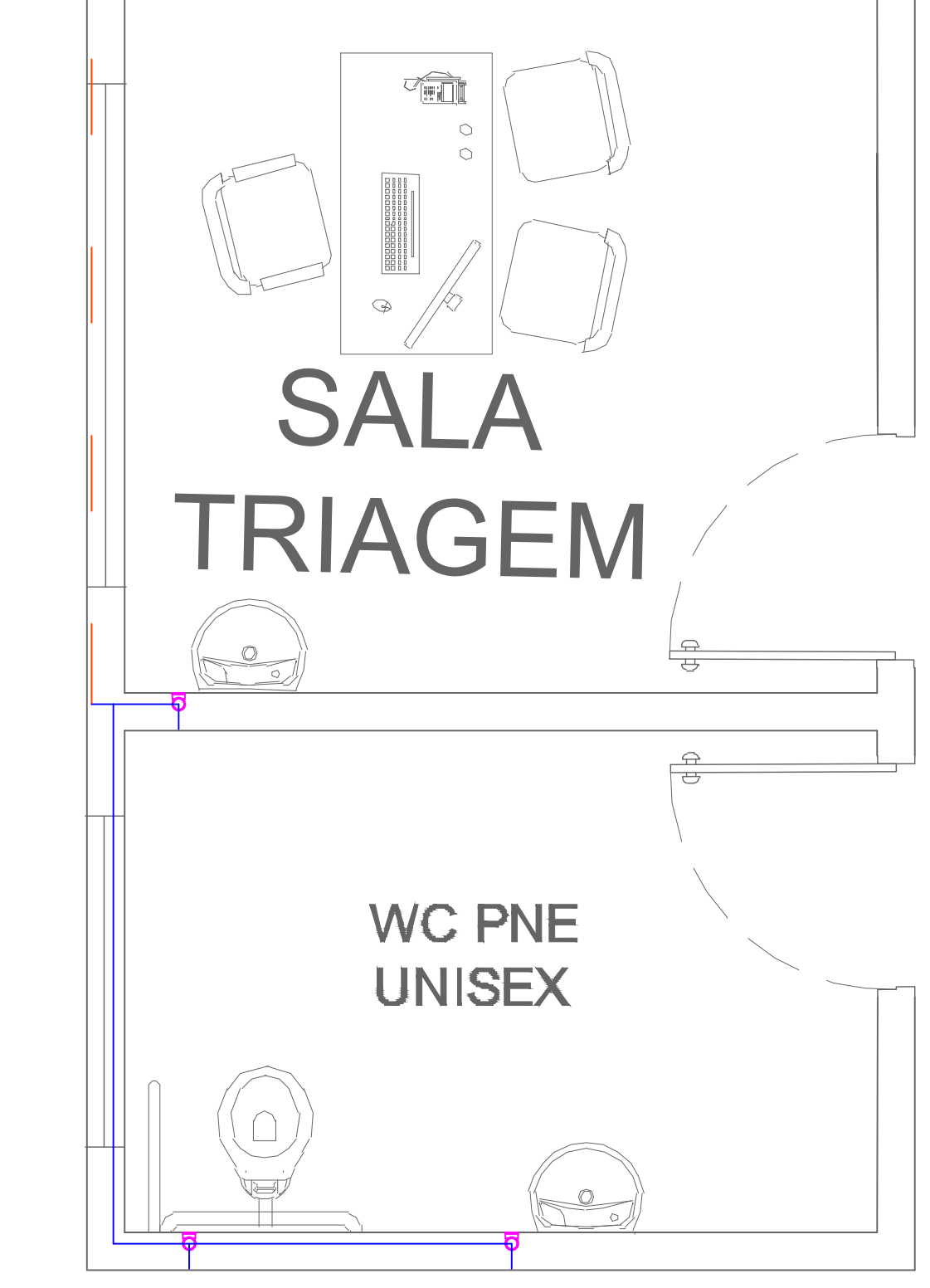
alim  
AL9



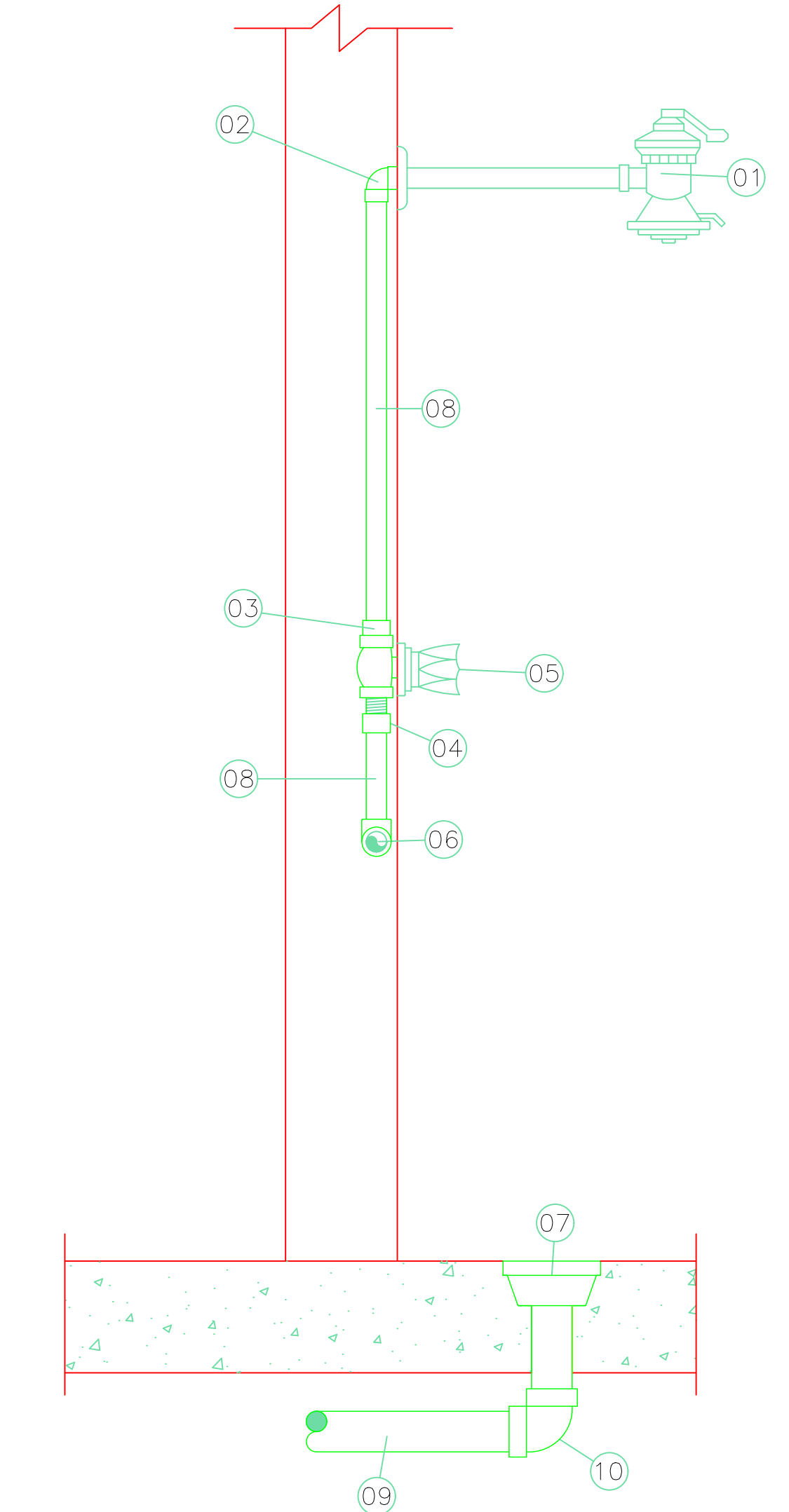
WC Masculino e Feminino  
Escala 1:50



Planta Baixa - Sala de triagem  
Escala 1:50



WC PNE UNISEX  
Escala 1:50

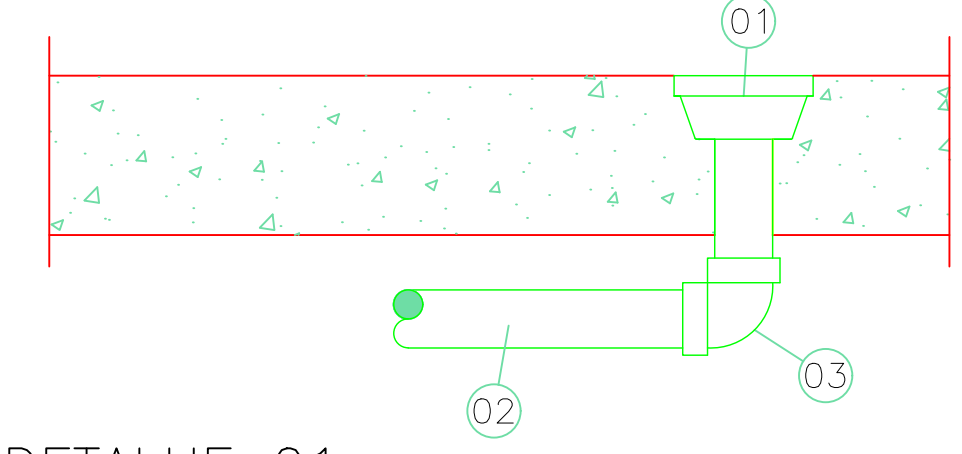


DETALHE 03  
LIGACAO DO CHUVEIRO  
SEM ESCALA

**LIGACAO DO CHUVEIRO**

**LISTA DE MATERIAL**

- 1- CHUVEIRO
- 2- JOELHO DE REDUÇAO 90° SOLDÁVEL COM BUCHA DE LATÃO, Ø 20mm x 1/2"
- 3- LUVA SOLDÁVEL E COM BUCHA DE LATÃO 20mm x 1/2"
- 4- ADAPTADOR SOLDÁVEL CURTO COM BOLSA E ROSCA, Ø 20mm x 1/2"
- 5- REGISTRO DE PRESSÃO COM CANOPLA, Ø 1/2"
- 6- JOELHO 90° SOLDÁVEL, Ø 20mm
- 7- RALO SIFONADO CÔNICO DE ALTURA REGULÁVEL, SAÍDA Ø 50mm
- 8- TUBO DE PVC MARRON PARA ÁGUA FRIA, Ø 20mm
- 9- TUBO DE PVC BRANCO PARA ESGOTO, Ø 50mm
- 10- JOELHO 90° DE PVC SOLDÁVEL, Ø 50mm



DETALHE 01  
LIGACAO DO RALO  
SEM ESCALA

**LIGACAO DO CHUVEIRO**

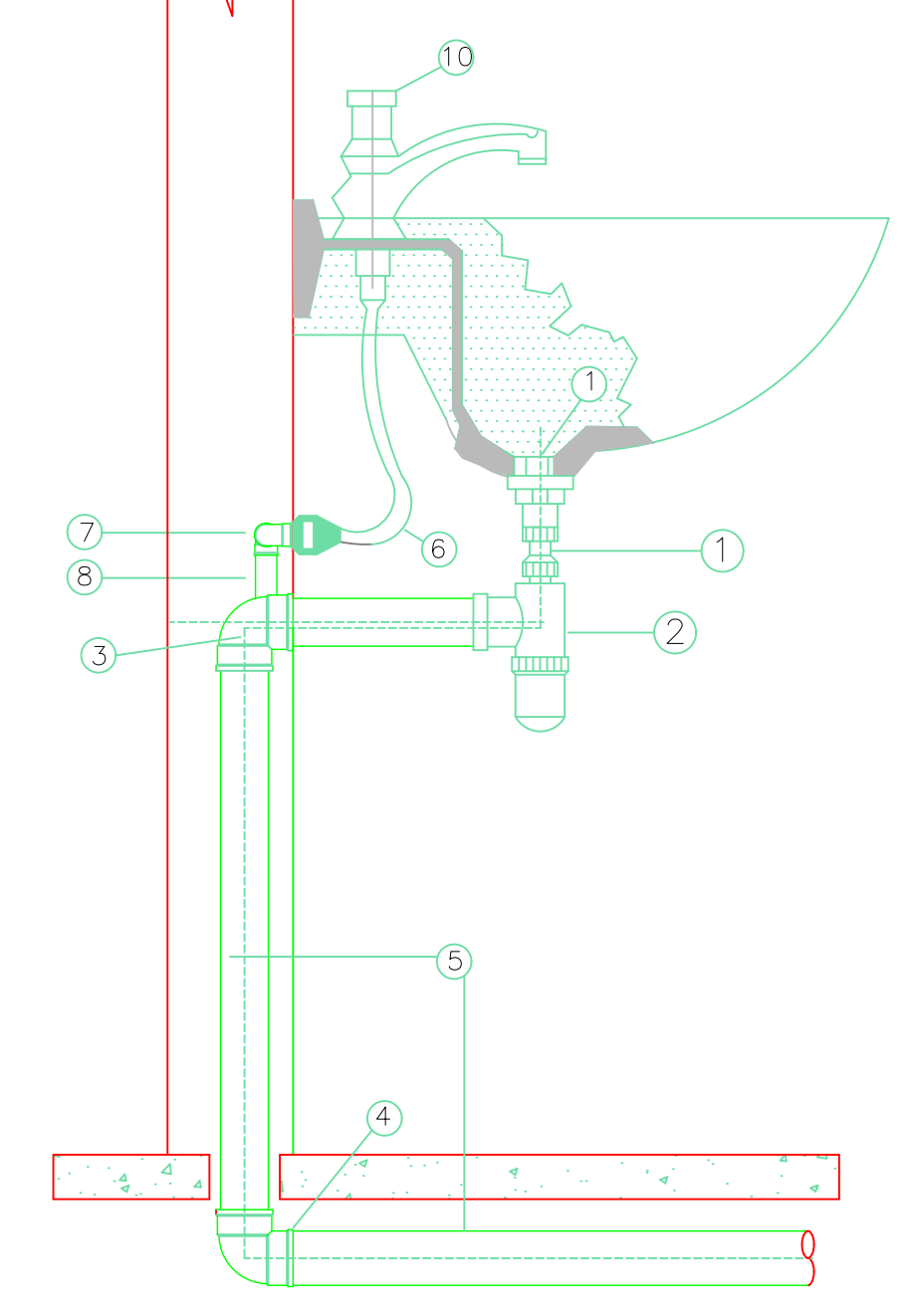
**LISTA DE MATERIAL**

- 1- RALO SIFONADO CÔNICO DE ALTURA REGULÁVEL, SAÍDA Ø 50mm
- 2- TUBO DE PVC BRANCO PARA ESGOTO, Ø 50mm
- 3- JOELHO 90° DE PVC SOLDÁVEL, Ø 50mm

**LIGACAO DE LAVATORIO**

**LISTA DE MATERIAL**

- 1 - VALVULA P/ LAVATORIO, CROMADA
- 2- SIFAO 1 1/2" ROSCAVEL CIPLA
- 3 - JOELHO 90° Ø 40mm C/ BOLSA P/ ANEL DE VEDACAO
- 4 - CURVA 90° Ø 40mm
- 5 - TUBO P/ ESGOTO SECUNDARIO Ø 40mm
- 6 - ENGATE PLÁSTICO
- 7 - COTOVELO AZUL Ø 20 mm x 1/2" ELUMPLAST
- 8 - TUBO PVC SOLDÁVEL Ø 20mm
- 9 - JOELHO 90° Ø 40mm
- 10 - TORNEIRA PARA LAVATORIO HIDRO-MECANICA

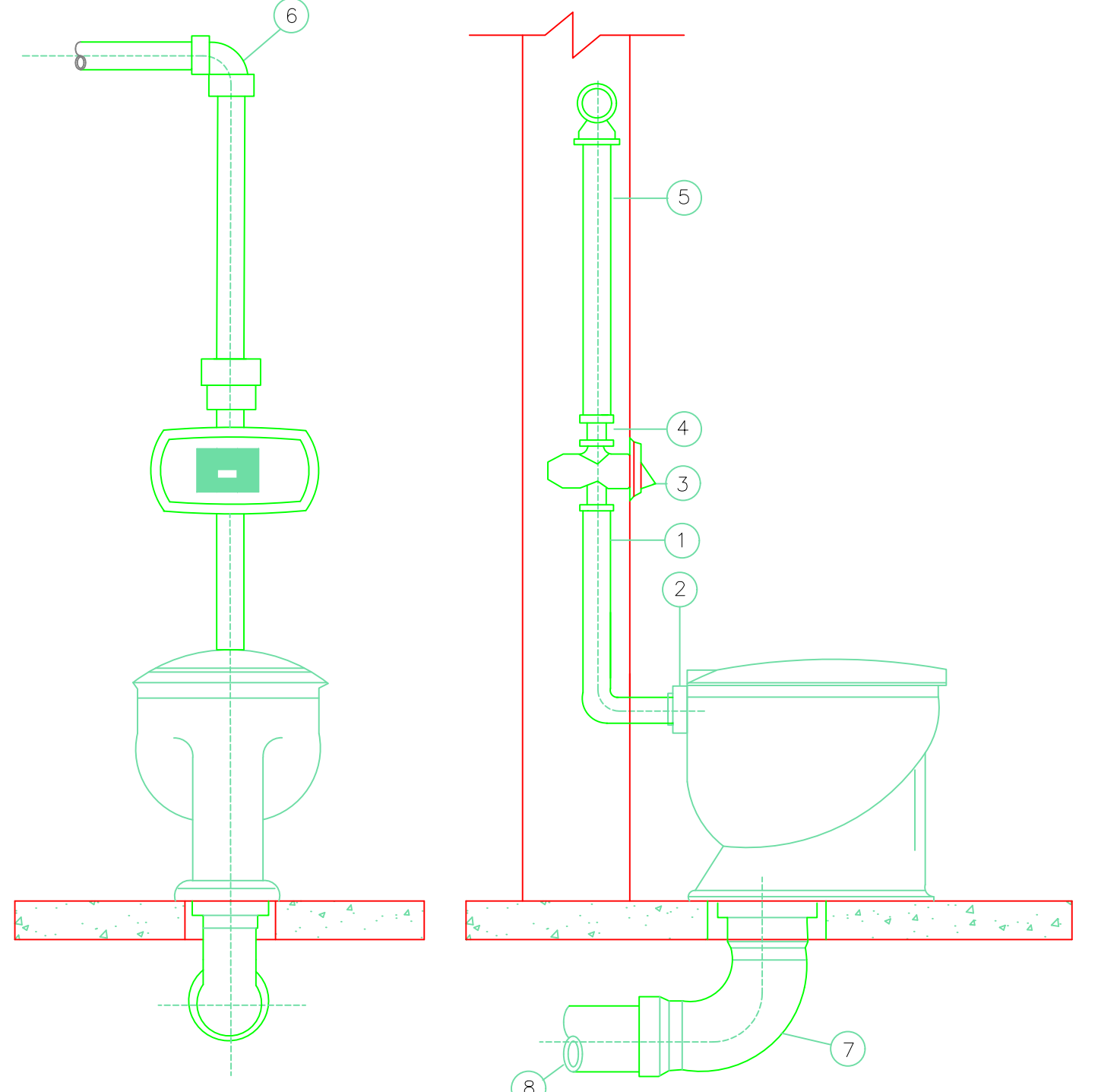


DETALHE 04  
LIGACAO DE LAVATORIO  
SEM ESCALA

**SANITARIO COM VALVULA DESCARGA**

**LISTA DE MATERIAL**

- 1 - TUBO DE DESCARGA VDE TIGRE
- 2 - BOLSA DE LIGACAO TIGRE
- 3 - VALVULA DE DESCARGA Ø 1 1/2" - Ø 1 1/4"
- 4 - ADAPTADOR SOLDÁVEL CURTO P/ REGISTRO Ø 50mm x 1 1/2" - 40mm x 1 1/4"
- 5 - TUBO PVC RIGIDO Ø 50mm
- 6 - JOELHO 90° PVC RIGIDO Ø 50mm
- 7 - CURVA CURTA 90° Ø 100mm
- 8 - TUBO PVC RIGIDO Ø 100mm



DETALHE 02  
LIGACAO DE VASO SANITARIO  
SEM ESCALA

**Legenda**

- Registro bruto gaveta ABNT c/PVC soldável - RG
- Registro de Pressão com PVC soldável - RP
- COTOVELO ou TÊ AZUL Ø 20 mm x 1/2" - AF
- JOELHO 90° Ø 40mm C/ BOLSA P/ ANEL DE VEDACAO - ES
- TUBO PVC SOLDÁVEL Ø 25mm ou 32 mm
- TUBO PVC RIGIDO Ø 50mm

**NOTAS**

PRONTO SOCORRO MUNICIPAL

Engenheiro: Avenida Comendador Bonifácio - Centro - Monte Alto - SP

PROJETADO POR: PREFEITURA MUNICIPAL DE MONTE ALTO

ASSINATURA: \_\_\_\_\_

CMF: 81.614.847/061-11

AUTOR DO PROJETO: MARCOS VINÍCIUS BIGIOTTI

ASSINATURA: \_\_\_\_\_

MT: 28027-2/20230386291

ENGENHEIRO CIVIL - CREIA SP 088889/STB

FRANCA: REDE DE ÁGUA FRIA - DETALHAMENTO

05/05

REV.	EMISSÃO DO PROJETO	DATA	VERIF.	APROV.	ARGUIVO	DESENHO	DATA	ESCALA	REVISÃO
0							MARÇO/2023	1:100	00