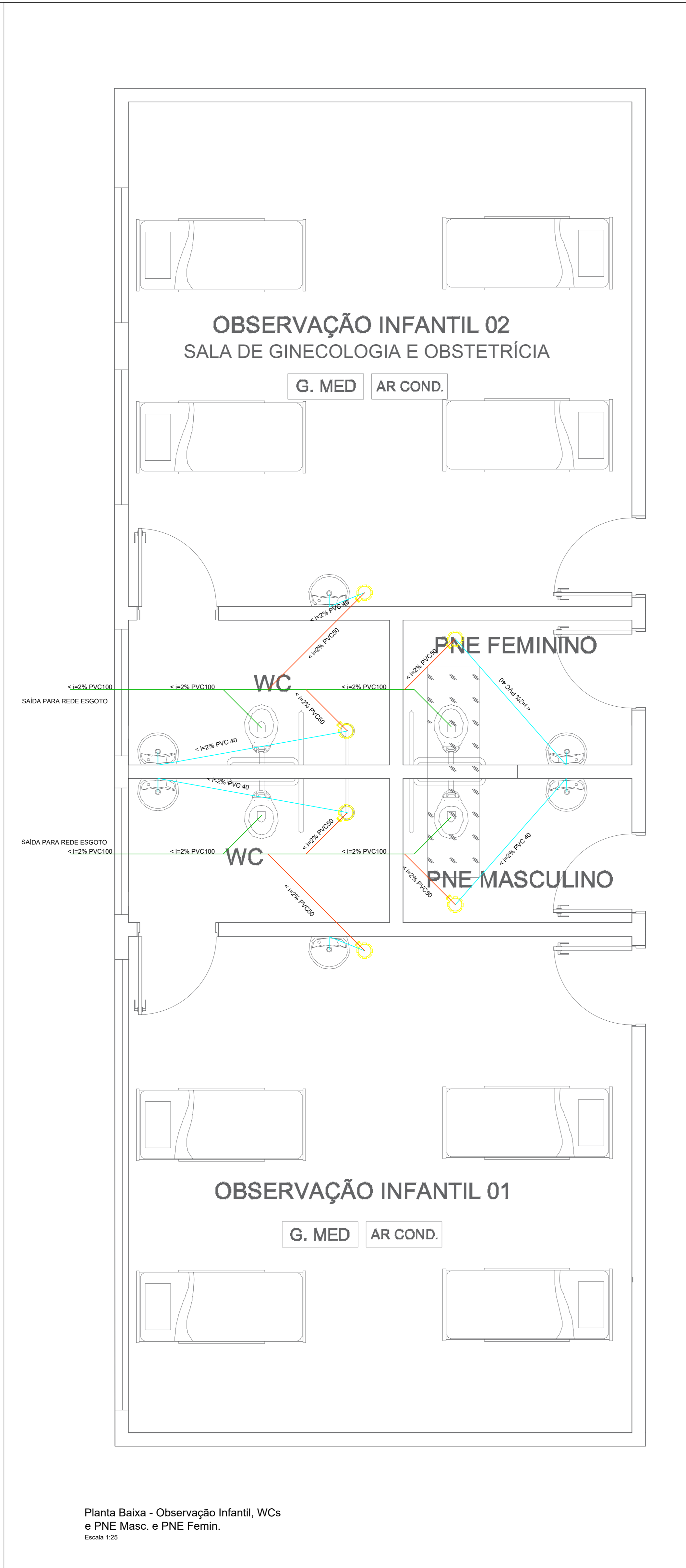
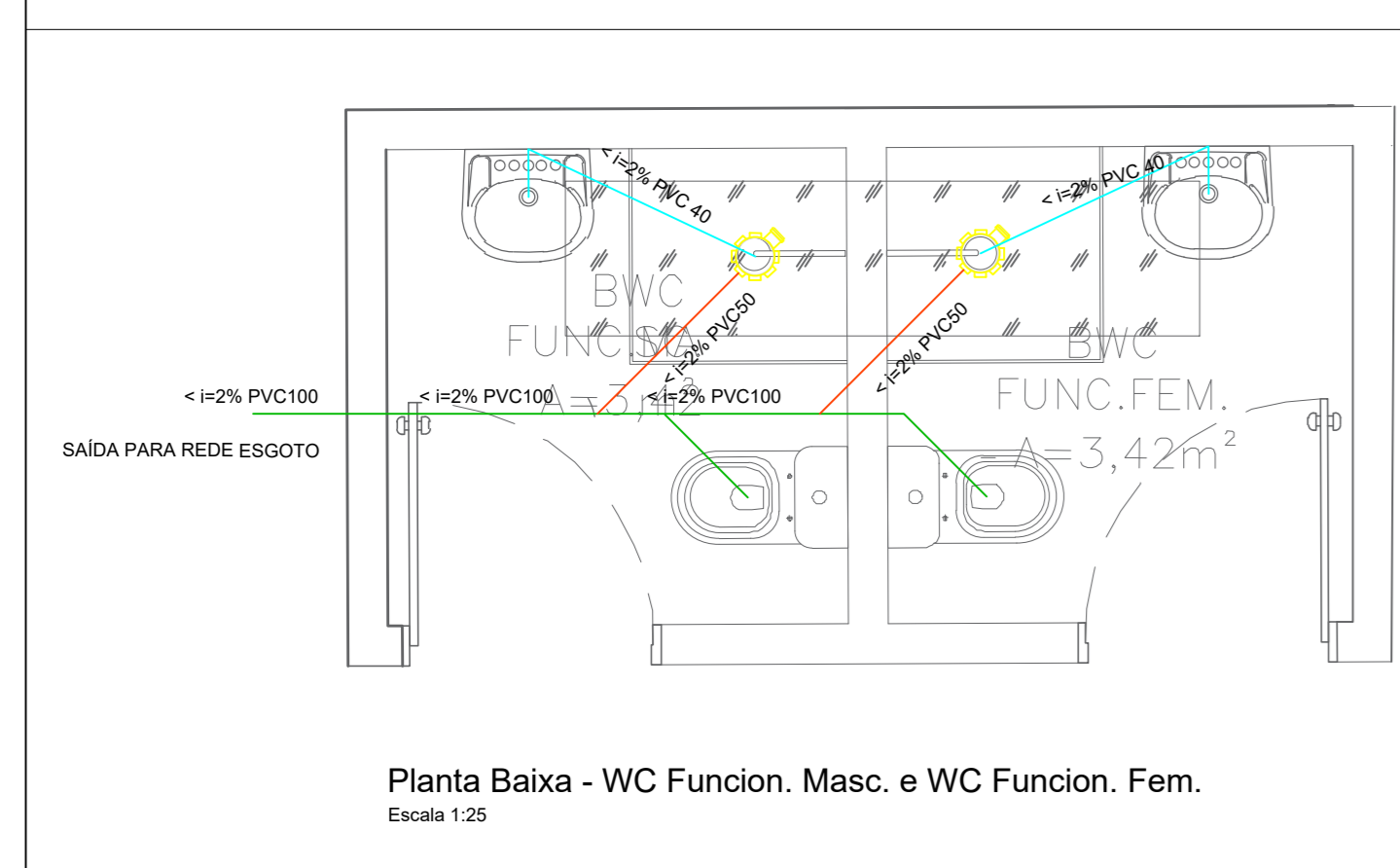


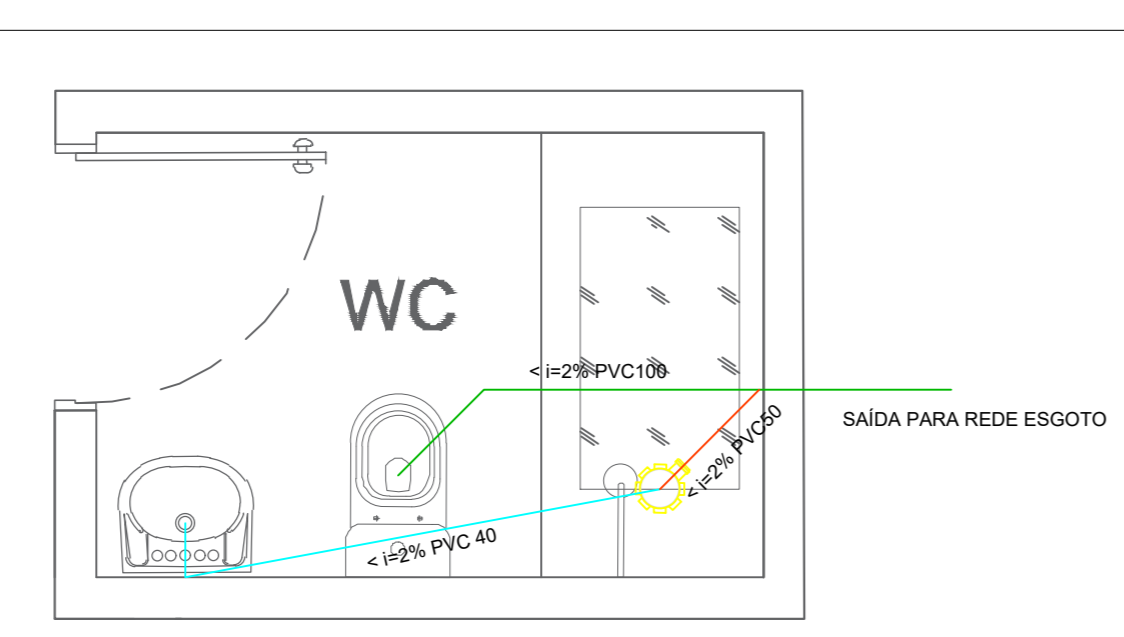
Planta Baixa - WC Fem., WC Masc., Sala de triagem e WC PNE UNISEX
Escala 1:25



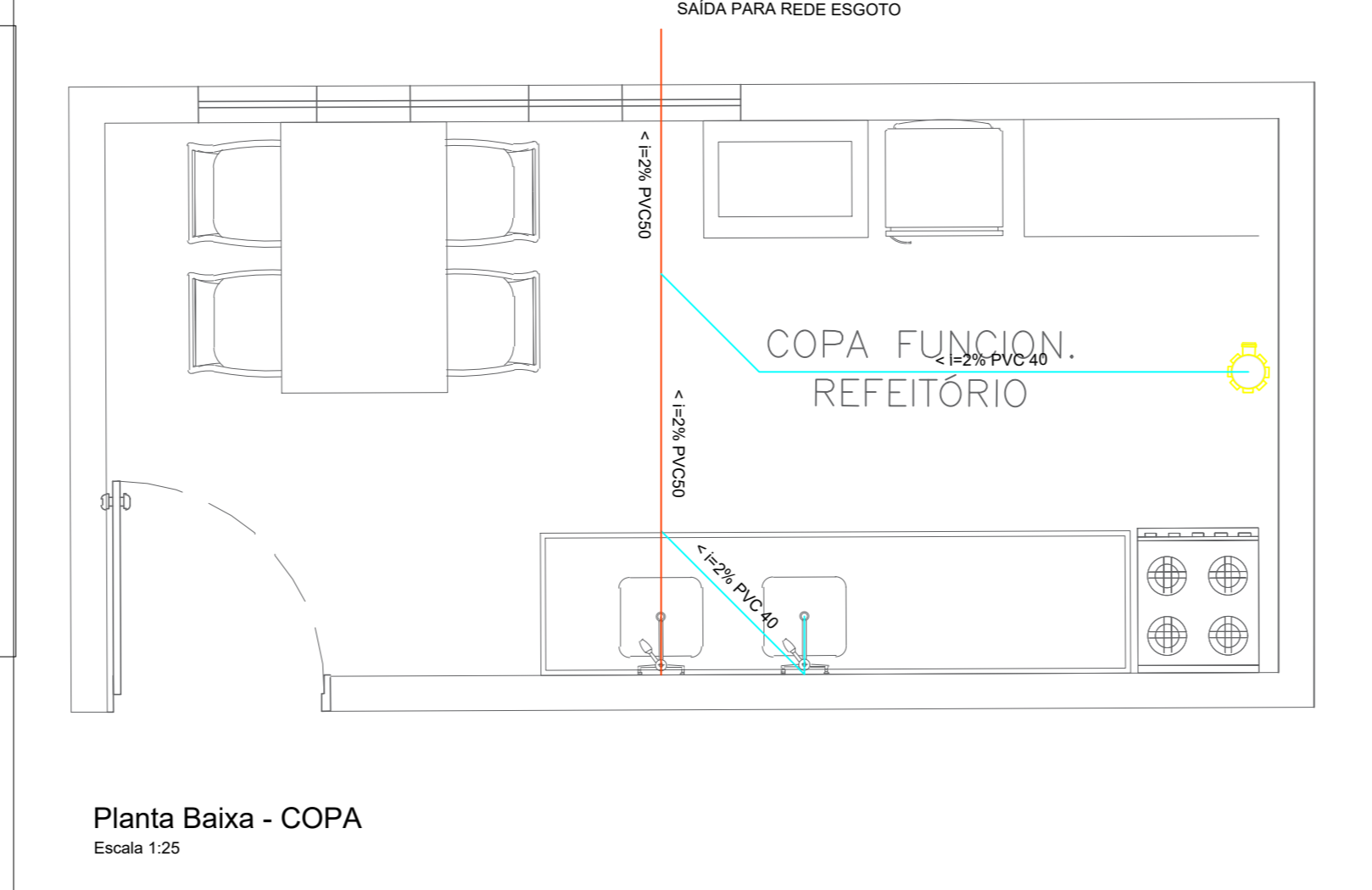
Planta Baixa - Observação Infantil, WCs e PNE Masc. e PNE Femin.
Escala 1:25



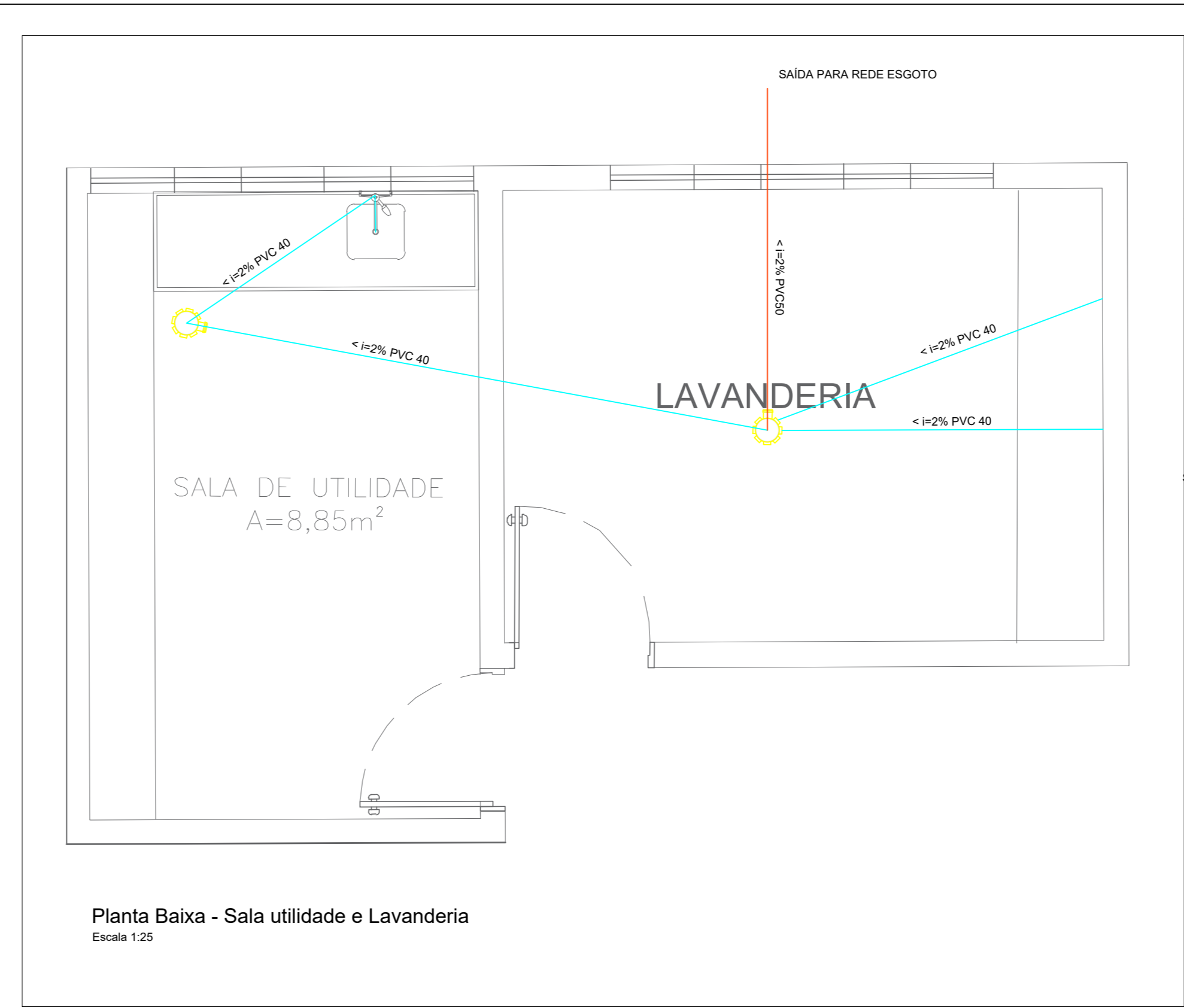
Planta Baixa - WC Funcion. Masc. e WC Funcion. Fem.
Escala 1:25



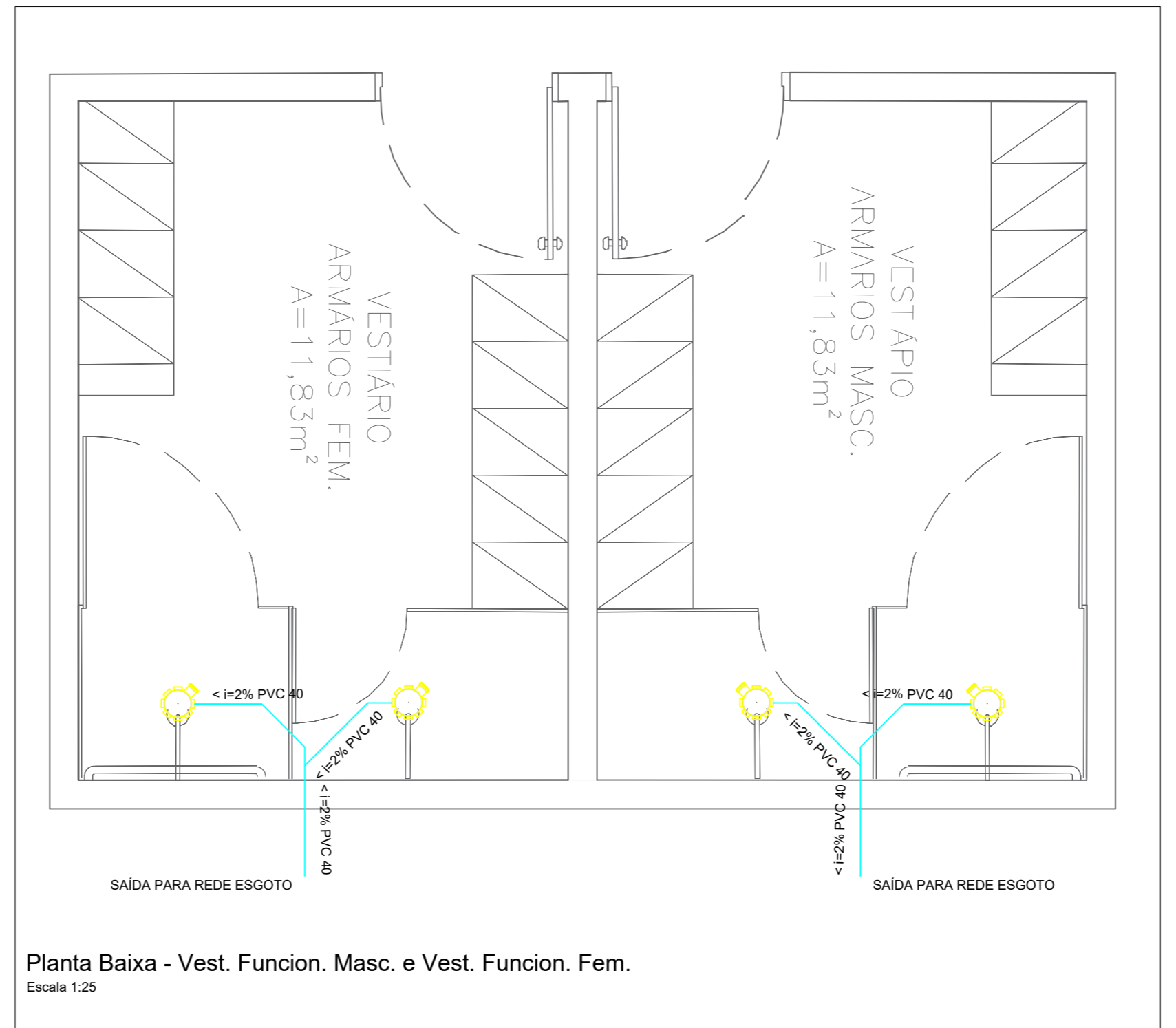
Planta Baixa - WCs
Escala 1:25



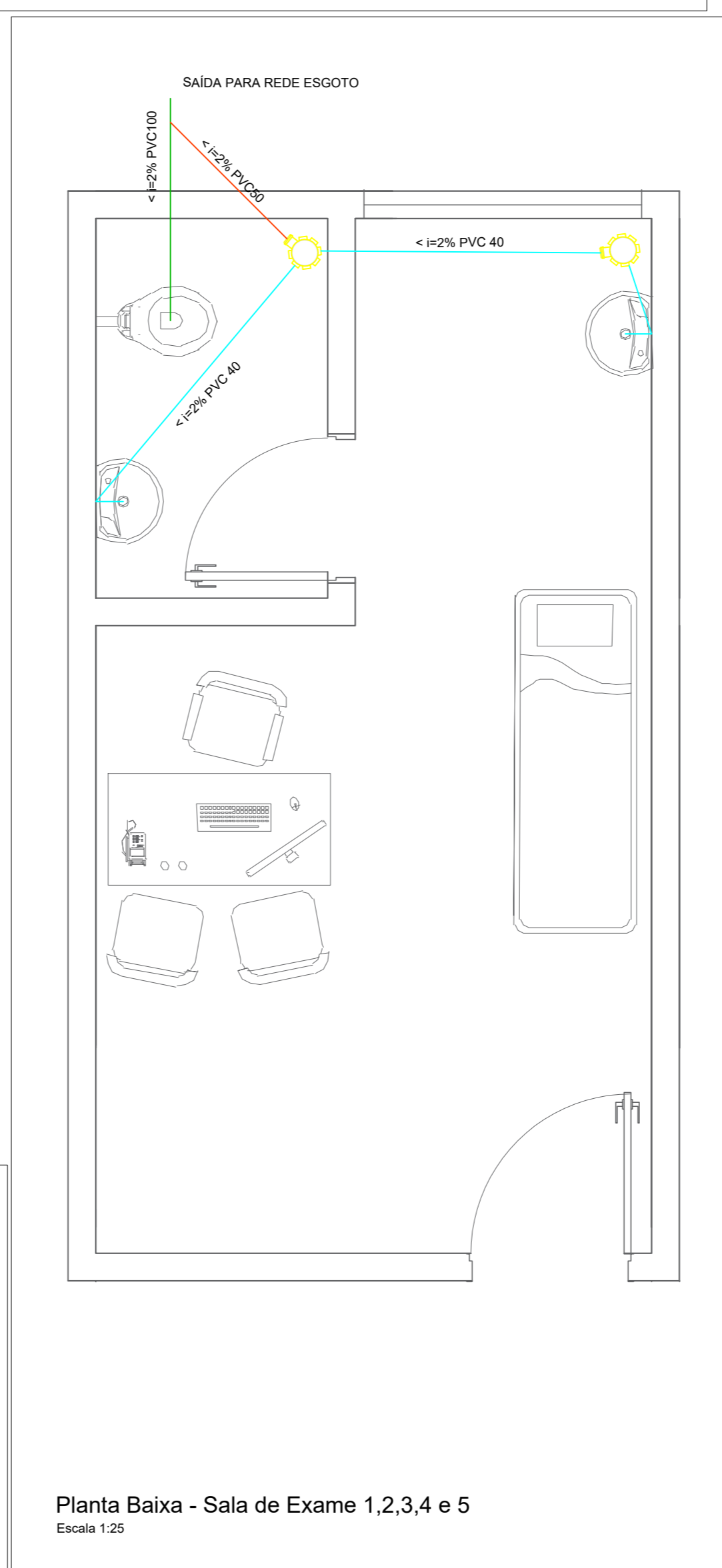
Planta Baixa - COPA
Escala 1:25



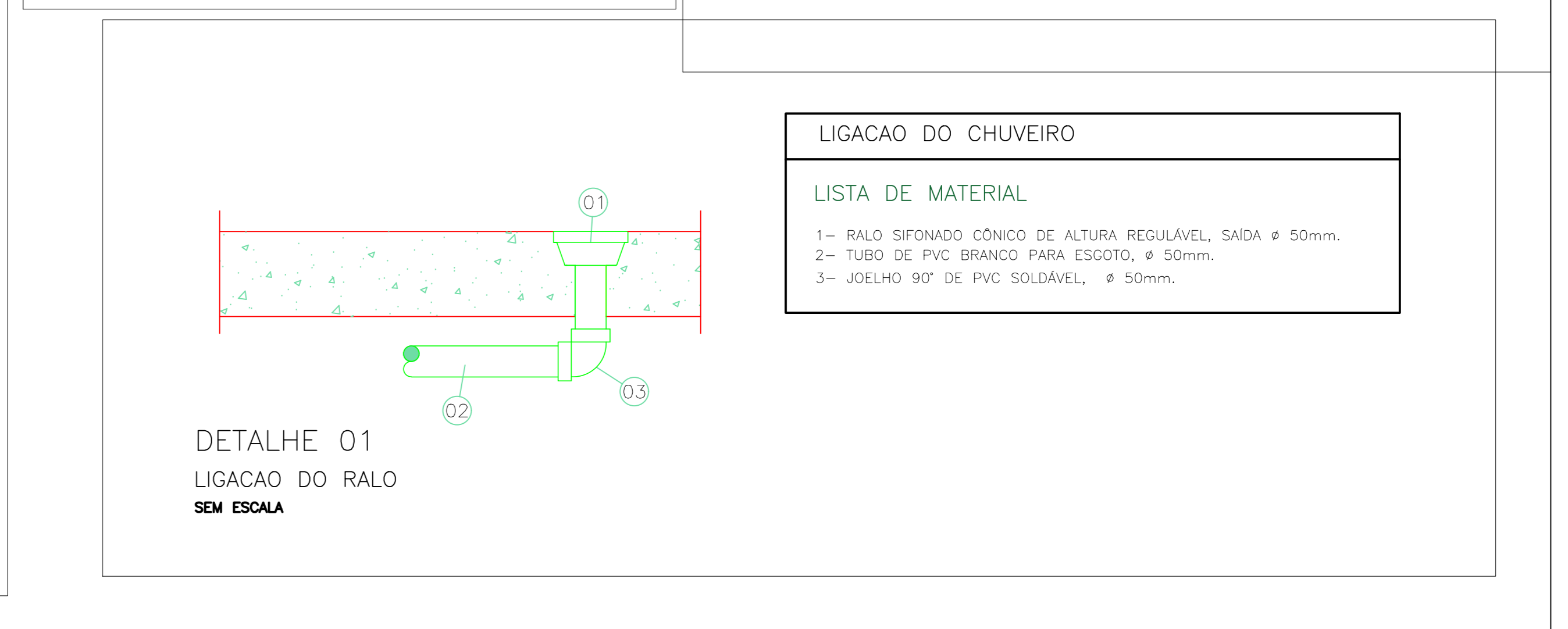
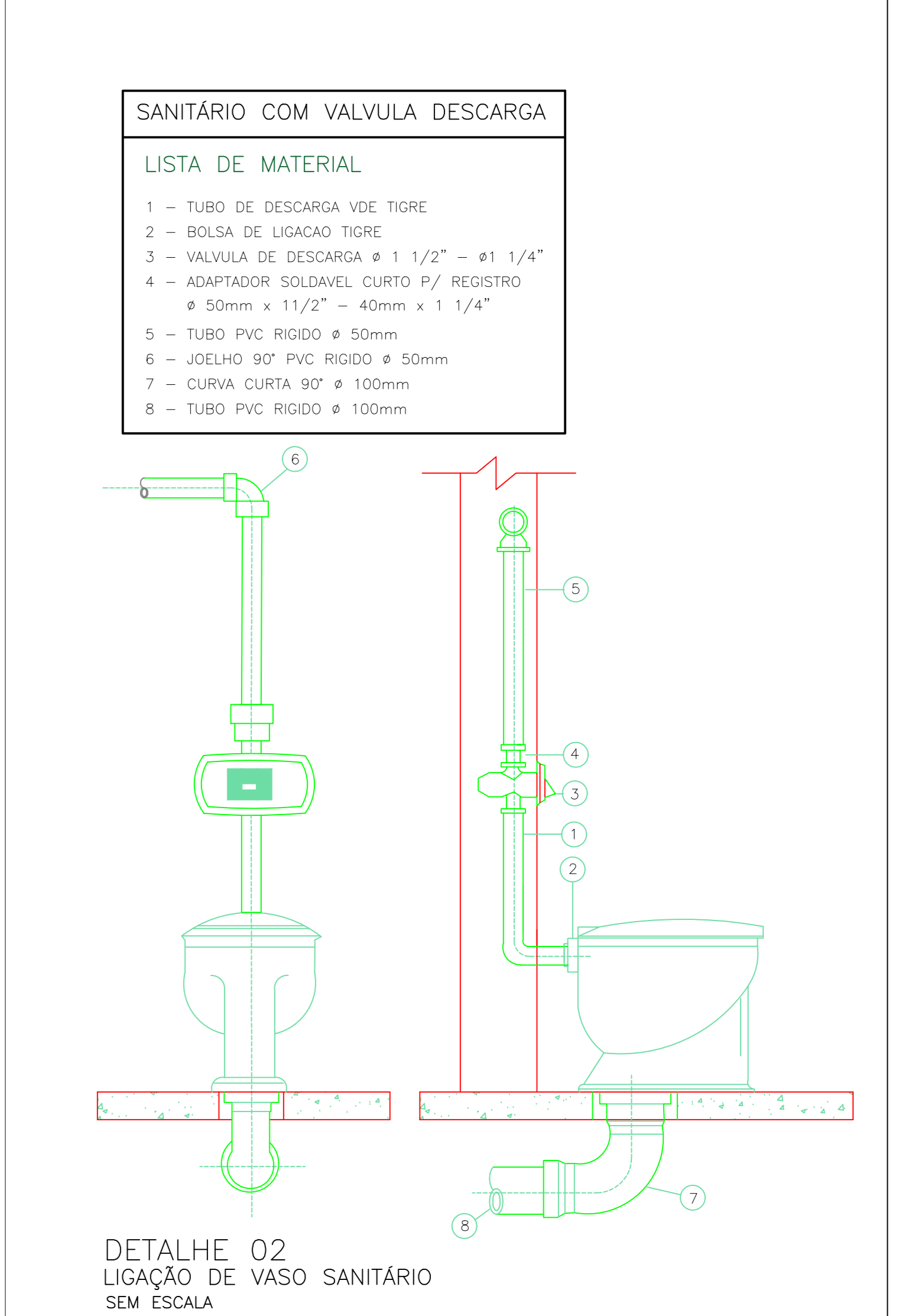
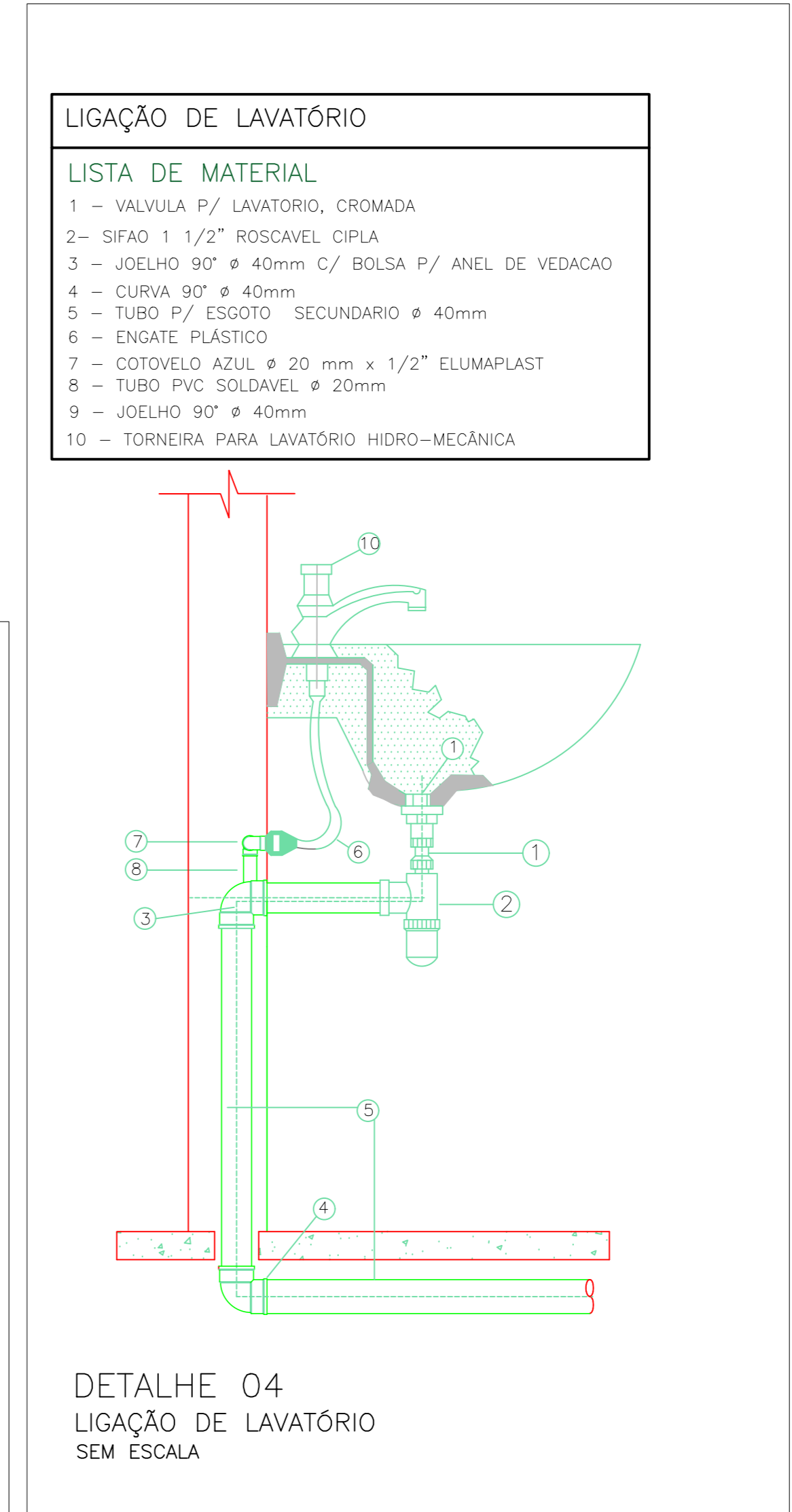
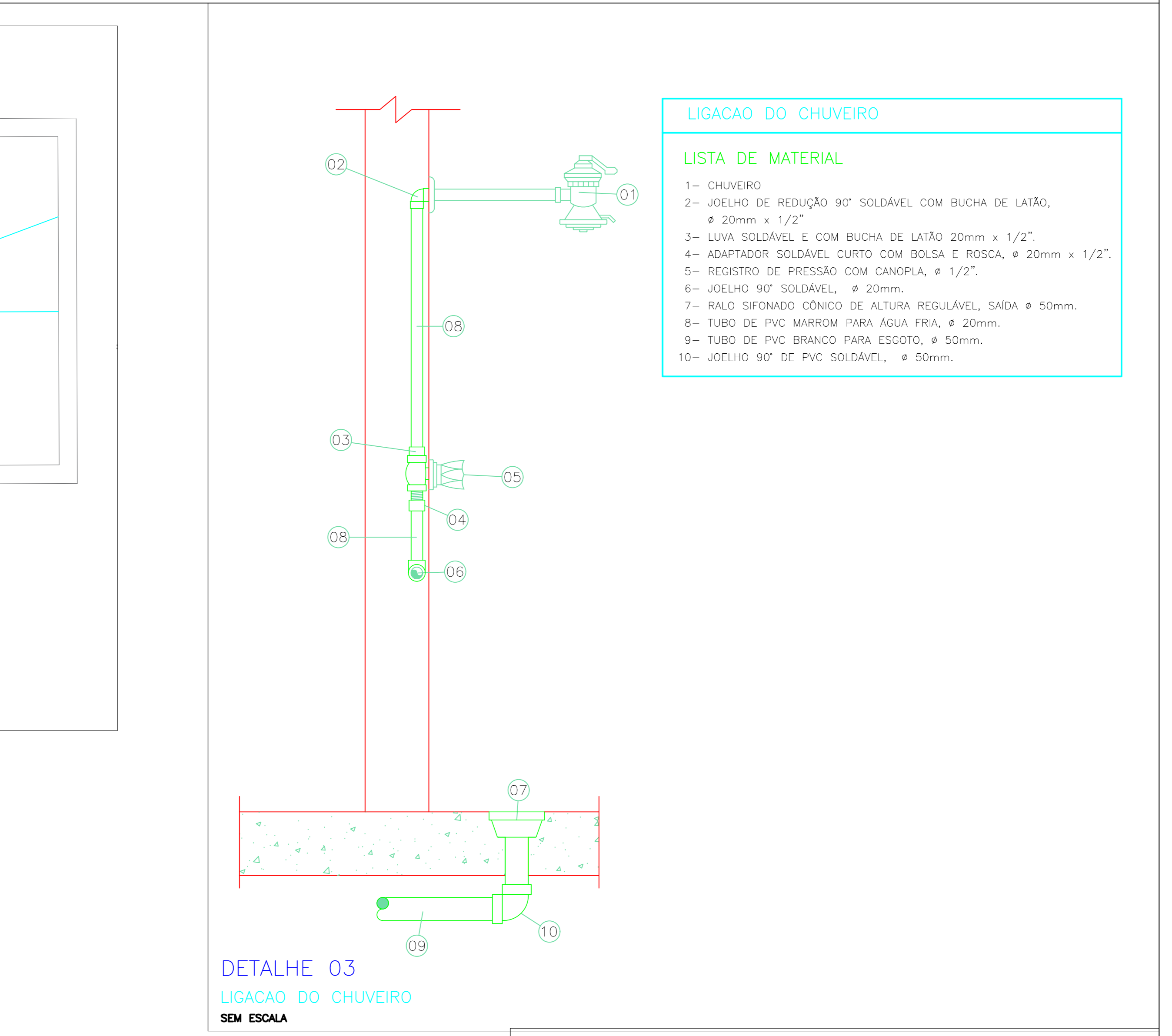
Planta Baixa - Sala utilidade e Lavanderia
Escala 1:25



Planta Baixa - Vest. Funcion. Masc. e Vest. Funcion. Fem.
Escala 1:25



Planta Baixa - Sala de Exame 1,2,3,4 e 5
Escala 1:25



NOTAS		FRANCA		REDE DE ESGOTO - DETALHAMENTO	
01	EMISSÃO DO PROJETO	18/03/09	A.R.O.	18/03/09	1:100
02	MODIFICAÇÃO	DATA	VERIF.	APROV.	REVISÃO

AEAA-MA

PROF. DR. MARCELO ANTONIO DE MOURA ALVES

PROPRIETÁRIO: PREFEITURA MUNICIPAL DE MONTE ALTO

AUTOR DO PROJETO: MARCOS VINICIUS BIGOLOTTI

ENGENHEIRO CIVIL - CREA SP 02889612/0

DATA: MARÇO/2023

ESCALA: 1:100

REVISÃO: 00

02/02