

INFORMAÇÕES SOBRE OS SISTEMAS	
EXTINTORES IT. 21/11	Água Pressurizada - 2A Pó Químico Seco (PQS): 20B-C
ILUMINAÇÃO DE EMERGÊNCIA	Obedecerá a IT nº 18/11 - D.E. 56819/11 Autonomia Mínima de 1 hora
ALARME E DETECÇÃO	Obedecerá a IT nº 19/2011
SINALIZAÇÃO DE EMERGÊNCIA	Obedecerá a IT nº 20/2011
BRIGADA DE INCÊNDIO	Obedecerá a IT nº 17/2011

CLASSIFICAÇÃO-DECRETO ESTADUAL Nº 56.819/2011				
GRUPO	Ocupação	Divisão	Descrição	Exemplos
E	EDUCACIONAL E CULTURA FÍSICA	E-1	ESCOLA EM GERAL	ESCOLA DE PRIMEIRO, SECUNDÁRIO E TERCIÁRIO GRAUS.

CARGA DE INCÊNDIO - IT. 14/2011			
Ocupação/uso	Descrição	Divisão	Carga de Incêndio em MJ/m2
E	EDUCACIONAL E CULTURA FÍSICA	E-1	300 MJ/m2

CLASSIFICAÇÃO DAS EDIFICAÇÕES E ÁREAS DE RISCO QUANTO A CARGA DE INCÊNDIO	
RISCO	CARGA DE INCÊNDIO MJ/M2
BAIXO	300 MJ / M2

CONTROLE MATERIAIS DE ACABAMENTO E REVESTIMENTO (IT-10/2011)		
PISO	Acabamento Revestimento	CLASSE - I
PAREDE	Acabamento Revestimento	CLASSE - II-A
TETO E FORRO	Acabamento Revestimento	CLASSE - II-A

MEDIDAS DE SEGURANÇA CONTRA INCÊNDIO NBR e DECRETO ESTADUAL N.º 56.819/2011	
MEDIDA DE PROTEÇÃO	ADOTADO
ACESSO DE VIATURA CORPO DE BOMBEIROS	IT 06/2011
SEGURANÇA ESTRUTURAL	IT 08/2011
CONTROLE DE MATERIAL DE ACABAMENTO E REVESTIMENTO	IT 10/2011
SAÍDAS DE EMERGÊNCIA	IT 11/2014
BRIGADA DE INCÊNDIO	IT 17/2011
ILUMINAÇÃO DE EMERGÊNCIA	NBR 10898/99 e IT 18/2011
DETECÇÃO E ALARME	IT 19/2011
SINALIZAÇÃO DE EMERGÊNCIA	IT 20/2011
EXTINTORES	IT 21/2011
HIDRANTES	IT 22/2011

SIMBOLOGIA PARA A SINALIZAÇÃO DE EMERGÊNCIA

Sinalização de Proibição

- Proibido Fumar
- Proibido Produzir Chama
- Proibido utilizar água para apagar o fogo
- Proibido obstruir este local

Sinalização de Alerta

- Alerta geral
- Cuidado, risco de incêndio
- Cuidado, risco de explosão
- Cuidado, risco de choque elétrico

Sinalização de Solo

Para hidrantes e extintores

DETALHE PLACA

PROIBIDO FUMAR

Sinalização de Orientação e Salvamento

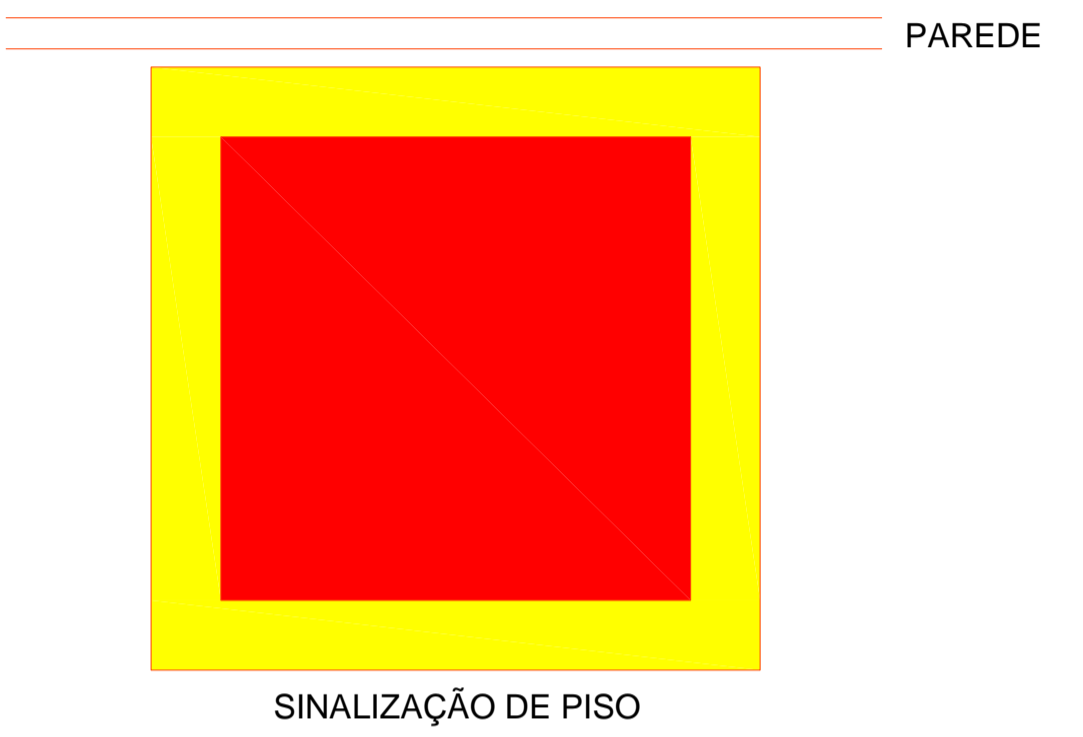
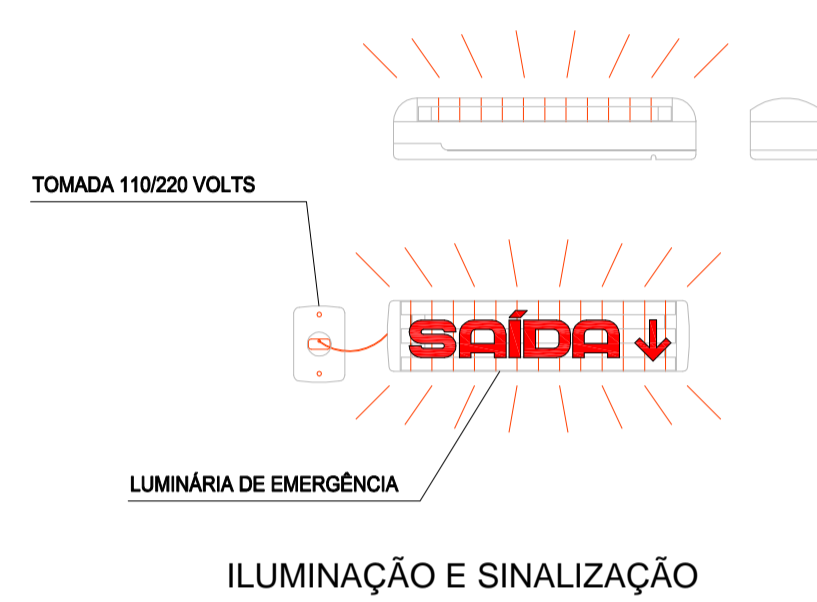
SAÍDA

Saída de emergência

Escada de segurança

Sinalização de Equipamentos de Combate a Incêndio e Alarme

- Coleção de equipamentos de combate a incêndio
- Extintor de incêndio
- Abrijo de mangueira e hidrante
- Hidrante de incêndio



SINALIZAÇÃO M1

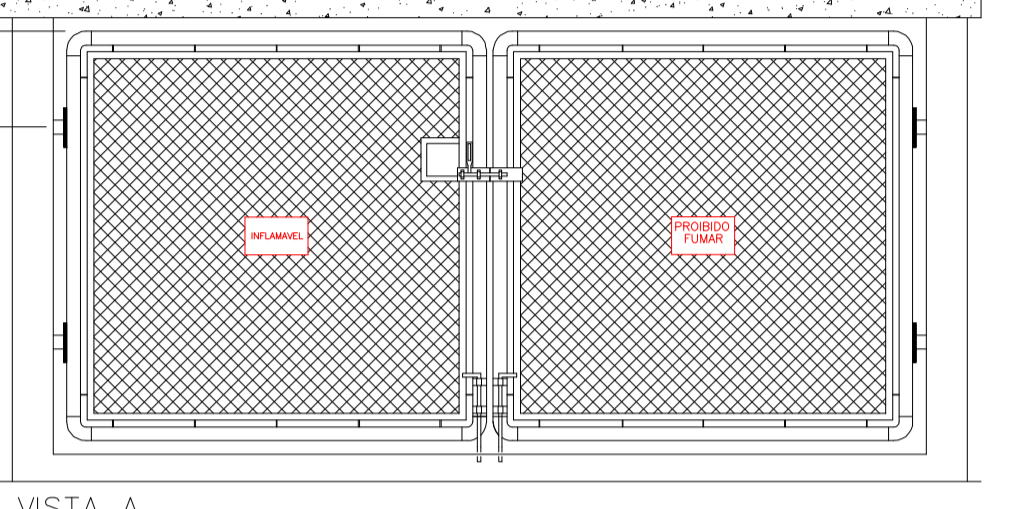
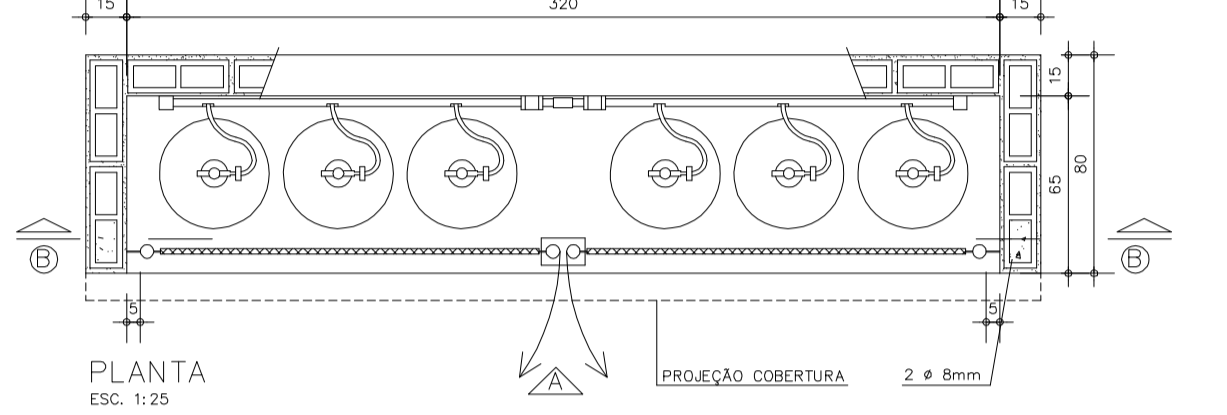
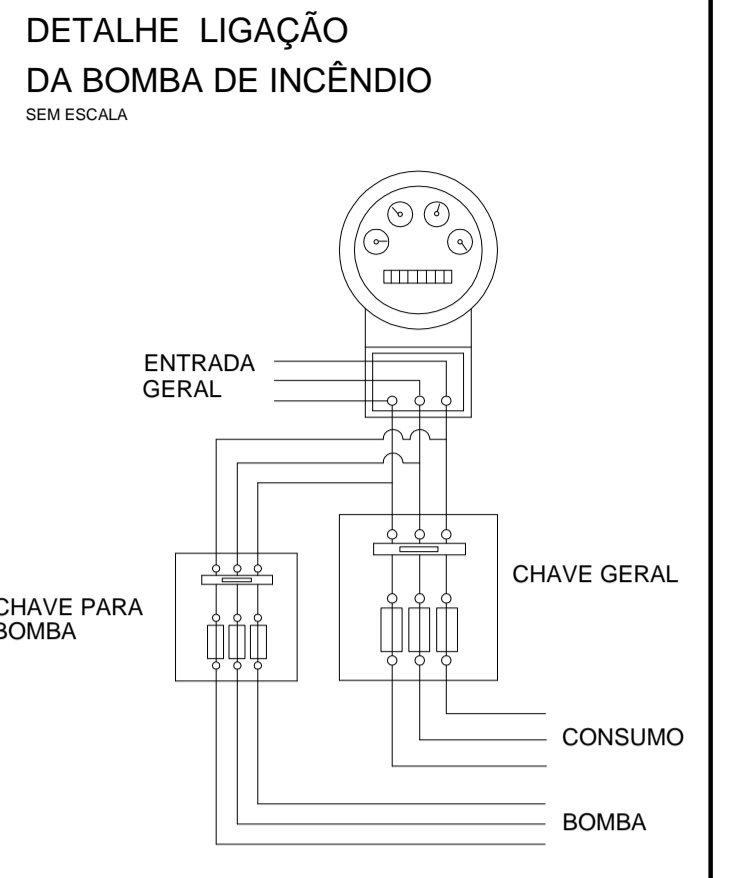
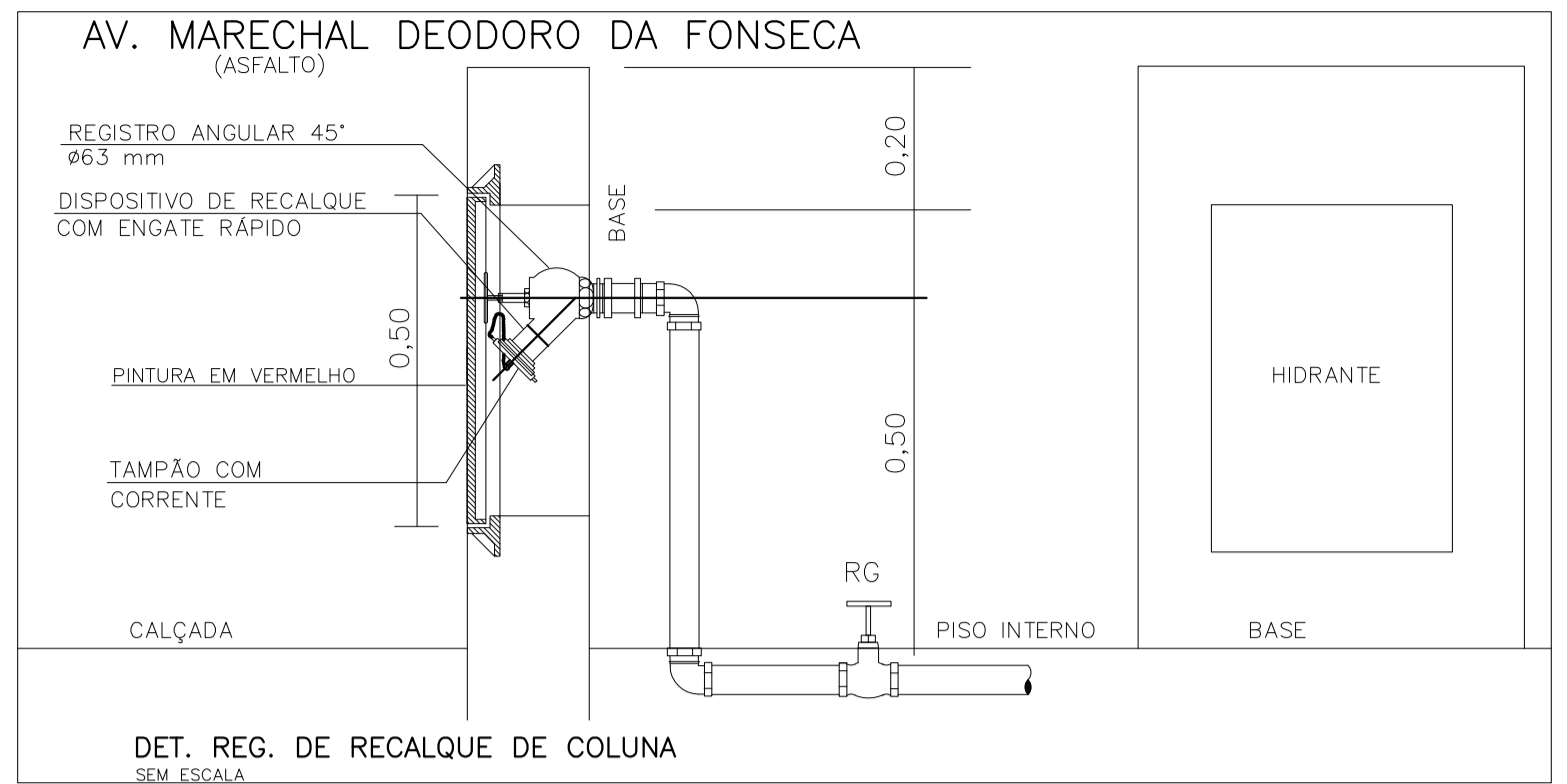
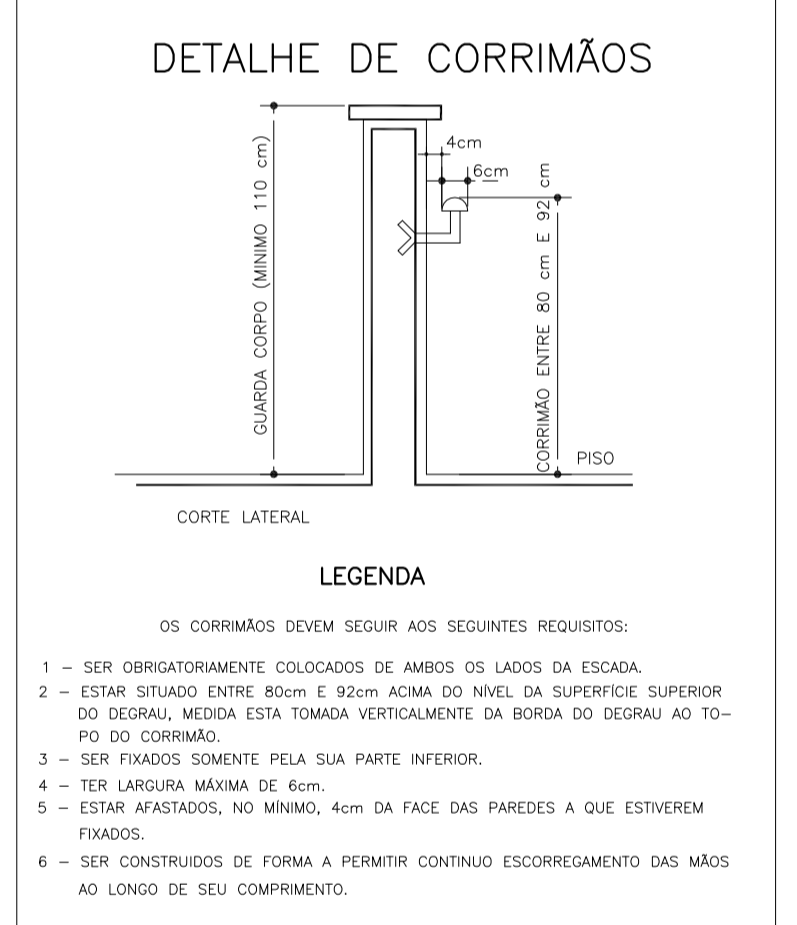
Esta edificação está dotada das seguintes Sistemas de Proteção Contra Incêndios:

- Extintores de incêndio
- Hidrantes
- Iluminação de Emergência
- Alarme de Incêndios
- Sinalização de Emergência

Edificação em Estrutura de Concreto

Em caso de emergência:

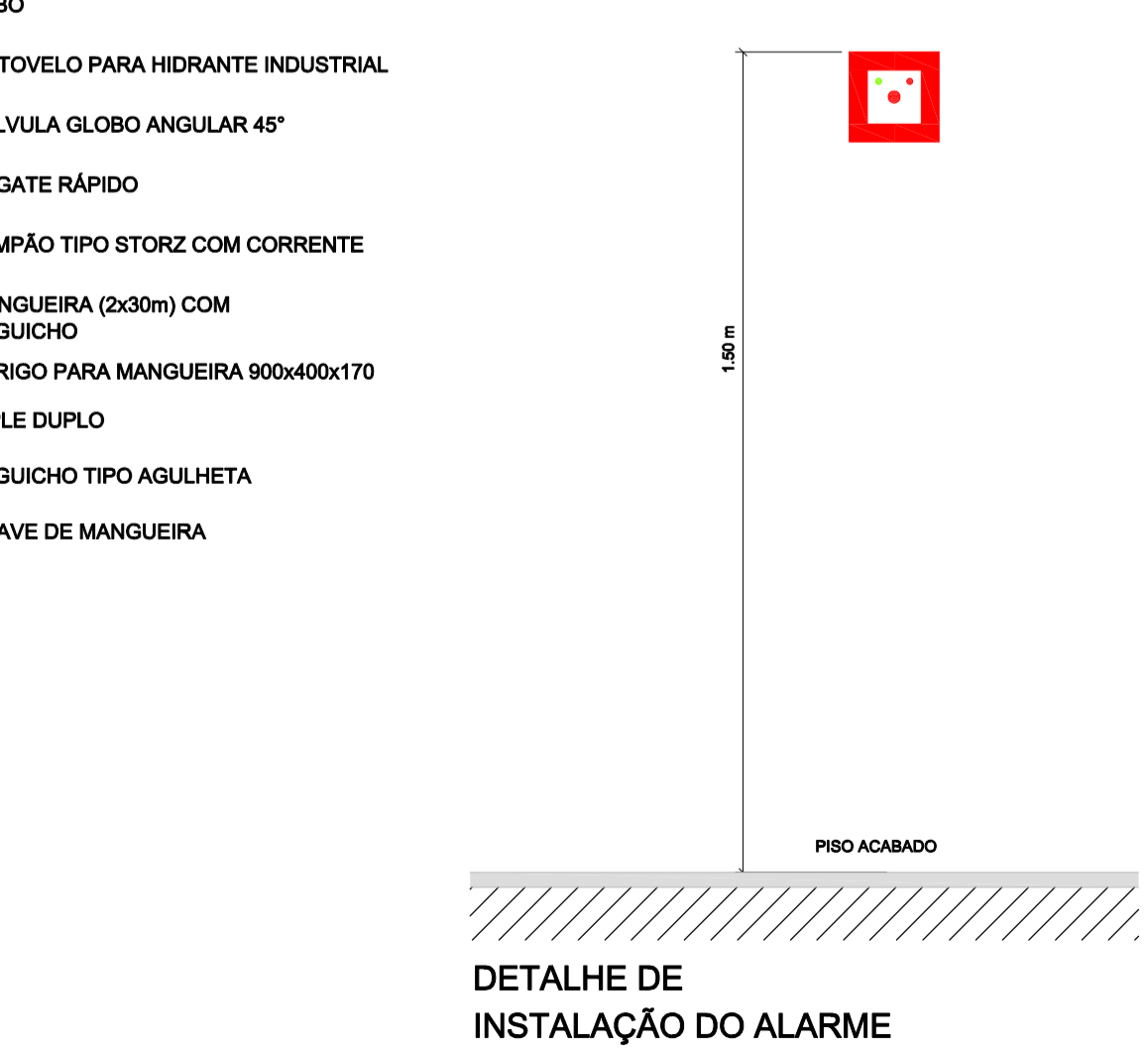
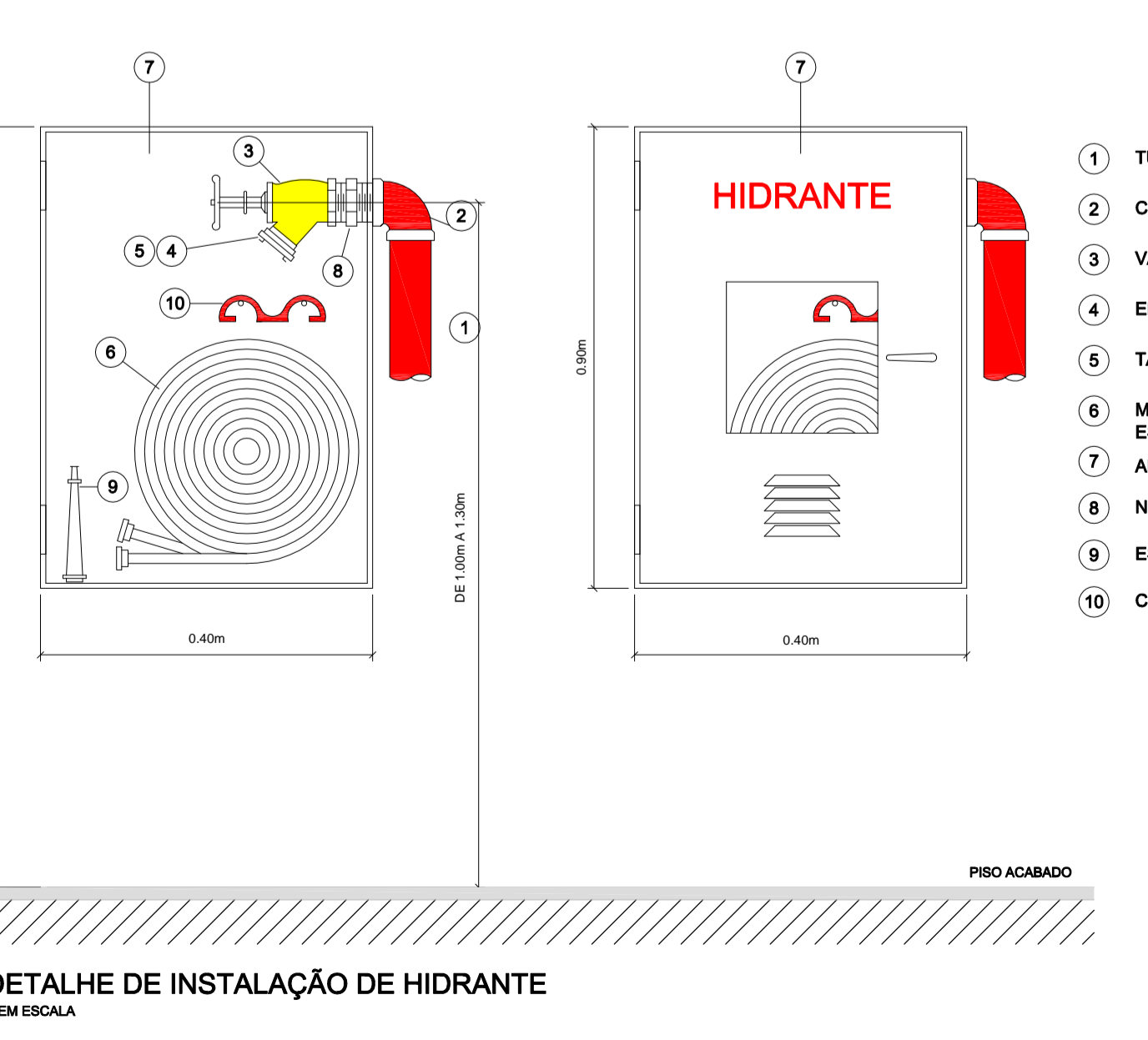
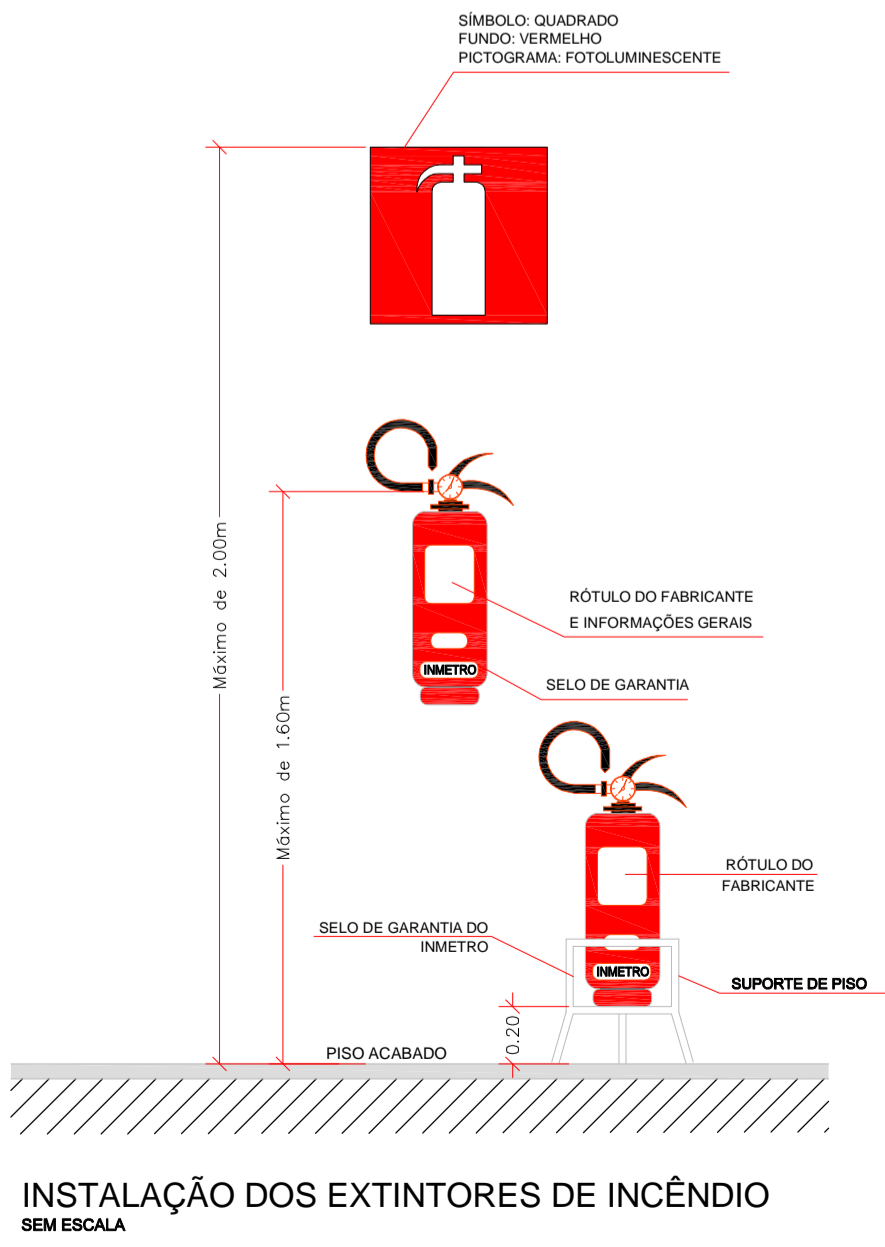
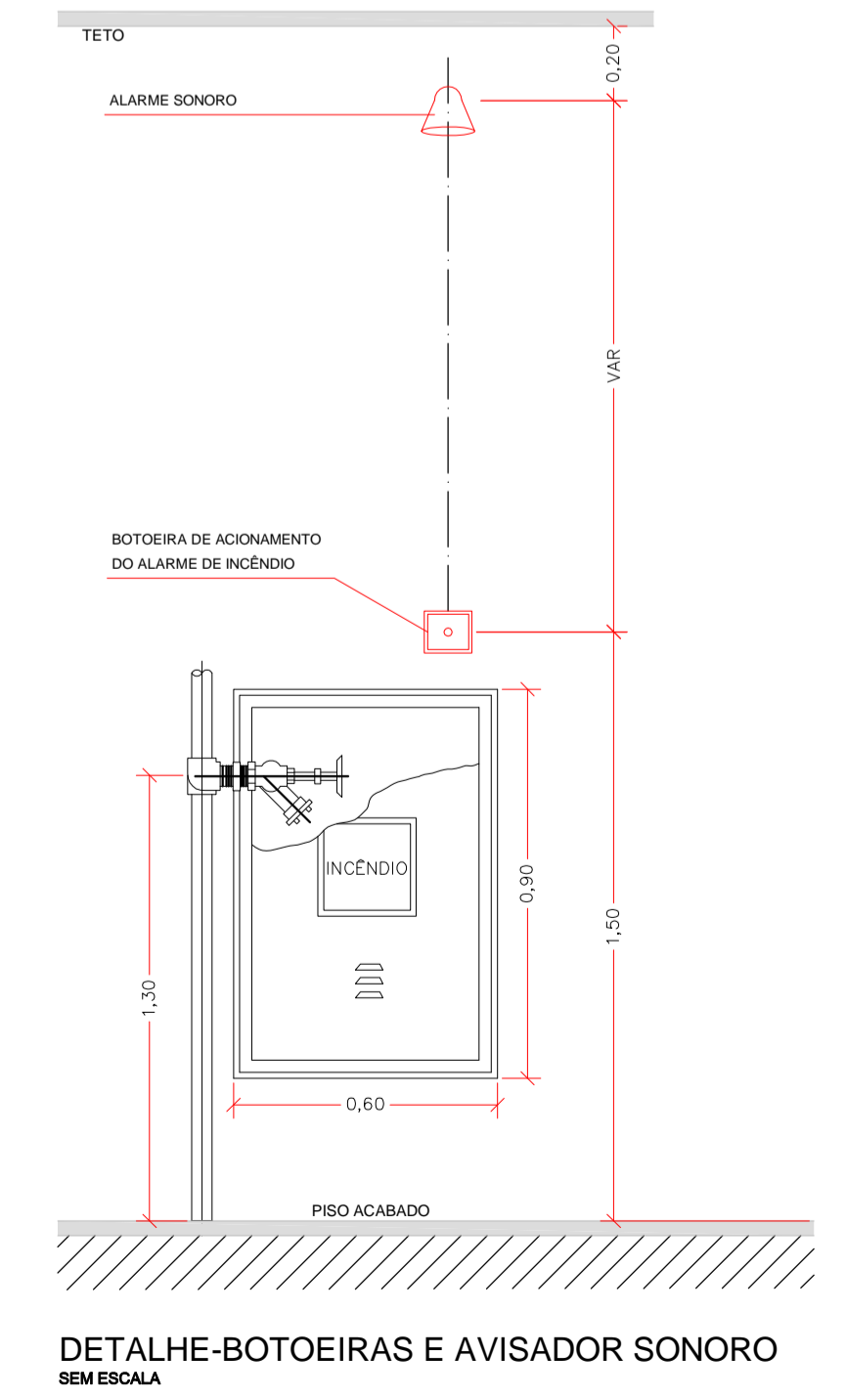
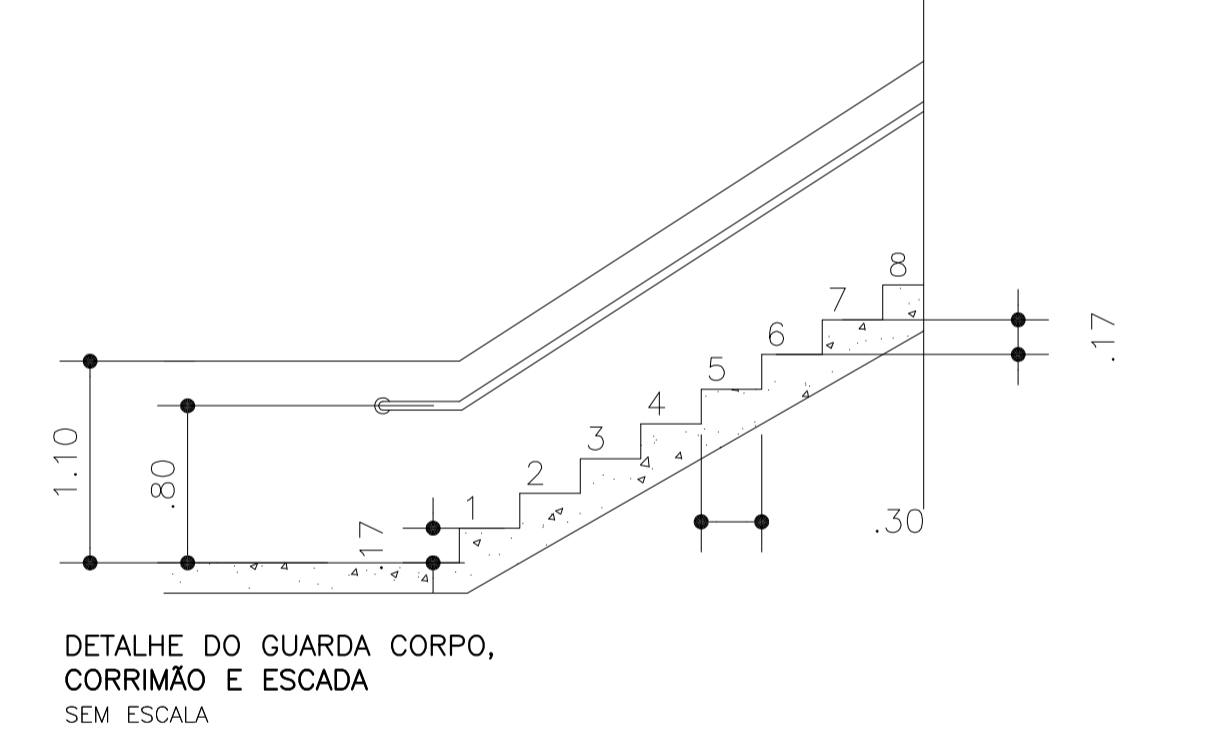
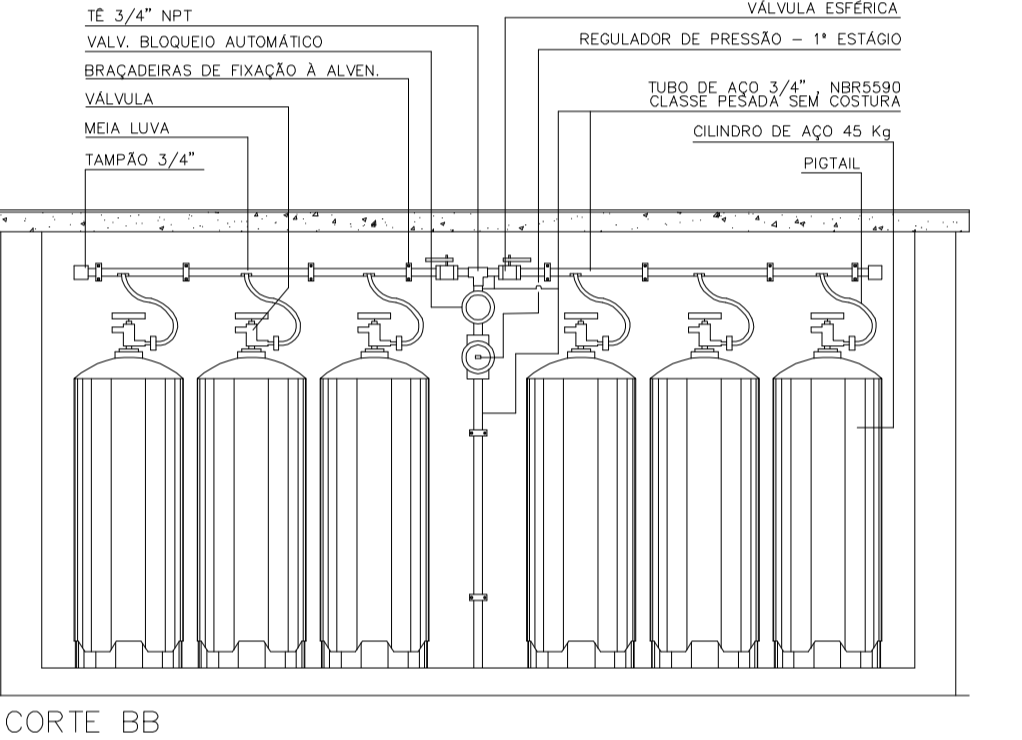
- ligue 193 – Corpo de bombeiros
- ligue 190 – Polícia Militar



AFASTAMENTOS DA CENTRAL DE GLP EM RELAÇÃO A LOCAIS DE RISCO

LOCOS	AFASTAMENTO (m) MÍNIMO
ABERTURAS DE DUTOS DE ESGOTO, ÁGUAS PLUVIAIS, POÇOS, CANALÉTIAS, RALDS	1,50
FONTES DE IGNIÇÃO (INCLUSIVE ESTACIONAMENTO DE VEÍCULOS)	3,00
REDES ELÉTRICAS	3,00

NOTA: OS AFASTAMENTOS ACIMA PODEM SER REDUZIDOS PELA METADE, CASO SEJA INTERPOSTA UMA PAREDE ENTRE O RECIPIENTE E O PONTO CONSIDERADO COM RESISTÊNCIA AO FOGO POR SUAS HORAS.



ESPAÇO RESERVADO PARA CORPO DE BOMBEIROS

Responsável Técnico
Joel Rodrigo Cardozo - CREA 506.404.151-8

Responsável Pelo Uso
PREFEITURA MUNICIPAL DE MONTE ALTO

PROJETO TÉCNICO DE SEGURANÇA CONTRA INCÊNDIO
DETALHES GERAIS

09/09

Ocupação: E-1 ESCOLA EM GERAL

Local: Av. Marechal Deodoro da Fonseca, 1365 - Jd. Paraíso
MONTE ALTO/SP

PROPRIETÁRIO: PREFEITURA MUNICIPAL DE MONTE ALTO

RESPONSÁVEL TÉCNICO: Eng.º Joel Rodrigo Cardozo CREA: 506.404.151-8

ÁREA EXISTENTE: 2.230,09 m² ÁREA CONST.: 0,00 m² ÁREA TOTAL: 2.230,09 m²

DESENHISTA: VITOR ESCALA: Indica DATA: AGOSTO/2016

ENGENHARIA

PENA	ESP	OKR
01	0,10	07
02	0,20	07
03	0,30	07
04	0,40	07
05	0,10	05
06	0,10	05
07	0,15	07
08	0,25	09
09	0,20	10
10	0,10	07
11	0,10	07
12	0,10	07
13	0,10	14
14	0,10	14
15	0,20	40
16	0,15	42
17	0,15	42
18	0,15	42
19	0,15	42
20	0,15	42
21	0,15	42
22	0,15	42
23	0,15	42
24	0,15	42
25	0,15	42
26	0,15	42
27	0,15	42
28	0,15	42
29	0,15	42
30	0,15	42
31	0,15	42
32	0,15	42
33	0,15	42
34	0,15	42
35	0,15	42
36	0,15	42
37	0,15	42
38	0,15	42
39	0,15	42
40	0,15	42
41	0,15	42
42	0,15	42
43	0,15	42
44	0,15	42
45	0,15	42
46	0,15	42
47	0,15	42
48	0,15	42
49	0,15	42
50	0,15	42
51	0,15	42
52	0,15	42
53	0,15	42
54	0,15	42
55	0,15	42
56	0,15	42
57	0,15	42
58	0,15	42
59	0,15	42
60	0,15	42
61	0,15	42
62	0,15	42
63	0,15	42
64	0,15	42
65	0,15	42
66	0,15	42
67	0,15	42
68	0,15	42
69	0,15	42
70	0,15	42
71	0,15	42
72	0,15	42
73	0,15	42
74	0,15	42
75	0,15	42
76	0,15	42
77	0,15	42
78	0,15	42
79	0,15	42
80	0,15	42
81	0,15	42
82	0,15	42
83	0,15	42
84	0,15	42
85	0,15	42
86	0,15	42
87	0,15	42
88	0,15	42
89	0,15	42
90	0,15	42
91	0,15	42
92	0,15	42
93	0,15	42
94	0,15	42
95	0,15	42
96	0,15	42
97	0,15	42
98	0,15	42
99	0,15	42
100	0,15	42