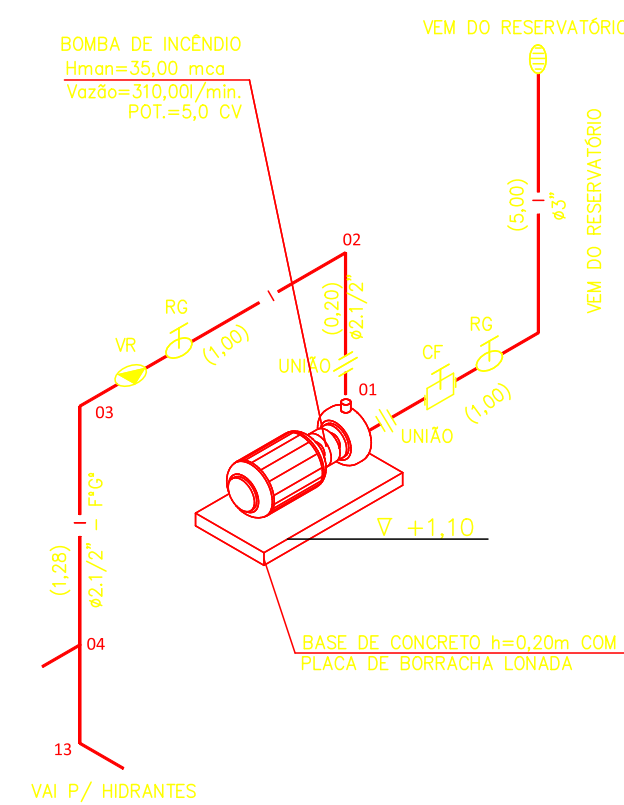


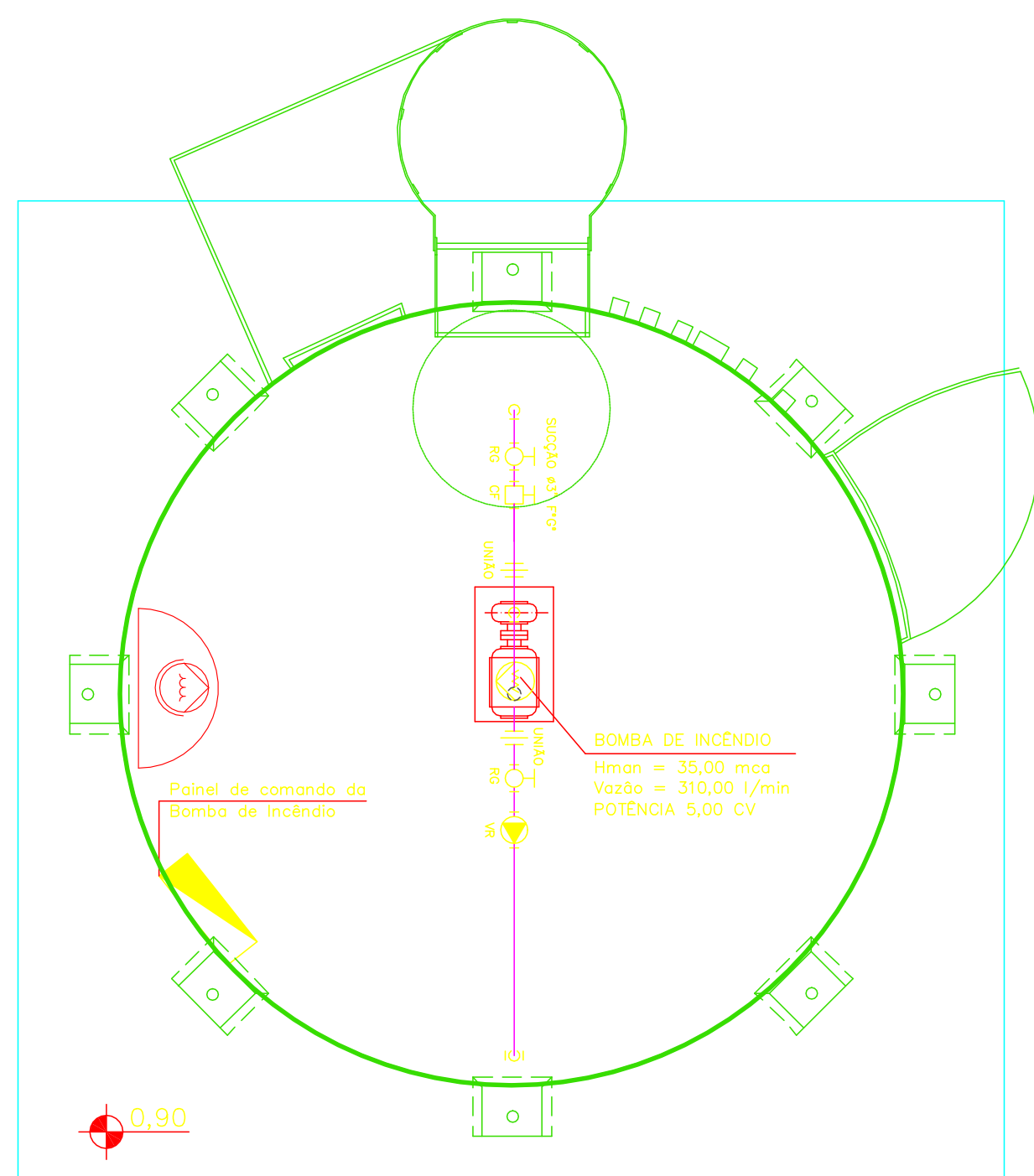
DETALHE ISOMÉTRICO DO RAMAL DE ALIMENTAÇÃO DOS HIDRANTES SEM ESCALA

- LEGENDA:
- UNIÃO
 - RG REGISTRO DE GAVETA
 - RV VÁLVULA DE RETENÇÃO
 - CF CHAVE DE FLUXO
 - VP VÁLVULA DE PÉ COM CRIVO

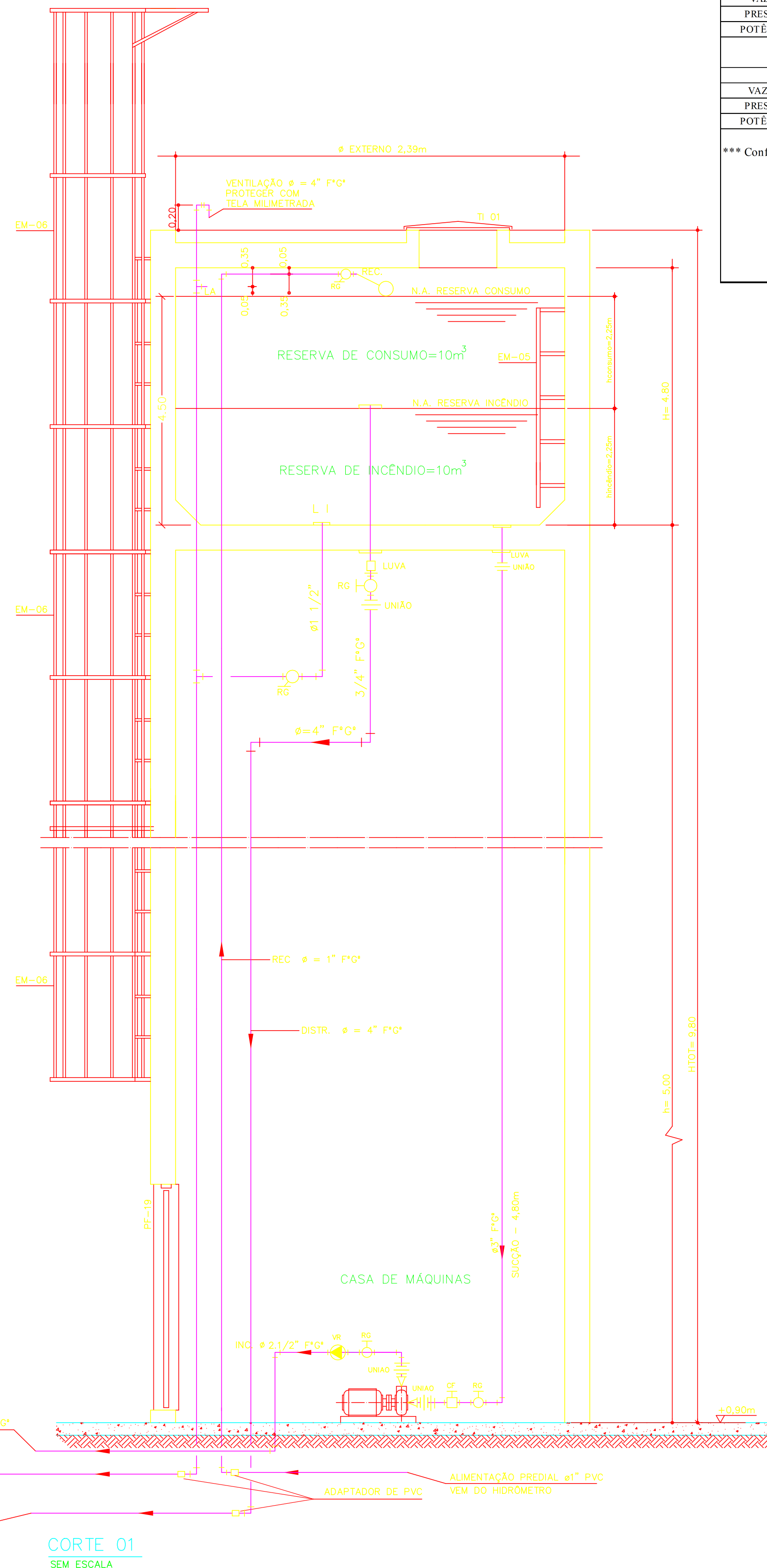


DETALHE ISOMÉTRICO DE LIGAÇÃO DA BOMBA DE INCÊNDIO SEM ESCALA

- LEGENDA:
- UNIÃO
 - RG REGISTRO DE GAVETA
 - RV VÁLVULA DE RETENÇÃO
 - CF CHAVE DE FLUXO
 - VP VÁLVULA DE PÉ COM CRIVO



PLANTA DA CASA DAS BOMBAS SEM ESCALA



CORTE 01 SEM ESCALA

HIDRANTES MAIS DESFAVORÁVEIS HIDRÁULICAMENTE										
HIDRANTE	Diâmetro Tubulação (mm)	Vazão (l/min)	COMPRIMENTOS			Perda Carga Unit. (m/m)	Perda Carga (mca)	ELEV. BOMBA	ELEV.	Pressão Total (Elev-perda) (mca)
			COMPR. REAL	COMPR. EQUIV.	COMPR. TO T.					
H1	63	150	54,51	35,21	89,72	0,016	1,42	1,10	3,80	-4,12
H2	63	150	53,61	35,21	88,82	0,016	1,40	1,10	0,43	-0,73
H3	63	150	36,22	38,21	74,43	0,016	1,17	1,10	1,30	-1,37

MEMORIAL DE CÁLCULO - SISTEMA ADOTADO : Nº 2 (TABELA 1 IT 22) RTI 10m3

OBJETO: EMB "PROF. MARIA APARECIDA OLIVÉRIO THEZERINI"
 ENDEREÇO: AV. ANTÔNIO INFORÇATTI, 200 - JD. CENTENÁRIO
 MUNICÍPIO: MONTE ALTO/SP

TRECHO	TUBULAÇÃO					REC.	ELEV.	VAZÃO MÍN. (l/min)	PRESSÃO MÍNIMA (mca)	PRESSÃO	
	DIÂM	COMPR. REAL	COMPR. EQUIV.	COMPR. TOT.	J UNIT					J TOTAL	MCA
04 - 12 (H3)	63	33,09	28,60	61,69	0,016	0,974	0,00	1,28	150,00	30,00	32,254 (12(H3))
04 - 19 (H1)	63	52,03	25,60	77,63	0,018	1,381	0,00	3,78	160,00	30,00	35,161 (19(H1))
01 (B) - 04	63	2,48	9,61	12,09	0,060	0,731	0,00	-1,08	310,00	-	34,812 (01 (B))

SISTEMA DE BOMBAS		BOMBAS ADOTADAS		VERIFICAÇÃO DA PRESSÃO NO ESGUICHO DO HIDRANTE MAIS DESFAVORÁVEL (H6)					
PRINCIPAL // RESERVA		POTÊNCIA = 5,00 CV		J1 - PERDA DE CARGA NA MANGUEIRA					
VAZÃO =	310,00 l/min	Hman =	35,00 mca	DIÂM	COMP.	VAZÃO	J UNIT	J TOT	
PRESSÃO =	35,00 mca			40	30,00	160,00	0,122	3,670	
POTÊNCIA =	3,71 CV			PERDAS DE CARGA					
AUXILIAR		RESERVATÓRIO		J2 - TRECHO 01(B) - 04				J3 - TRECHO 04 - 19 (H1)	TOTAL (J1+J2+J3)
VAZÃO =	0,00 l/min	ELEVADO - Vide Detalhe Reservatório***		0,731				5,161	9,562
PRESSÃO =	0,00 mca	CAPACIDADE RESERVADA		PRESSÃO DINÂMICA DISPONÍVEL					
POTÊNCIA =	0,00 CV	RTI = 10 m³		PRESSÃO INICIAL				PERDAS TOTAIS	PRESSÃO NO ESGUICHO
				35,00				9,562	25,438

*** Conforme pode ser constatado no detalhamento do reservatório, toda a tubulação estará permanentemente cheia d'água (Pressão >0 no hidrante mais desfavorável)

Engenheiro Responsável
 JOEL RODRIGO CARDOZO
 ENG CIVIL CREA: 506.404.151-8

Proprietário
 PREFEITURA MUNICIPAL DE MONTE ALTO

ESPAÇO RESERVADO PARA CORPO DE BOMBEIROS

Responsável Técnico
 Joel Rodrigo Cardozo - CREA 506.404.151-8

Responsável Pelo Uso
 PREFEITURA MUNICIPAL DE MONTE ALTO

PROJETO TÉCNICO DE SEGURANÇA CONTRA INCÊNDIO
 DETALHE ISOMÉTRICO - DETALHE DO RESERVATÓRIO DE INCÊNDIO

03/04

Engenharia

Local: Av. Antônio Inforçatti, 200 - Jd. Centenário
 MONTE ALTO/SP

PROPRIETÁRIO: PREFEITURA MUNICIPAL DE MONTE ALTO

RESPONSÁVEL TÉCNICO: Engº Joel Rodrigo Cardozo
 CREA: 506.404.151-8

ÁREA EXISTENTE: 1.727,11m² ÁREA CONST.: 0,00m² ÁREA TOTAL: 1.727,11m²

DESENHISTA: VITOR ESCALA: Indicada DATA: AGOSTO/2016

PENSA	ESP	COR
01	0,10	07
02	0,20	07
03	0,30	07
04	0,40	07
05	0,50	07
06	0,60	07
07	0,70	07
08	0,80	07
09	0,90	07
10	1,00	07
11	1,10	07
12	1,20	07
13	1,30	07
14	1,40	07
15	1,50	07
16	1,60	07
17	1,70	07
18	1,80	07
19	1,90	07
20	2,00	07
21	2,10	07
22	2,20	07
23	2,30	07
24	2,40	07
25	2,50	07
26	2,60	07
27	2,70	07
28	2,80	07
29	2,90	07
30	3,00	07

FOLHA Nº: 541 X 598 mm