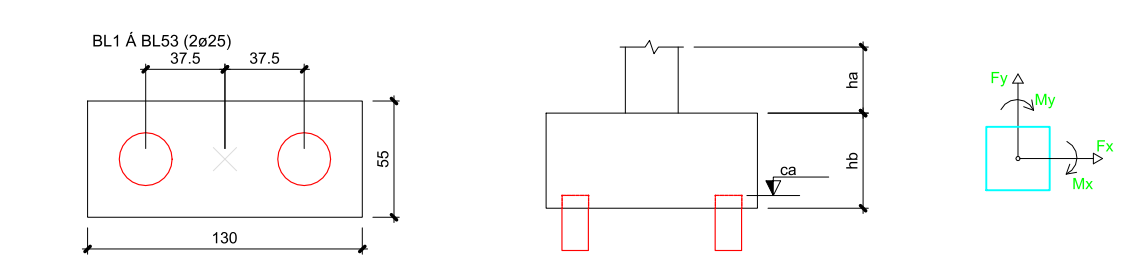
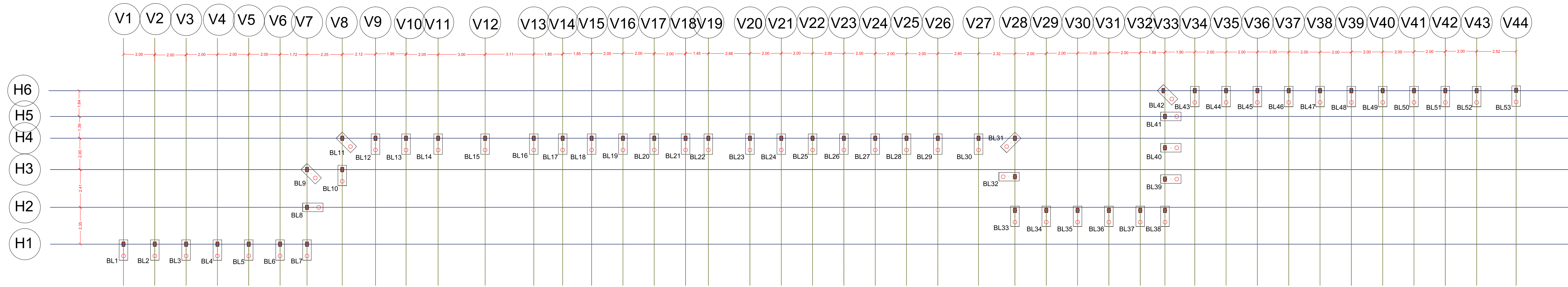
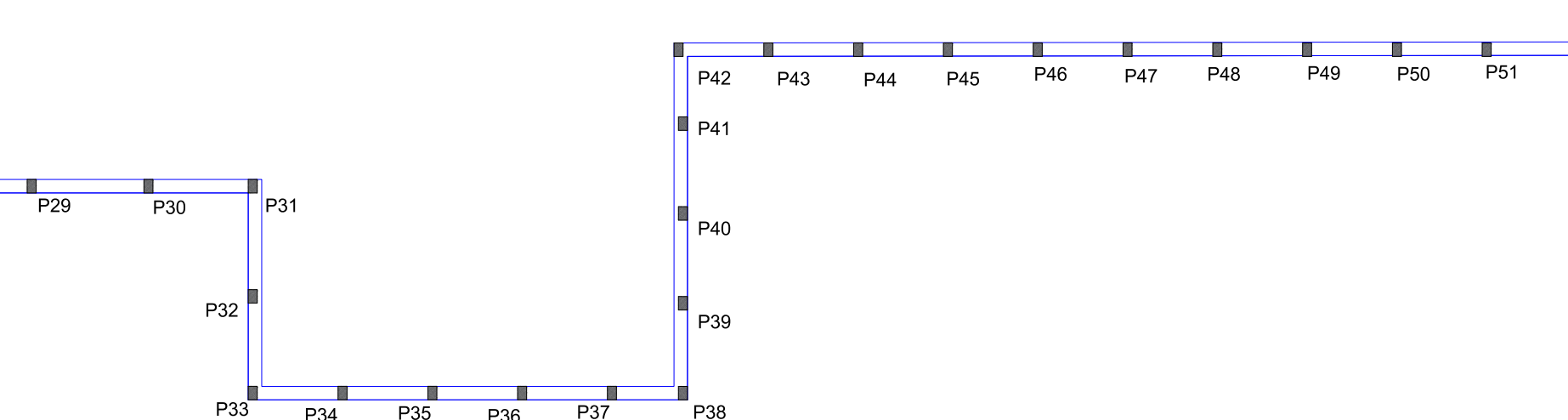
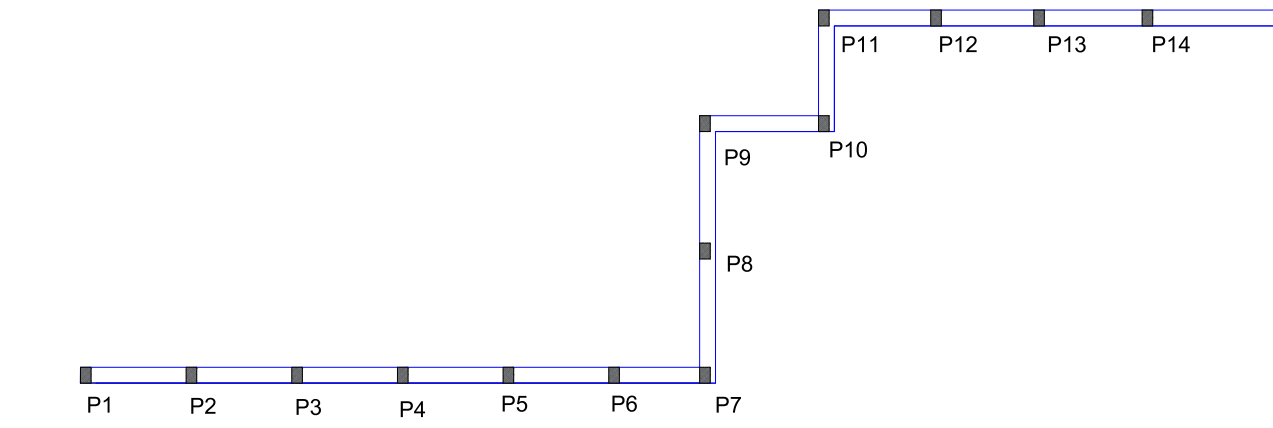


Planta de locação das estacas
Escala 1:100



Forma do pavimento Baldrame
escala 1:100



RESUMO AÇO PILARES

Resumo Aço Pilares	Comp. total (m)	Peso+10% (kg)	Total
CA-50 Ø 5.0	515	138,79	
Ø10	561.60	381.15	519.94

Pilares
Concreto: C25, em geral
Aço das barras: CA-50 e CA-60
Aço dos estribos: CA-50 e CA-60

NOTAS				PRONTO SOCORRO MUNICIPAL			
				PROPRIETÁRIO: PREFEITURA MUNICIPAL DE MONTE ALTO		ESTABELECIDOR: Avenida Comendador Bonifigoli - Centro - Monte Alto - SP	
				CNPJ: 81.816.247/0001-11		ASSINATURA:	
				AUTOR DO PROJETO: MARCOS VINICIUS BIGIOLTI		ASSINATURA:	
				ART. nº:		ENGENHEIRO CIVIL - CREA SP 50699915/0	
				FRANQUIA: MURO DE ARRIMO - LOCAÇÃO		SEQUÊNCIA: 02/03	
				ARQUIVO: Escadamento Desenho Escadamento.dwg		DESENHO: DATA: MARÇO/2023	
0 EMISSÃO DO PROJETO		març/23		A.R.O.		ESCALA: 1:100	
REV. MODIFICAÇÃO		DATA		VERIF.		REVISÃO: 00	