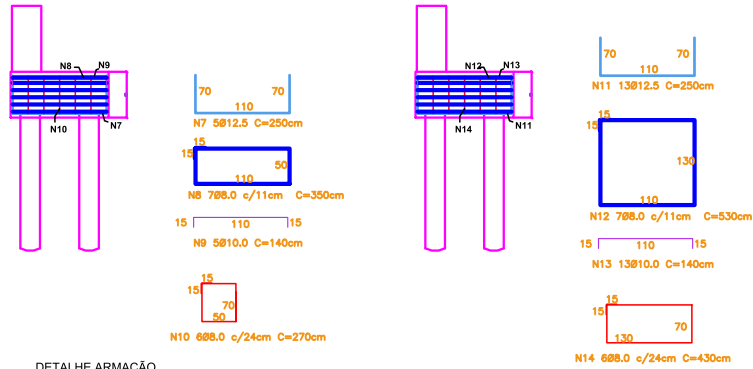
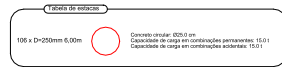


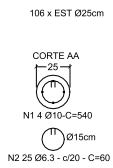
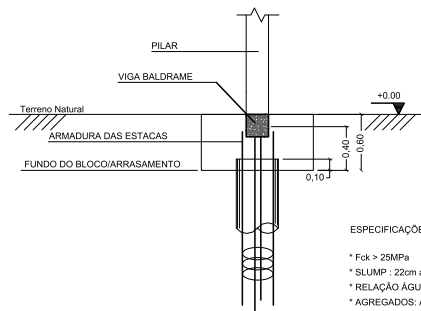
# DETALHAMENTO BLOCOS



DETALHE ARMAÇÃO ESTACA



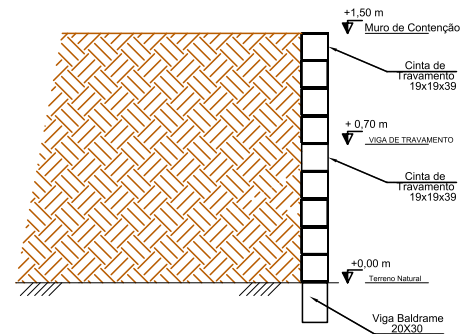
DETALHE ARMAÇÃO ESTACA



ESPECIFICAÇÕES DO CONCRETO DAS ESTACAS

- \* f<sub>ck</sub> > 25MPa
- \* SLUMP : 22cm a 24cm ;
- \* RELAÇÃO ÁGUA/CEMENTO < 0.60 ;
- \* AGREGADOS: AREIA NATURAL E PEDRISCO ;

# DETALHAMENTO ALVENARIA



## RESUMO AÇO PILARES

Resumo Aço Pilares	Comp. total (m)	Peso+10% (kg)	Total
CA-50 Ø6.3	515	139,79	
Ø5.0	561.60	381.15	519.94
Ø8.0	561.60	381.15	519.94
Ø10	561.60	381.15	519.94

Pilares: Concreto: C25, em geral  
Aço das barras: CA-50 e CA-60  
Aço dos estribos: CA-50 e CA-60

## NOTAS

PRONTO SOCORRO MUNICIPAL		Avenida Comendador Borfiglioli - Centro - Monte Alto - SP	
PREFEITURA MUNICIPAL DE MONTE ALTO		ASSINATURA:	
MARCOS VINICIUS BIGOLOTTI		ASSINATURA:	
ARQUITETO		ENGENHEIRO CIVIL - CREA SP 606891/1576	
PRIMEIRA		SEQUENCIA	
MURO DE ARRIMO - DETALHE		03/03	
ARQUIVO:	DESENHO:	DATA:	ESCALA:
Levantamento Engenharia Dimensional/Inq		MARÇO/2023	1:100
REVISÃO:	DATA:	VERIF:	APROV: