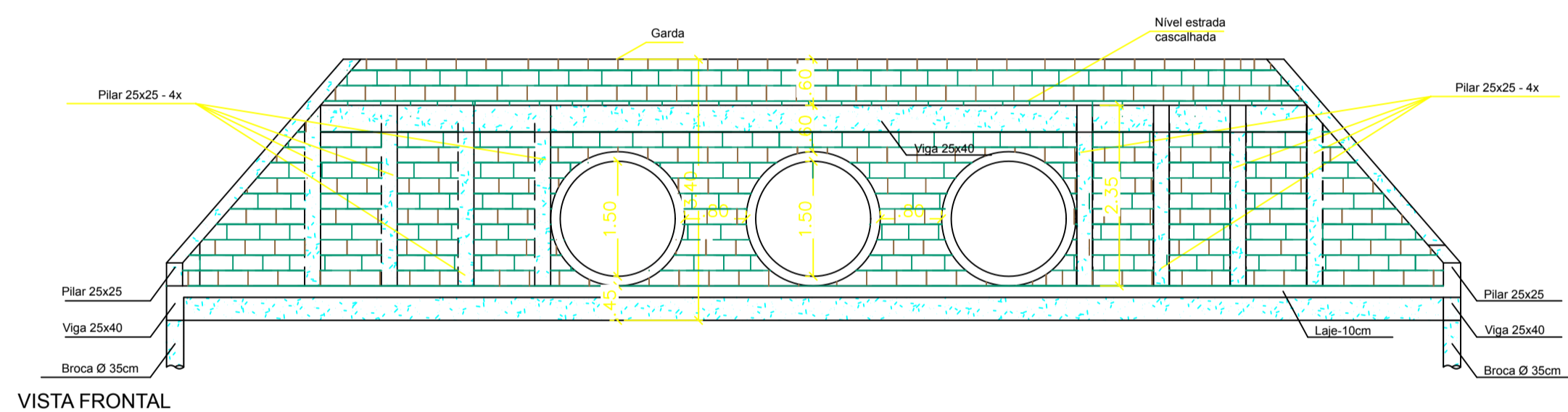
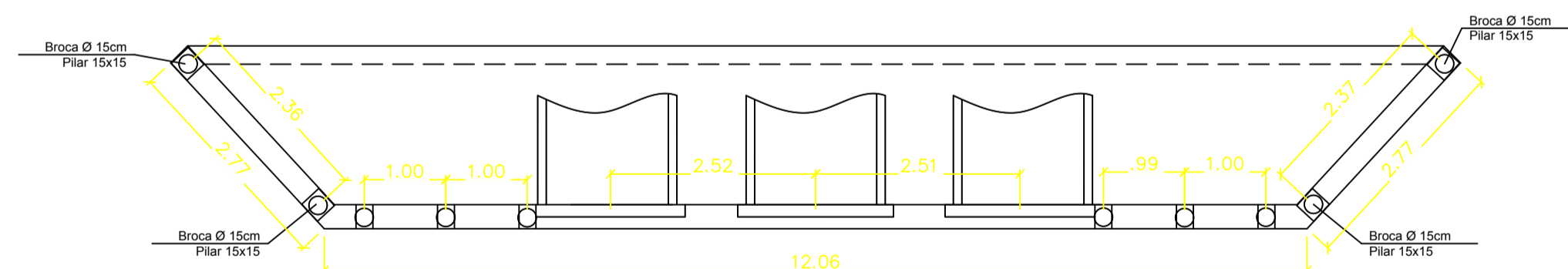


CAIXA PASSAGEM - TUBULAÇÃO
MNA - 030
Escala 1:100



ALA PASSAGEM - ANHUMAS / AGUA LIMPA
Escala 1:100



Notas:

- As medidas deste projeto estão em metro (m)

PROJETO ALAS E CAIXA DE PASSAGEM PLUVIAL

FOLHA:
01/01

MNA 030 / ANHUMAS / AGUA LIMPA - Monte Alto - SP
 Município de Monte Alto
 Estado de São Paulo
 Proprietário (a): Prefeitura Municipal de Monte Alto
 Matrícula:
 Data: 25/09/2023
 Escala:1:100

Situação:
Sem escala

Proprietário (a):

Prefeitura Municipal
de Monte Alto

Resp. Técnico:

CELSO HENRIQUE ROSSIGALLI PICCOLO
 Eng. Civil
 CREA: 5063890241

Quadro de áreas:
 Área Construída vestiário :
 105,00 m²

Aprovações: