



PREFEITURA DE
MONTE ALTO
Secretaria Municipal da Saúde



TERMO DE REFERÊNCIA

UNIDADE SOLICITANTE: SECRETARIA MUNICIPAL DE SAÚDE

Contato: Ariela Cristina dos Santos Braga

Secretária Municipal de Saúde

1. OBJETO

Este termo de referência tem por objetivo a contratação de mão de obra para instalação/substituição de 11 geradores de energia a diesel GM5000E, monofásico de acordo com as especificações, condições, quantidades e exigências estabelecidas neste instrumento para atendimento dos prédios da Secretaria Municipal de Saúde.

2 - Quantidade

11 Geradores de Energia a diesel GM 5000E, monofásico.

Local	Endereço
UBS Silvio Govoni	Av José Luiz Franco da Rocha, 112.
UBS Dr. José J. V. Rodrigues	Rua Aprigio Ribeiro Guimarães, 161 - Canaã
UBS Dr. João Thiago de Camargo	Rua Wady Elias, 13 - Jardim Alvorada
UBS Ezidio Peloso	Rua das Esmeraldas, Vila Municipal.
UBS Dr. Roberto da Rocha Leão	Av. Antônio Inforçatti, 115, Jardim Bandeirantes
UBS Acácio de Oliveira Nunes	Rua Jacir Germano Garbim, 41, Jardim Bela Vista.
UBS Dr. José Ignácio Grellet	Rua dos Jasmins, 1000, Jardim Califórnia
UBS Ana Nacarato – Aparecida	Rua João Luiz Gonzaga, 334- Apda de Monte Alto
Vigilância Sanitária	Rua Bahia, m371 – Jardim São Guilherme.
Projeto Viva Vida	Av. Comendador Bonfiglioli, 777, Centro.
Farmácia Municipal	Rua Jeremias de Paula Eduardo, Centro

Ariela C. dos Santos Braga
CPF 279.239.068-90
Secretária Municipal de Saúde



PREFEITURA DE
MONTE ALTO
Secretaria Municipal da Saúde



3 - JUSTIFICATIVA E OBJETIVO DA CONTRATAÇÃO

A contratação de mão de obra para instalação dos geradores se dá porque os geradores existentes hoje são alimentados com gasolina, e os novos serão a diesel, o que possuem vida útil mais longa, além de ter uma queima mais lenta e menos explosiva, que garante mais segurança ao local, usuários e funcionários, além da qualidade e eficácia das vacinas a ser ofertada a população.

4. ESTIMATIVA DE PREÇOS E PREÇOS REFERENCIAIS

O custo estimado para cada instalação é de R\$ 510,00 (Quinhentos e dez reais)

5. OBRIGAÇÕES DA CONTRATANTE

5.1. São obrigações da contratante:

5.1.1. Conferir se o serviço está dentro das condições estabelecidas na solicitação de compra.

5.1.2. Comunicar à Contratada, por escrito, sobre imperfeições, falhas ou irregularidades verificadas no objeto fornecido, para que seja substituído, reparado ou corrigido;

5.1.3. Efetuar o pagamento à Contratada no valor correspondente ao fornecimento do objeto, no prazo e forma estabelecidos no Edital e seus anexos;

6. OBRIGAÇÕES DA CONTRATADA

6.1. A Contratada deve cumprir todas as obrigações constantes da proposta aceita e, ainda:

6.1.1. Entregar os geradores funcionando, orientar o responsável do local a maneira correta de operar o gerador, e instalar nos endereços especificados em documento anexo, além de fornecer NF da realização dos trabalhos.



PREFEITURA DE
MONTE ALTO
Secretaria Municipal da Saúde



6.1.3. Substituir, reparar ou corrigir, às suas expensas, no prazo fixado neste Termo de Referência, o objeto com avarias ou defeitos;

6.1.4. Comunicar à Contratante, no prazo máximo de 24 (vinte e quatro) horas que antecede a data da entrega, os motivos que impossibilitem o cumprimento do prazo previsto, com a devida comprovação;

7. FORMA E PRAZO DE PAGAMENTO

7.1. O pagamento será realizado no prazo máximo de até 30 (trinta) dias, contados a partir do recebimento da Nota Fiscal ou Fatura, através de ordem bancária, para crédito em banco, agência e conta corrente indicados pelo contratado.

7.1.1. A Nota Fiscal/Fatura liquidada, deverá, obrigatoriamente, conter o mesmo CNPJ/MF do vencedor da contratação e atestada pelo fiscal do contrato.

7.2. Considera-se ocorrido o recebimento da nota fiscal ou fatura no momento em que o órgão contratante atestar a execução do objeto do contrato.

7.3. Constatando-se alguma irregularidade da contratada, será providenciada sua notificação, por escrito, para que, no prazo de 5 (cinco) dias úteis, regularize sua situação ou, no mesmo prazo, apresente sua defesa. O prazo poderá ser prorrogado uma vez, por igual período, a critério da contratante.

8. RECURSOS ORÇAMENTÁRIOS

As despesas decorrentes desse contrato serão custeadas pela ficha vinculada à Secretaria de Saúde nº 773

Ariella C. dos Santos nº 773

CPF 279.239.068-90

Secretária Municipal de Saúde

Ariela Cristina Braga dos Santos

Secretária Municipal de Saúde



PREFEITURA DE
MONTE ALTO
Secretaria Municipal da Saúde



Relatório referente às instalações dos novos geradores que irão substituir os que estão apresentando falhas no acionamento nos prédios que abrigam atendimento de saúde no município de Monte Alto – SP.

Venho, por meio deste, informar que os geradores serão apenas substituídos em locais que os equipamentos existentes apresentam falhas ou defeitos, desta forma, informo que já há nos locais instalações elétricas para os novos equipamentos.

Informo também que os locais já possuem abrigos construídos em alvenaria com a finalidade de proteger os equipamentos das intempéries.

Por fim, informo que a empresa nos enviou o esquema elétrico do gerador modelo GMD5000E – 127/220 V – 60 Hz, o qual será anexado a este documento para facilitar a instalação pelos técnicos da empresa vencedora do certame.

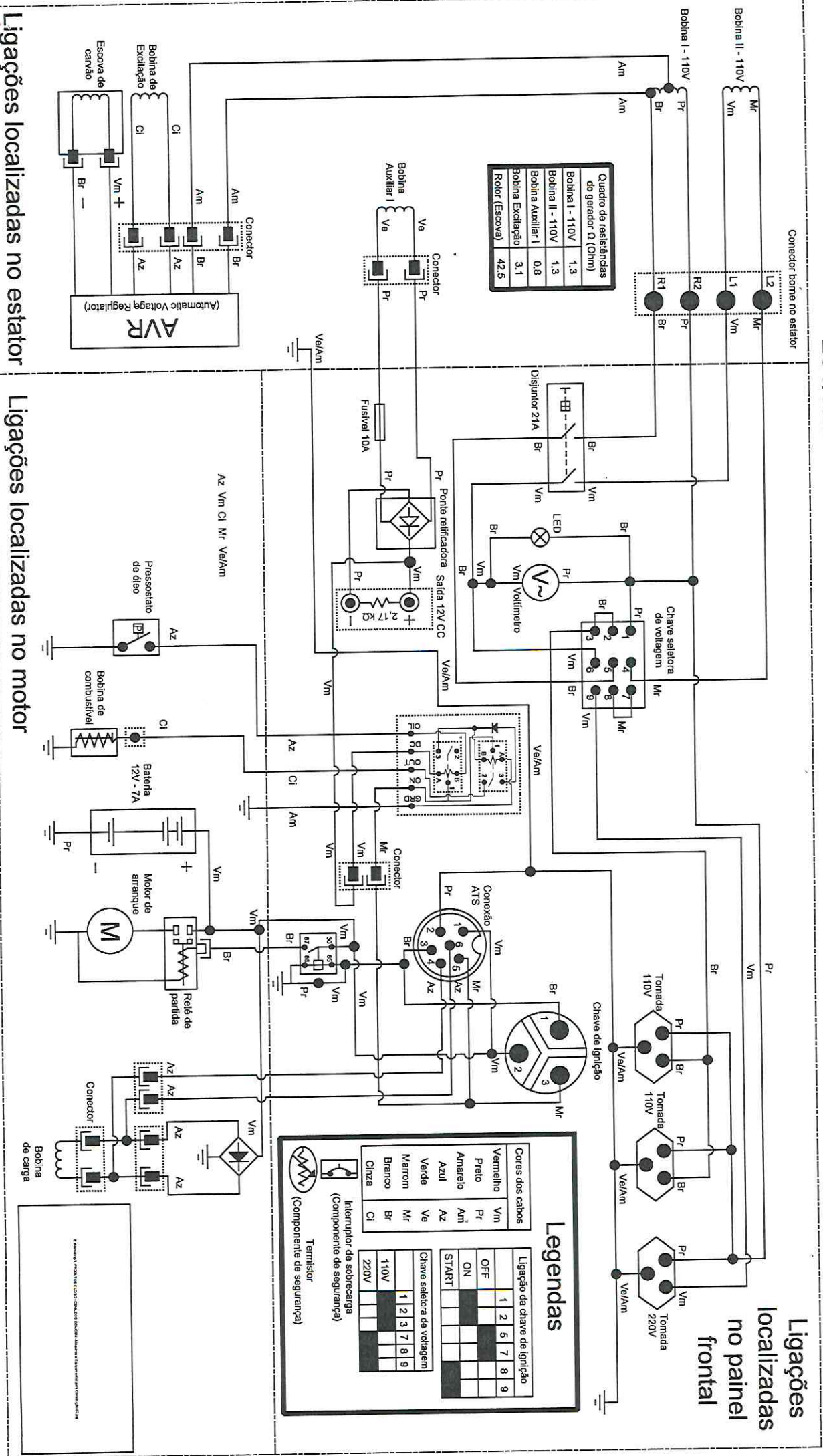
Atenciosamente;

Monte Alto, 10 de fevereiro de 2025.



Fabrício Fernando Belodi
Engenheiro Civil
Prefeitura Municipal de Monte Alto – SP
Secretaria Municipal de Saúde

ESQUEMA ELÉTRICO - GERADOR GMD5000E - 127/220V - 60HZ



Quadro de resistências do gerador Ω (Ohm)

Bobina I - 110V	1.3
Bobina II - 110V	1.3
Bobina Auxiliar I	0.8
Bobina Excitação	3.1
Rotor (Escova)	42.5

Legendas

Corres dos cabos	Vm	Pr	Am	Az	Ve	Br	CI
	Vermelho	Preto	Amarelo	Azul	Verde	Marron	Branco
	1	2	3	4	5	6	7

Ligação da chave de ignição	1	2	5	7	8	9
OFF						
ON						
START						

Chave seletora de voltagem	1	2	3	7	8	9
110V						
220V						

Interruptor de sobrecarga (Componente de segurança)
 Termistor (Componente de segurança)

Ligações localizadas no painel frontal

Ligações localizadas no estator

Ligações localizadas no motor

Esquema elaborado em 12/2010 sob supervisão técnica da fábrica para fins informativos.